

Схема сборки тумбы мобильной ММС 3D

Габариты: 465 x 450 x 652



Комплектация деталей: Корпус тумбы:

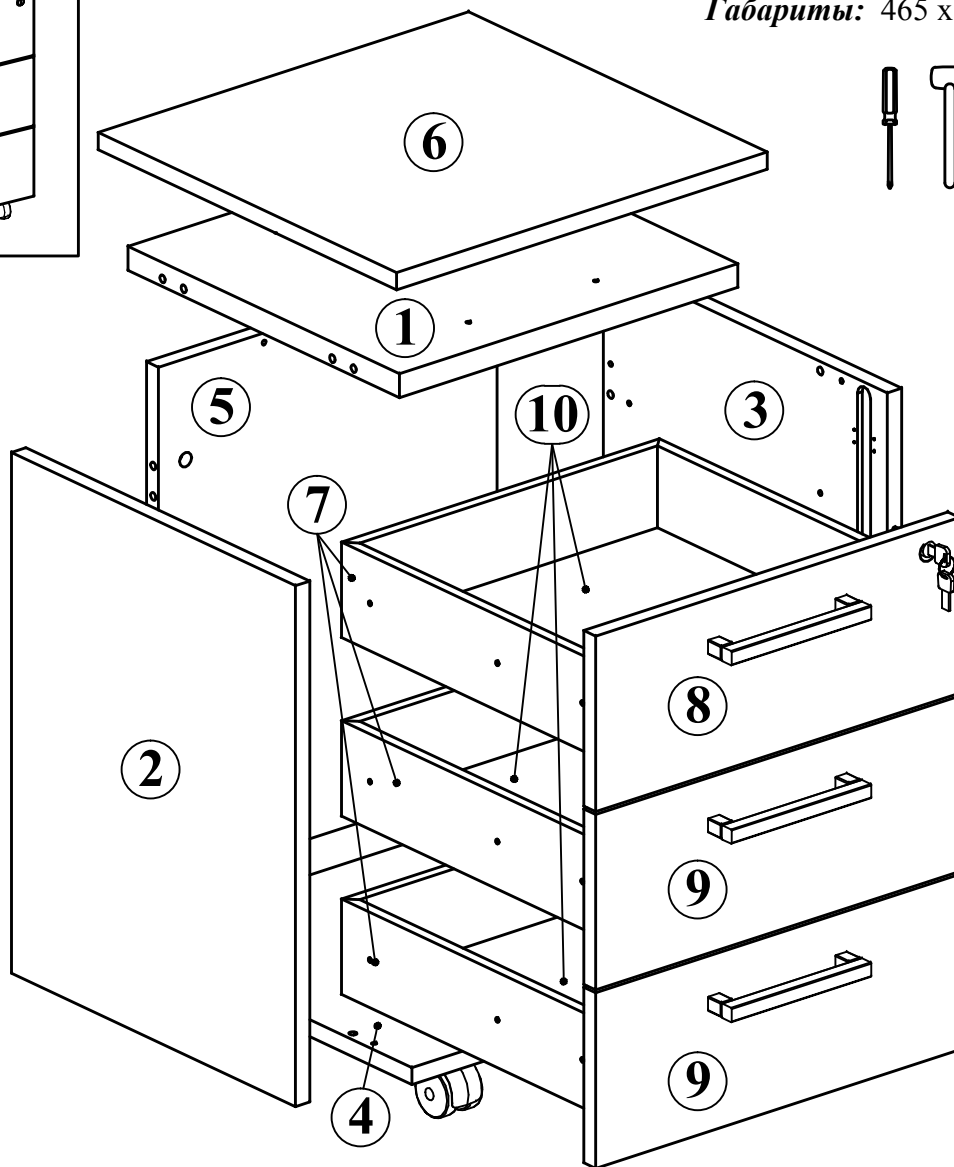
- 1. Панель верхняя 1шт
- 2. Стенка боковая левая 1шт
- 3. Стенка боковая правая 1шт
- 4. Панель нижняя 1шт
- 5. Стенка задняя 1шт
- 6. Панель верхняя декоративная 1шт

Ящики:

- 7. Фолдинг ящичный 400x399x400 3шт
- 8. Фасад ящика с замком 1шт
- 9. Фасад ящика без замка 2шт
- 10. Дно ящика 3шт

Комплектация фурнитуры:

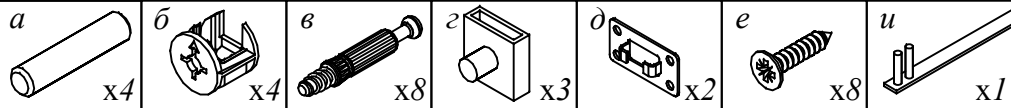
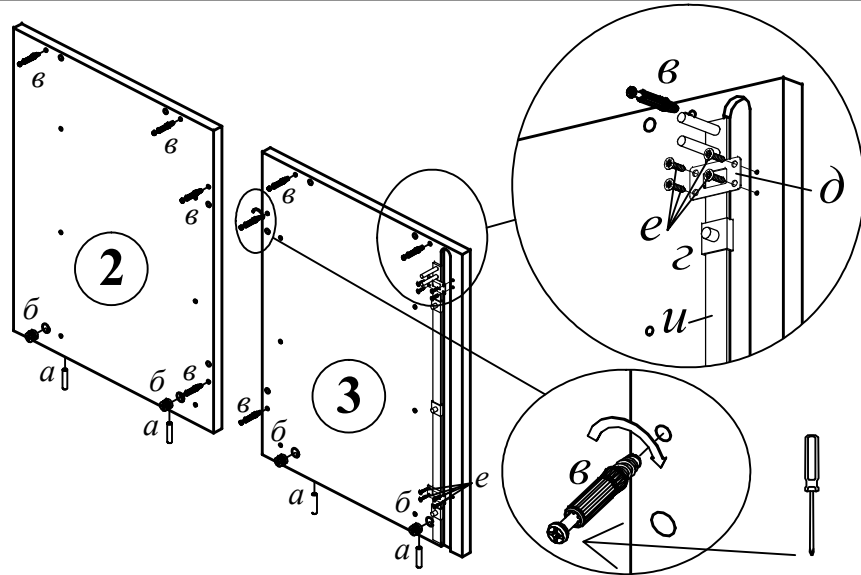
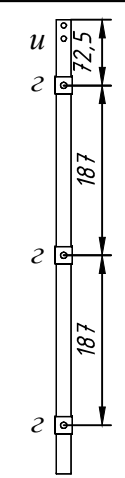
| | | | | | |
|---|--------|---|--------|---|-------|
| | | | | с | 6 шт. |
| а | 14 шт. | и | 1 шт. | т | 1 шт. |
| б | 14 шт. | к | 4 шт. | у | 1 шт. |
| в | 14 шт. | л | 12 шт. | ф | 3 шт. |
| з | 3 шт. | м | 18 шт. | х | 4 шт. |
| д | 2 шт. | н | 4 шт. | ц | 6 шт. |
| е | 16 шт. | п | 6 шт. | ч | 3 шт. |
| ж | 3 шт. | р | 6 шт. | ш | 6 шт. |



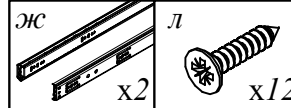
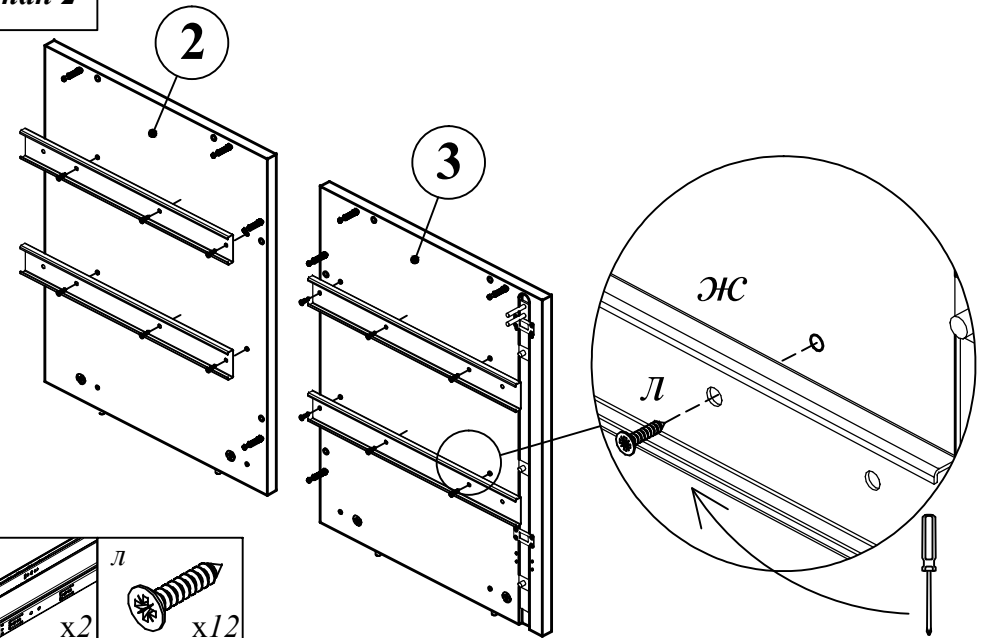
ВНИМАНИЕ!!!

Предприятие-изготовитель оставляет за собой право вносить изменения в конструкцию и применять фурнитуру, отличающуюся от указанной в схеме сборки, но не ведущие к ухудшению качества и кардинальному изменению внешнего вида изделия.

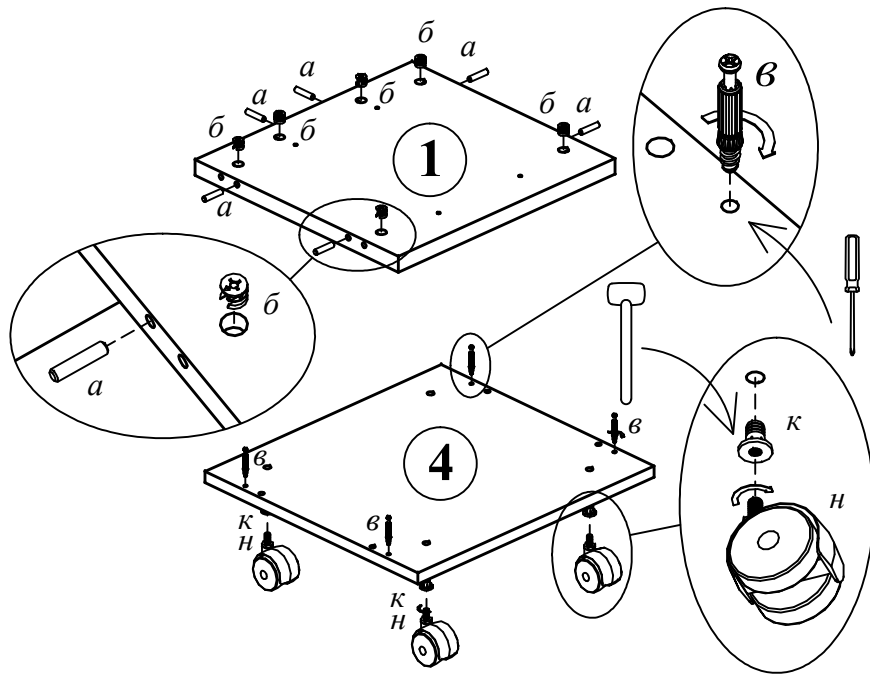
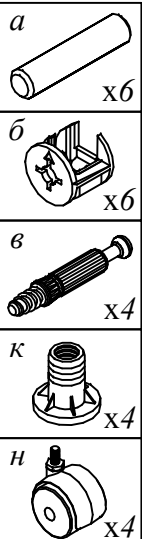
Этап 1



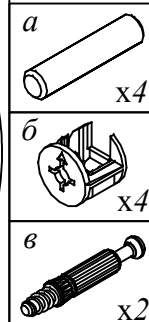
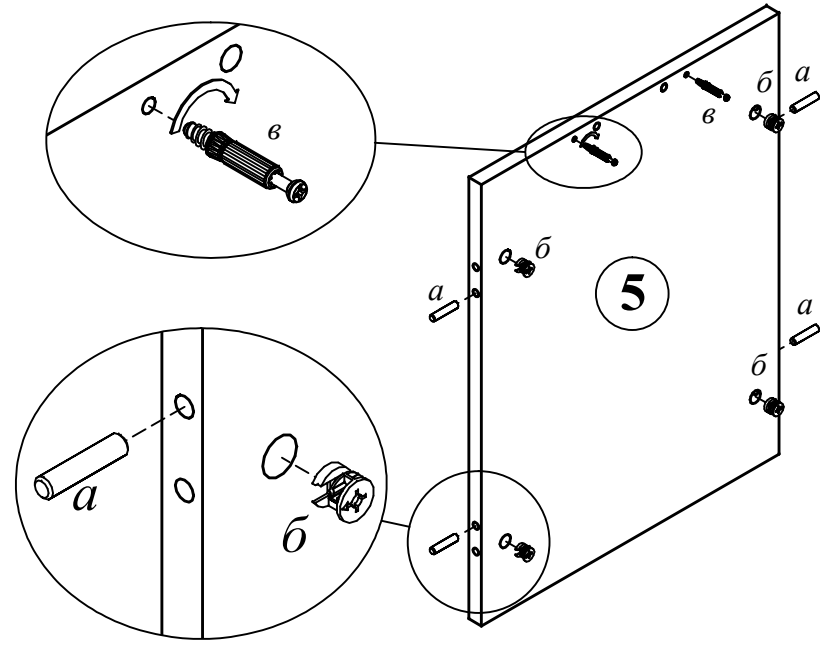
Этап 2



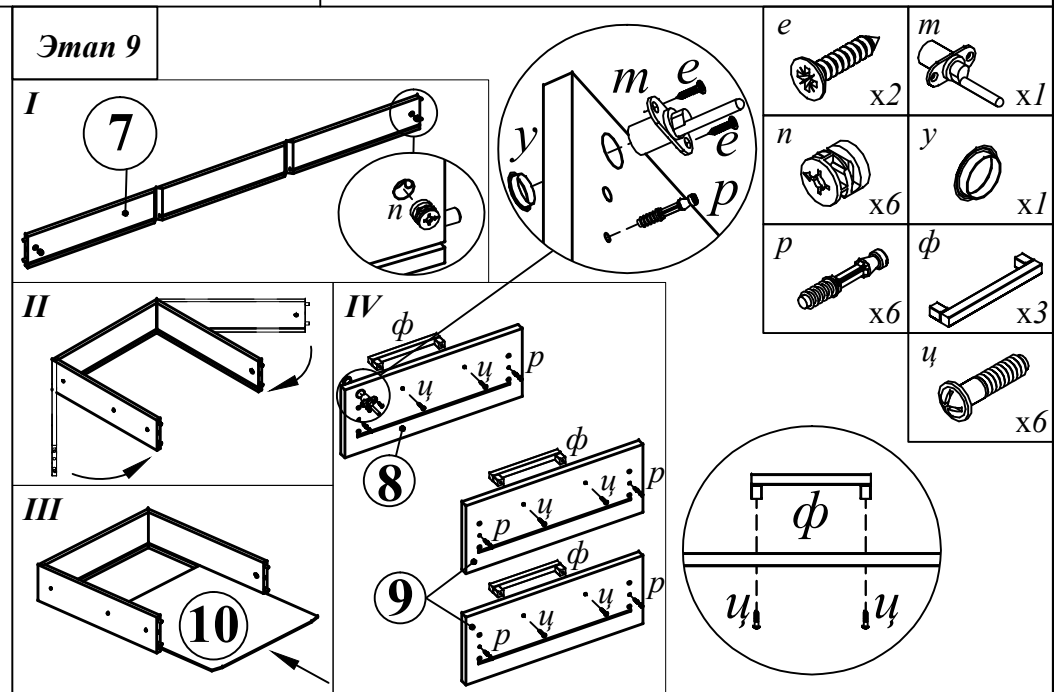
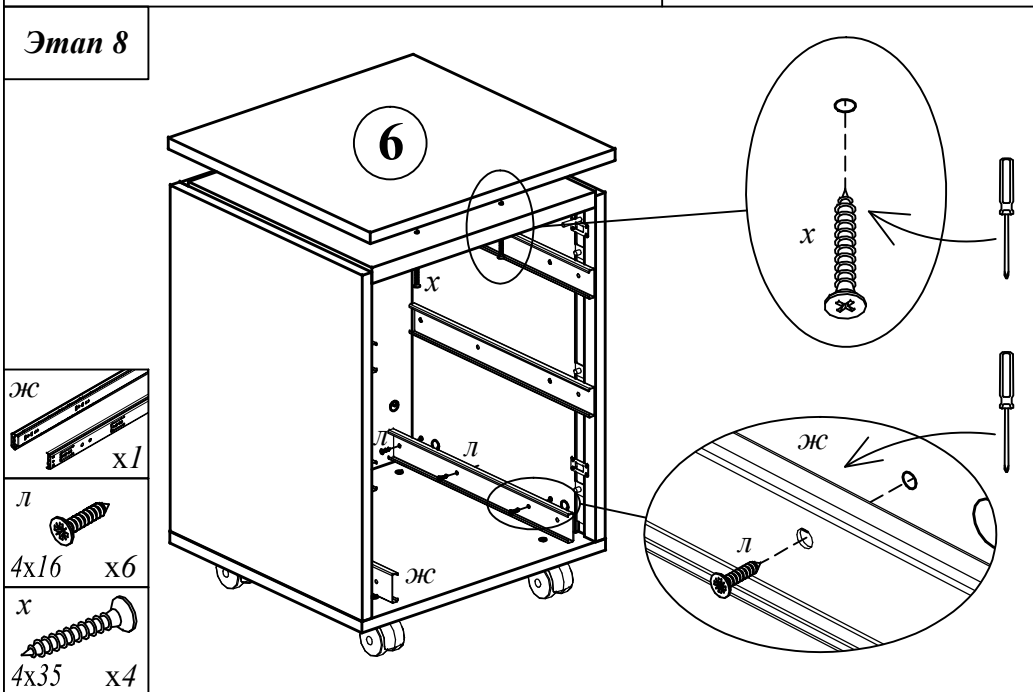
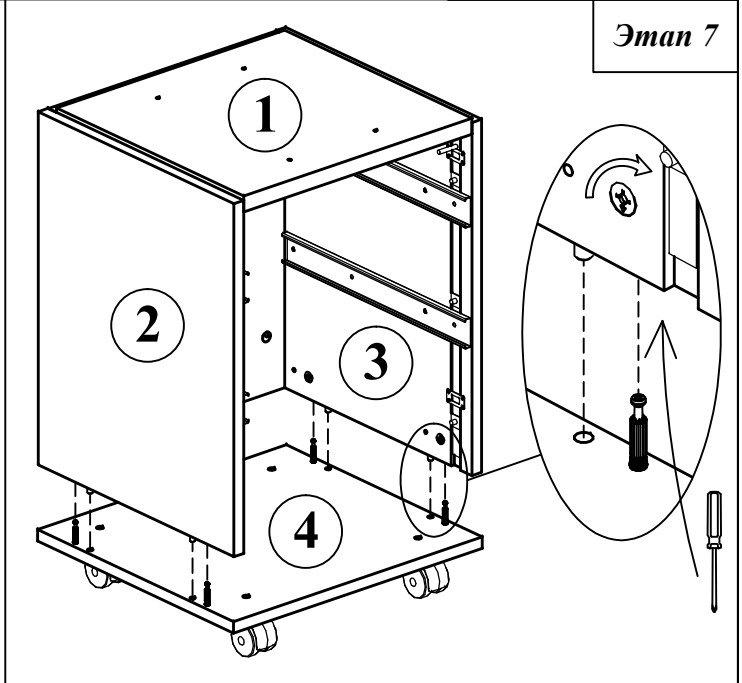
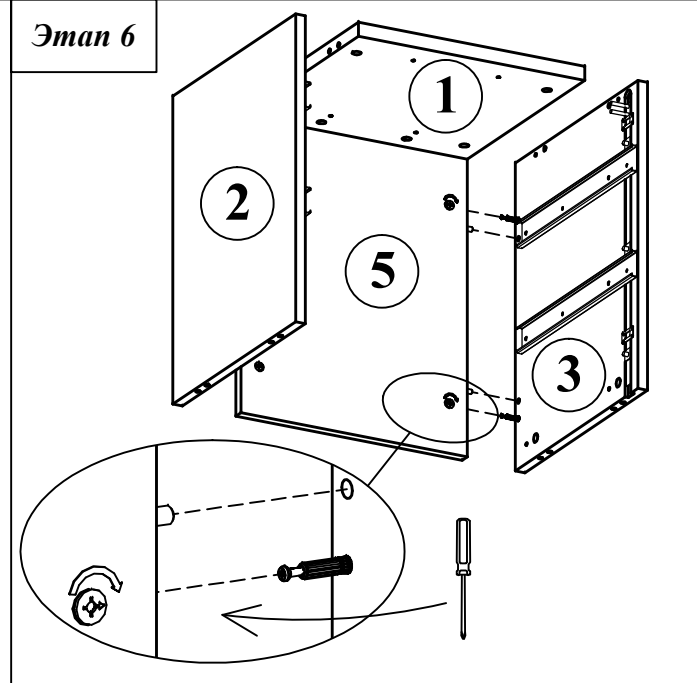
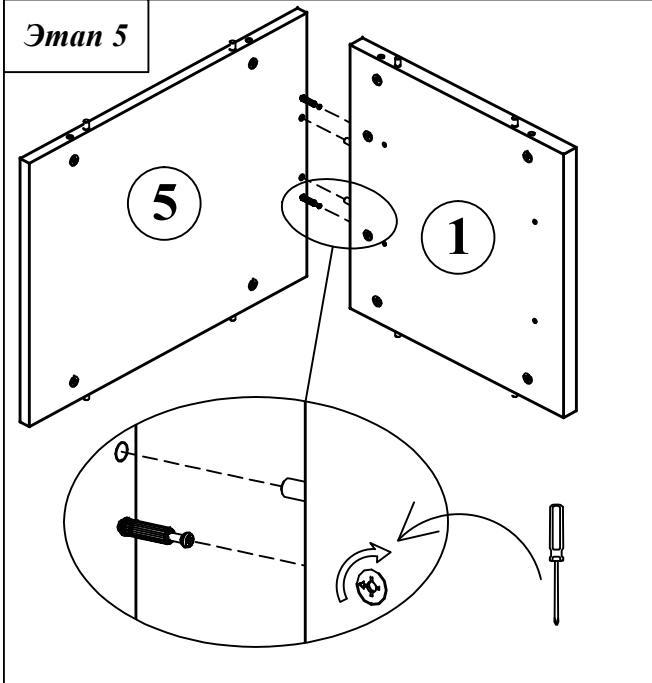
Этап 3



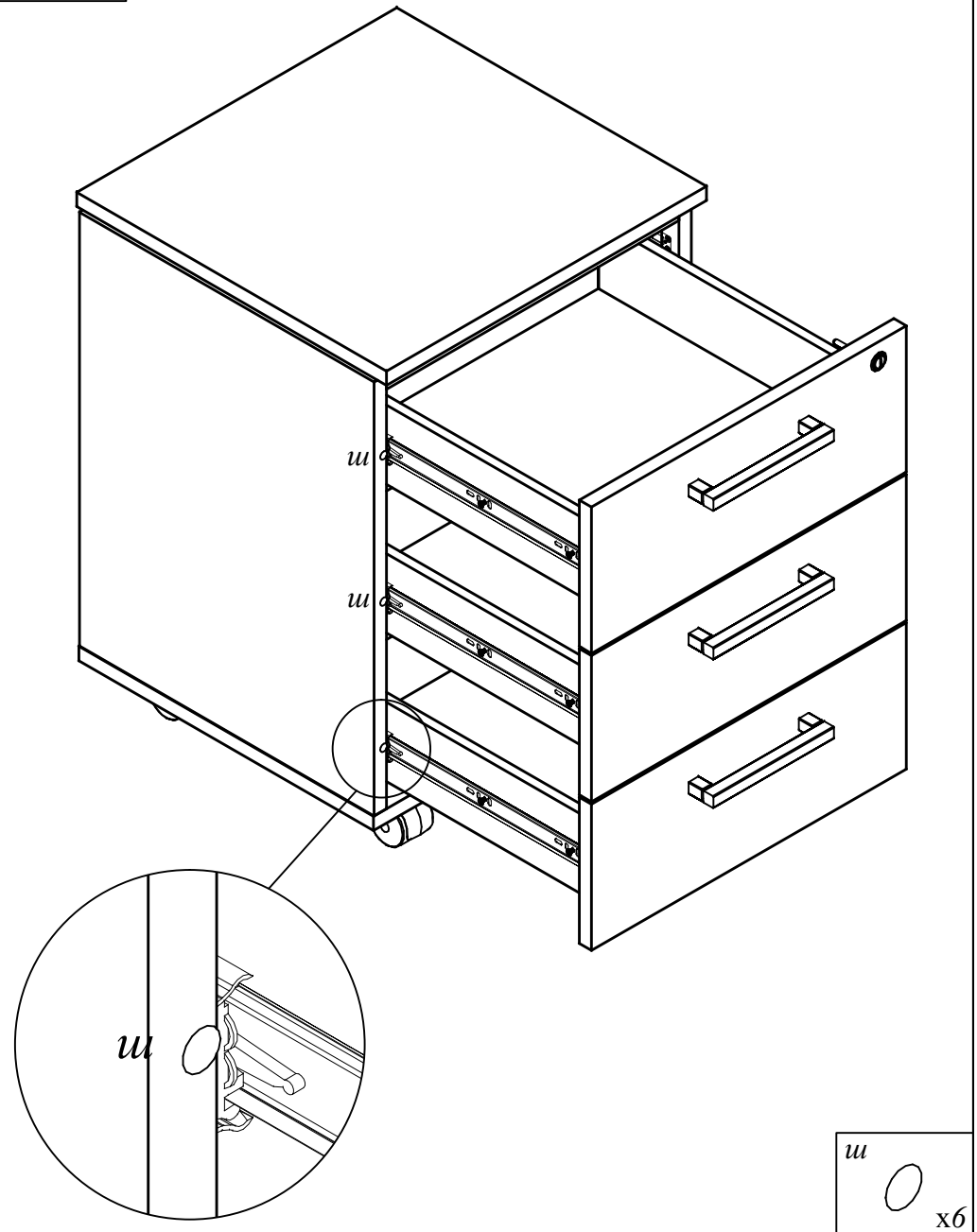
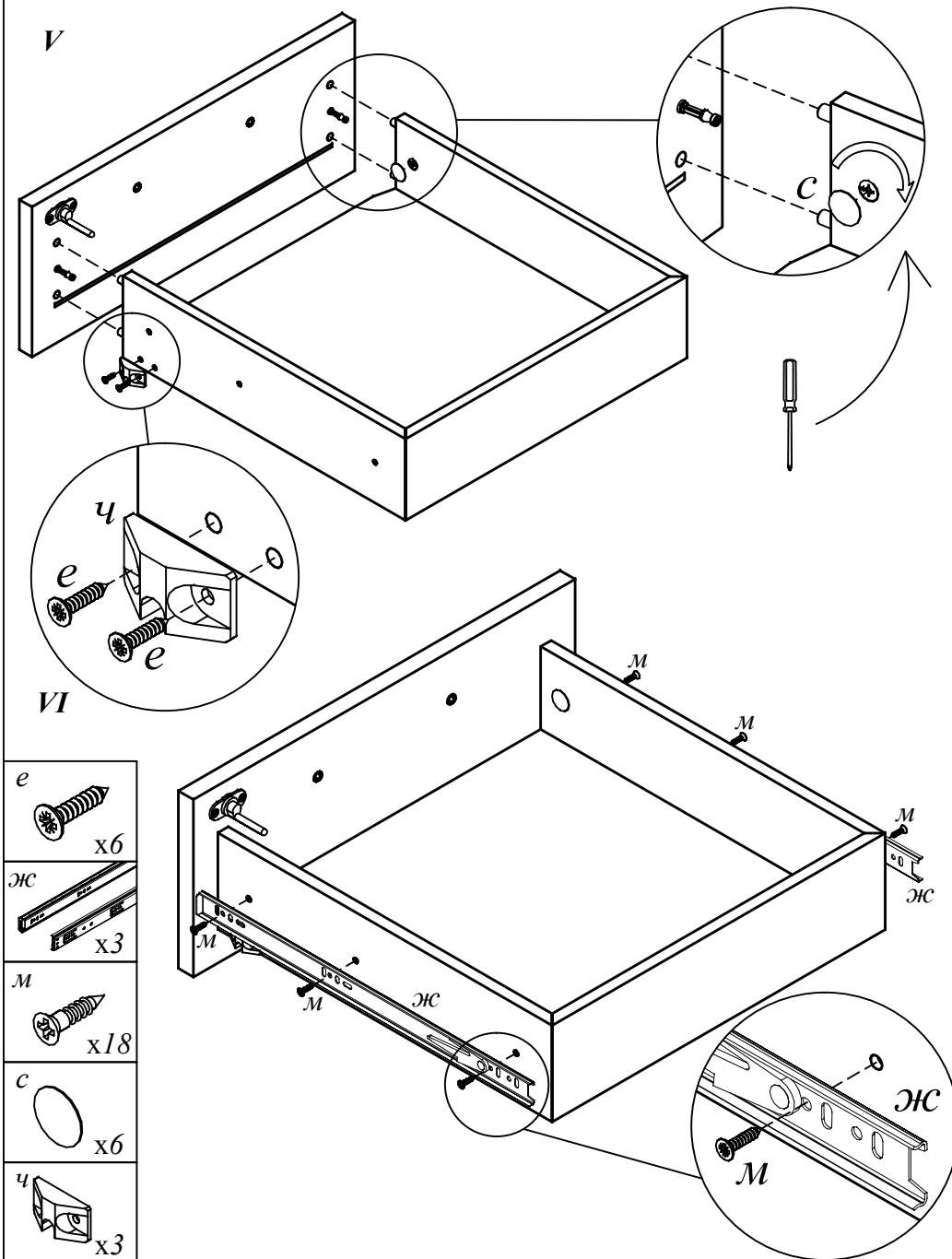
Этап 4



MMC 3D



Этап 10



ш
○
x6