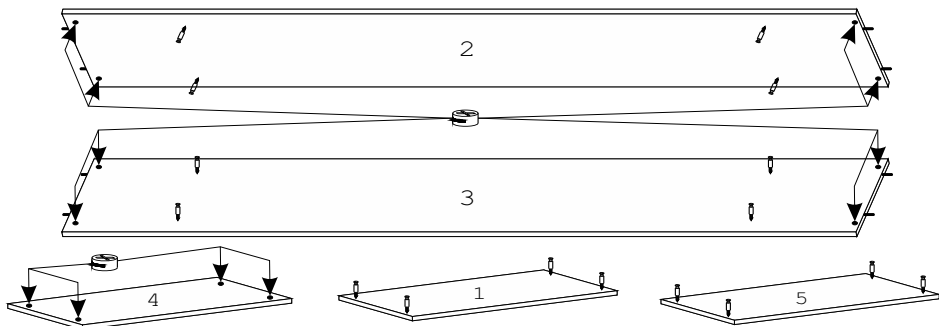
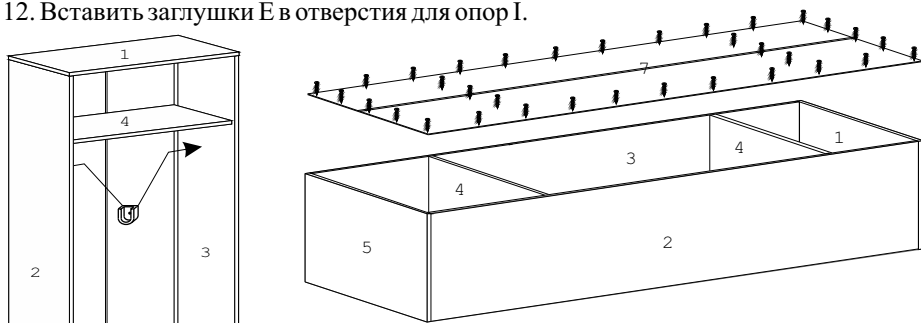


### Схема сборки каркаса шкафа V-73

1. Вбить шканты F в торцы деталей 2 и 3.
2. Вставить эксцентрики A в отверстия на деталях 2, 3 стрелками к торцевым отверстиям.
3. Вставить эксцентрики B в отверстия на детали 4 стрелками к торцевым отверстиям.
4. Ввернуть дюбели C в отверстия на деталях 1, 2, 3 и 5.



5. Соединить детали 2 и 3 с деталями 1, 4 и 5, затянуть эксцентрики A и B по часовой стрелке до упора.
6. Вставить заднюю стенку в соединитель.
7. Положить каркас на пол, привернуть заднюю стенку шурупами H на расстоянии примерно 200мм друг от друга.
8. Вставить опоры I в деталь 5, установить шкаф вертикально, отрегулировать опоры по высоте шестигранным ключом.
9. Прикрутить штангодержатели G к деталям 2 и 3 шурупами K.
10. Вставить штангу L в штангодержатели G.
11. Вставить заглушки D в эксцентрики A и B.
12. Вставить заглушки E в отверстия для опор I.

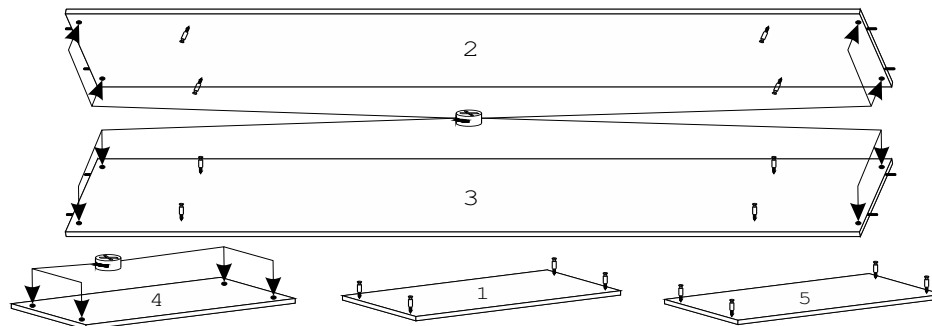


Фурнитура											
A	B	C	D	E	F	G	H	I	K	L	
8шт	8шт	16шт	16шт	4шт	8шт	2шт	44шт	4шт	4шт	1шт	

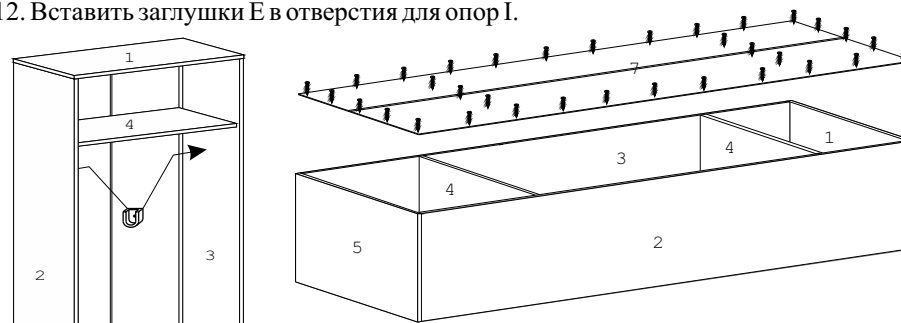


### Схема сборки каркаса шкафа V-73

1. Вбить шканты F в торцы деталей 2 и 3.
2. Вставить эксцентрики A в отверстия на деталях 2, 3 стрелками к торцевым отверстиям.
3. Вставить эксцентрики B в отверстия на детали 4 стрелками к торцевым отверстиям.
4. Ввернуть дюбели C в отверстия на деталях 1, 2, 3 и 5.



5. Соединить детали 2 и 3 с деталями 1, 4 и 5, затянуть эксцентрики A и B по часовой стрелке до упора.
6. Вставить заднюю стенку в соединитель.
7. Положить каркас на пол, привернуть заднюю стенку шурупами H на расстоянии примерно 200мм друг от друга.
8. Вставить опоры I в деталь 5, установить шкаф вертикально, отрегулировать опоры по высоте шестигранным ключом.
9. Прикрутить штангодержатели G к деталям 2 и 3 шурупами K.
10. Вставить штангу L в штангодержатели G.
11. Вставить заглушки D в эксцентрики A и B.
12. Вставить заглушки E в отверстия для опор I.



Фурнитура											
A	B	C	D	E	F	G	H	I	K	L	
8шт	8шт	16шт	16шт	4шт	8шт	2шт	44шт	4шт	4шт	1шт	

