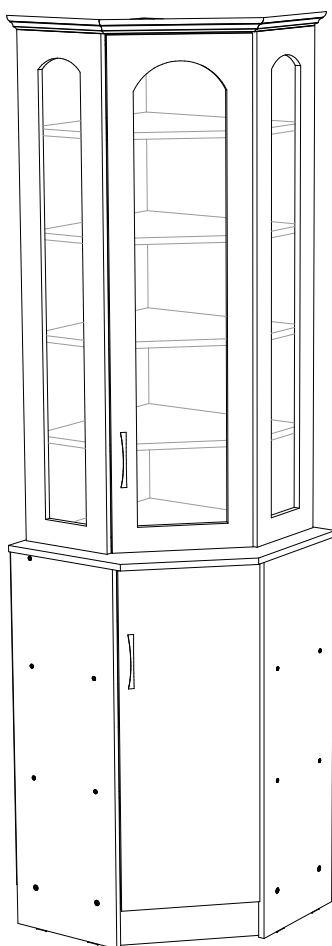


Инструкция по сборке и эксплуатации мебели

Буфет угловой  
«Констанция»/«Лиза-2»

574x2250x574 (ШxВxГ)

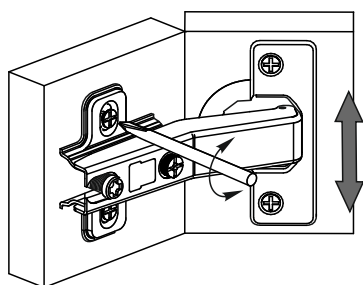


## Комплектовочная ведомость на детали

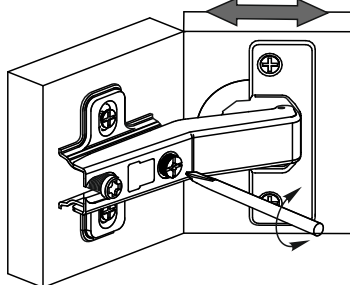
Упаковка №	Наименование	Цвет детали в комплектации:	Размеры, мм	Кол-во, шт.	№
		Белый - Белый глянец, Мята, Сандал (МДФ)			
2	Боковина	Белый	1250x496	1	1
2	Боковина	Белый	1250x480	1	2
1	Боковина	Белый	968x558	1	3
1	Боковина левая	Белый	968x312	1	4
1	Боковина правая	Белый	968x312	1	5
1	Планка	Белый	542x100	1	6
1	Вязка	Белый	542x558	1	7
1	Вязка	Белый	542x558	2	8
1	Вязка	Белый	480x480	2	9
1	Полка	Белый	478x478	4	10
1	Цоколь	Белый	372x100	1	11
3	Створка стекло	Белый глянец, Мята, Сандал (МДФ)	1250x250	1	12
3	Створка стекло	Белый глянец, Мята, Сандал (МДФ)	1250x250	1	13
3	Створка стекло	Белый глянец, Мята, Сандал (МДФ)	1244x347	1	14
3	Створка	Белый глянец, Мята, Сандал (МДФ)	865x347	1	15
3	Крышка	Белый	580x580	1	16
1	ДВП	Белый	863x285	2	17
4	Стекло	-----	1150x250	1	18
4	Стекло	-----	1150x150	2	19
3	Карниз	Белый глянец, Мята, Сандал (МДФ)	389	1	20
3	Карниз	Белый глянец, Мята, Сандал (МДФ)	273	1	21
3	Карниз	Белый глянец, Мята, Сандал (МДФ)	273	1	22
1	Профиль соед. для ЛДВП	-----	836	1	23

### Регулирование зазоров и положения дверей с петлями

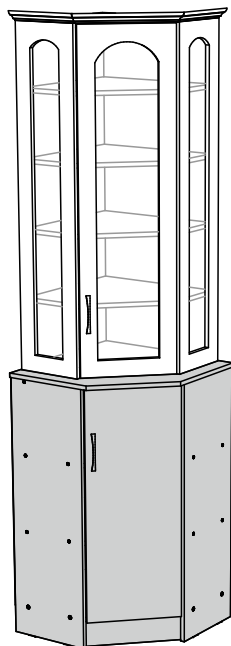
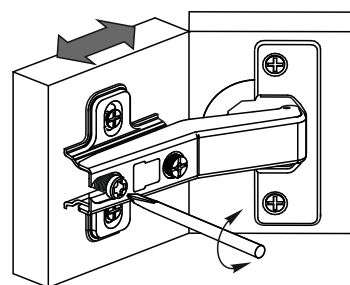
регулирование по высоте



регулирование по ширине



регулирование по глубине



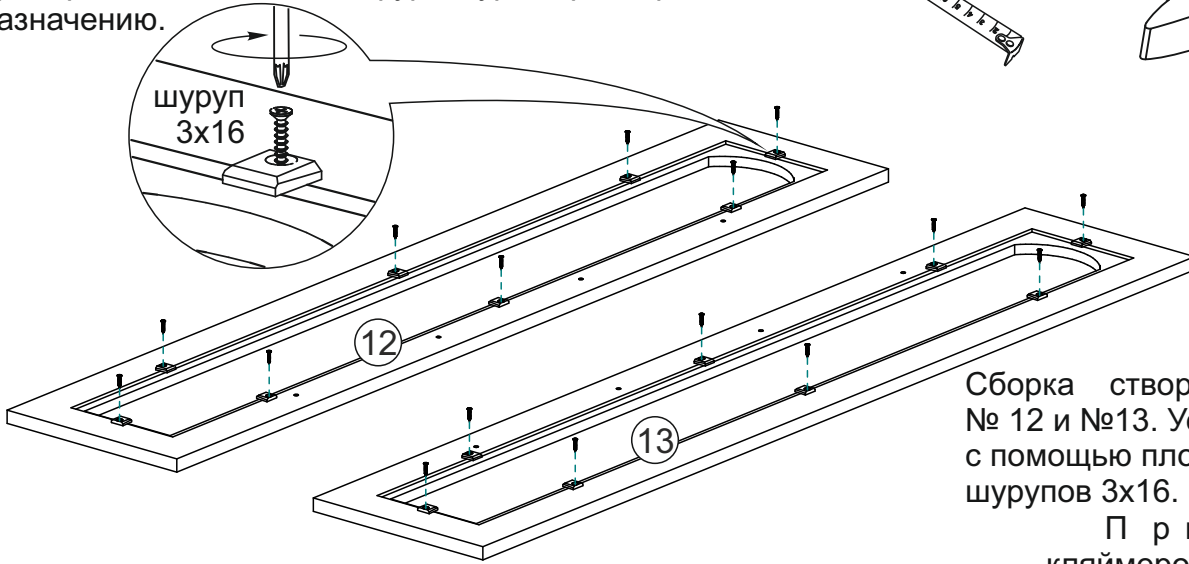
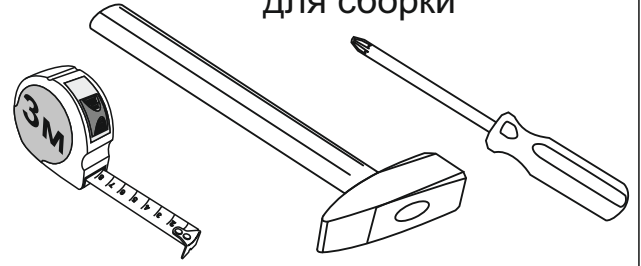
Буфет угловой  
«Констанция» состоит из  
функциональных блоков:

Надстройка

Тумба

Сборку рекомендуется производить с помощью специалиста, так как неправильная сборка может привести к нежелательным последствиям. Инструкция даст Вам необходимые рекомендации по сборке, порядка которого просим Вас придерживаться. Перед сборкой внимательно ознакомьтесь с инструкцией, проверьте комплектность фурнитуры и разберите ее по назначению.

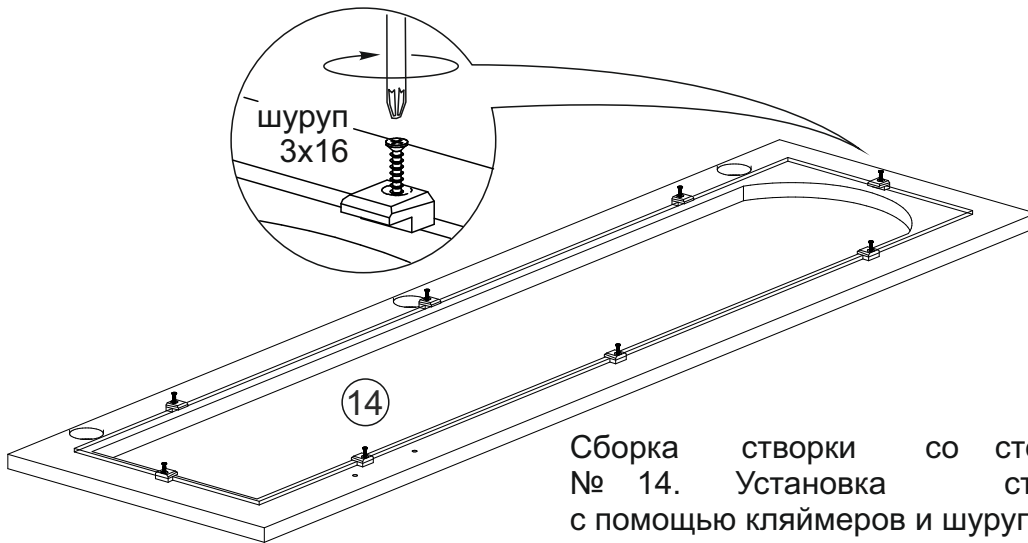
### необходимый инструмент для сборки



Сборка створок со стеклом № 12 и №13. Установка стекла с помощью плоских кляймеров и шурупов 3x16.

При монтаже кляймеров будьте осторожны. При чрезмерном закручивании шурупов 3x16 неизбежна поломка кляймеров и возрастает вероятность появления трещин на стекле.

Обратите внимание, что ручка на створку прикручивается шурупом 3,5x30, из комплекта фурнитуры.



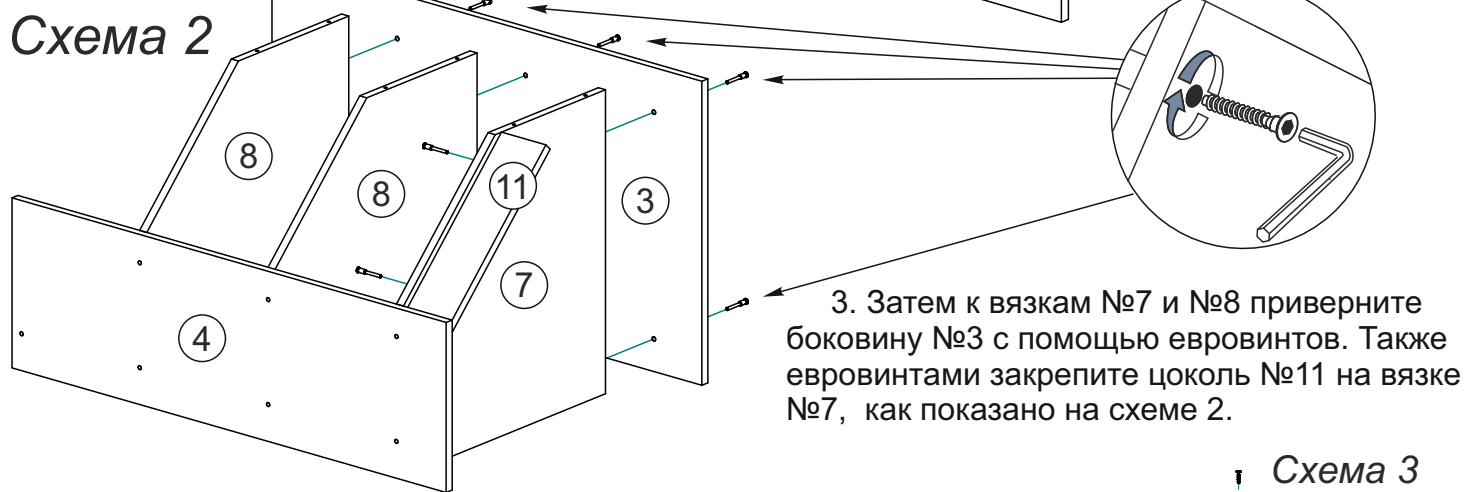
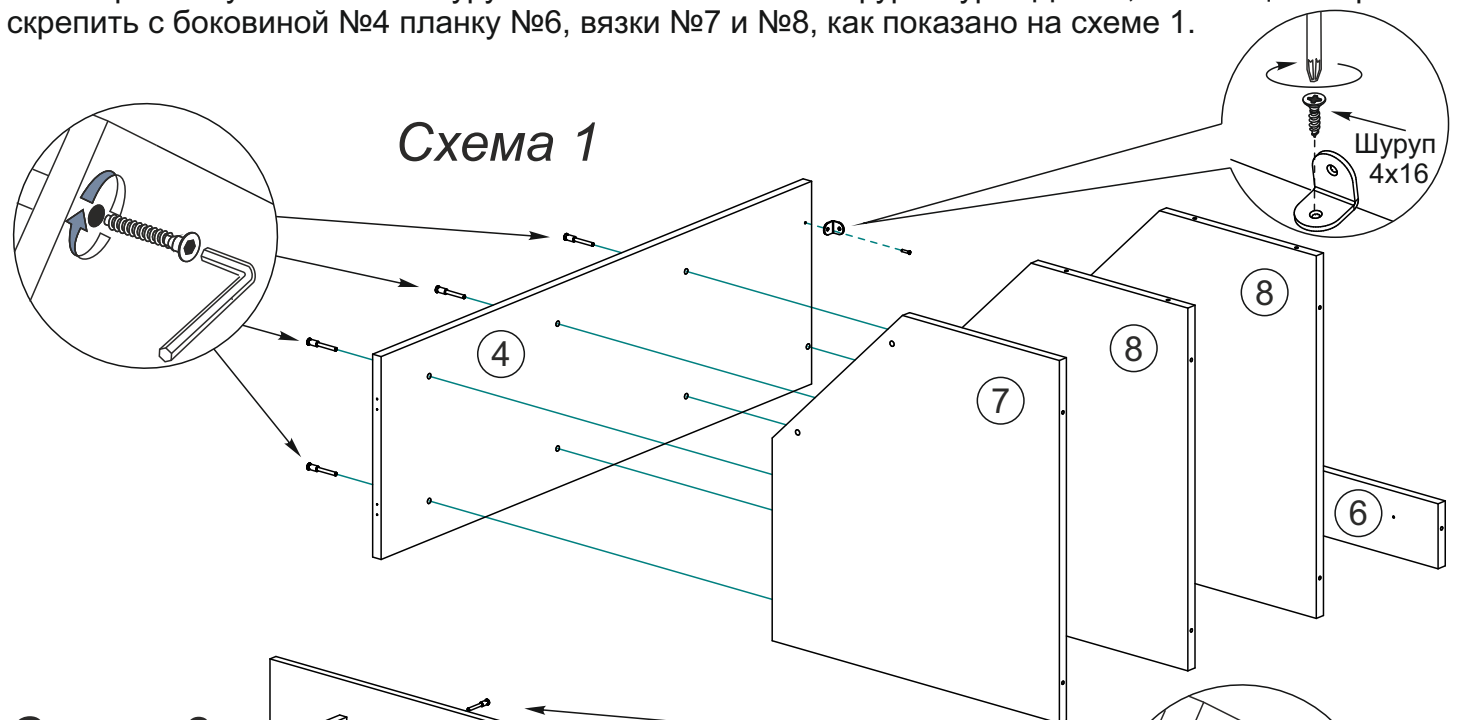
Сборка створки со стеклом № 14. Установка стекла с помощью кляймеров и шурупов 3x16.

Евровинт 6x50  31 шт	Гвоздь 1,6x25  60 шт	Шуруп 4x16  62 шт	Шуруп 4x25  6 шт	Шуруп 3,5x30  4 шт	Шуруп 3x16  24 шт
Ключ для евровинта  1 шт	Заглушка для евровинта  14 шт	Подпятник  6 шт	Ручка-скоба 96 мм  2 шт	Петля накладная 45°  5 шт	Уголок 20x20  15 шт
Полкодержатель  24 шт	Кляймер плоский  16 шт	Кляймер  24 шт			

# Схема сборки буфета углового:

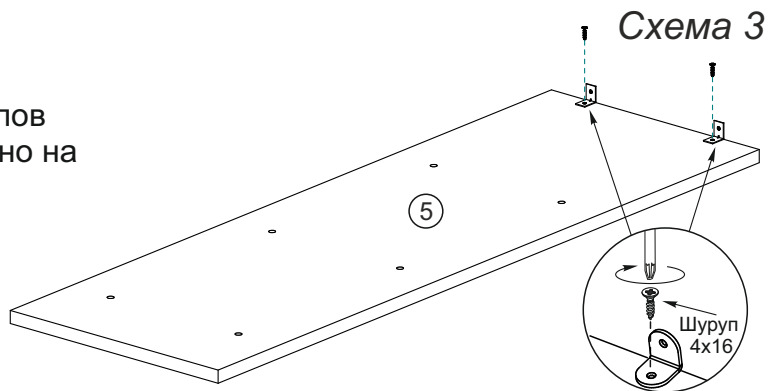
1. Сборку необходимо производить вдвоём на чистой, ровной поверхности. Предварительно, перед сборкой определить место установки изделия. Вскрыть пакеты и согласно схеме сборки прикрепить необходимую фурнитуру в отверстия. После этого можно приступать к сборке согласно схемам.

2. Сборка производится горизонтально, тыльной стороной вниз. Предварительно на боковину №4 закрепить уголок 20x20 шурупом 4x16 из комплекта фурнитуры. Далее, с помощью евровинтов, скрепить с боковиной №4 планку №6, вязки №7 и №8, как показано на схеме 1.

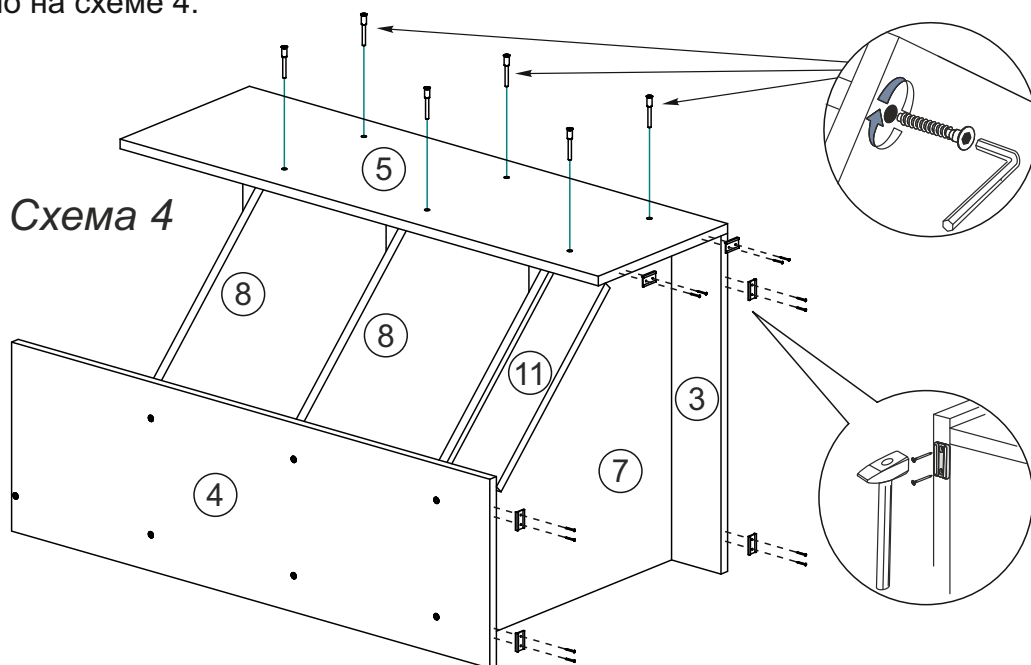


3. Затем к вязкам №7 и №8 приверните боковину №3 с помощью евровинтов. Также евровинтами закрепите цоколь №11 на вязке №7, как показано на схеме 2.

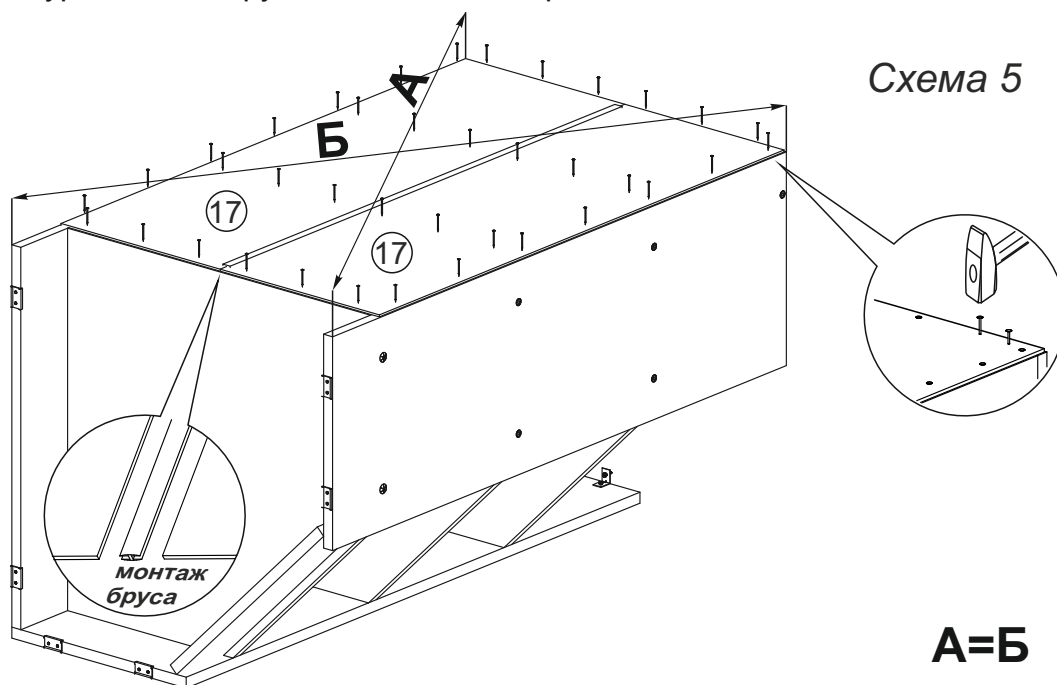
4. На боковину №5, с помощью шурупов 4x16, закрепите уголки 20x20 как показано на схеме 3.



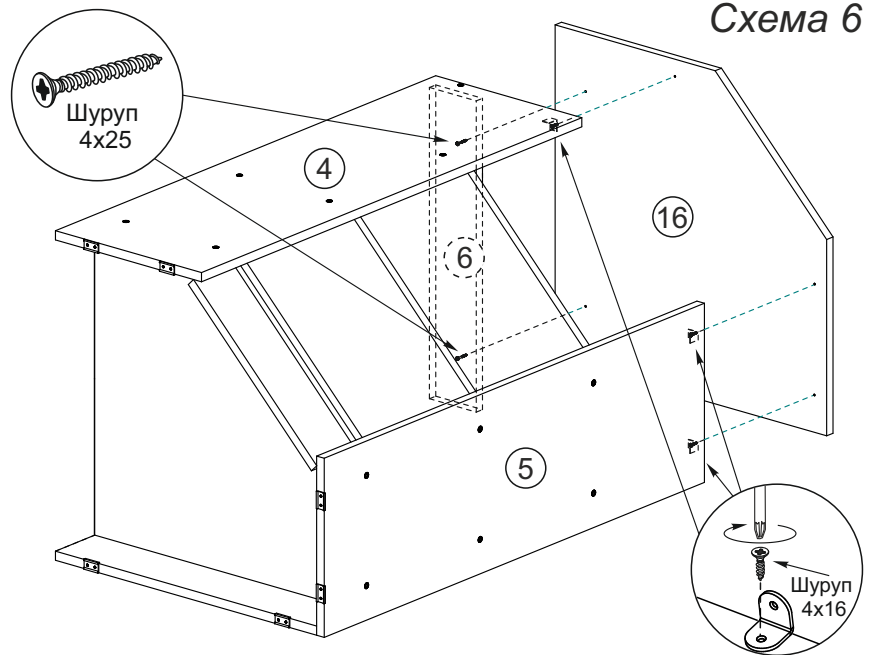
5. Далее к вязкам №7 и №8 и боковине №3 приверните боковину №5 с помощью евровинтов. После этого на боковинах № 3, №4, №5 закрепите подпятники с помощью гвоздей из комплекта фурнитуры, как показано на схеме 4.



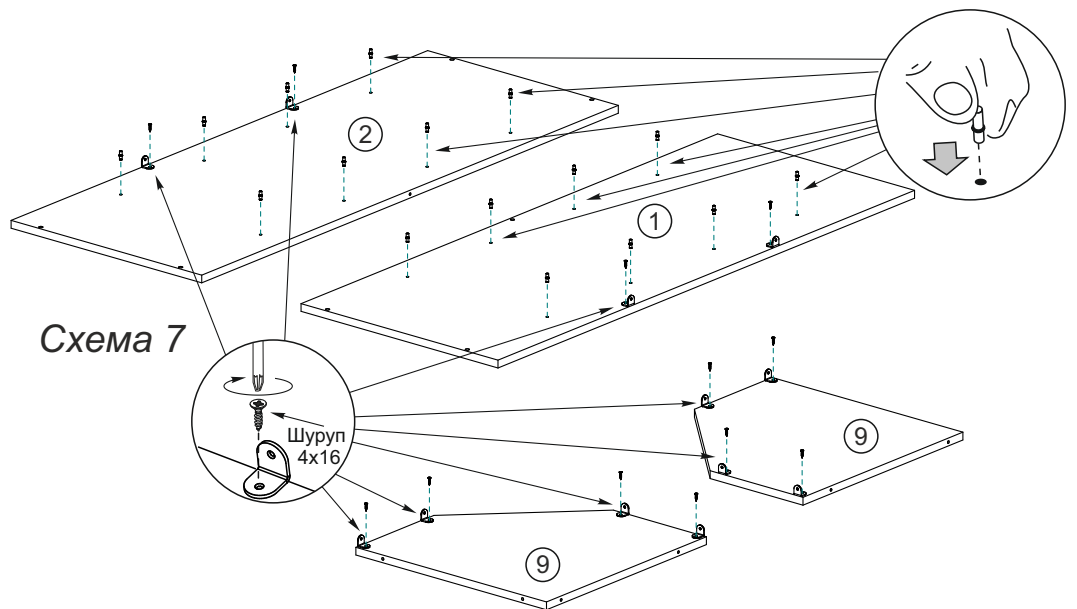
6. Чтобы установить задние стенки №17, необходимо собранную конструкцию перевернуть лицевой стороной вниз, замерить с помощью рулетки и уровнять диагонали, наложить ЛДВП, соединив их брусом. Аккуратно, не нарушая диагоналей прибить гвоздями с шагом 130-150мм., как показано на схеме 5.



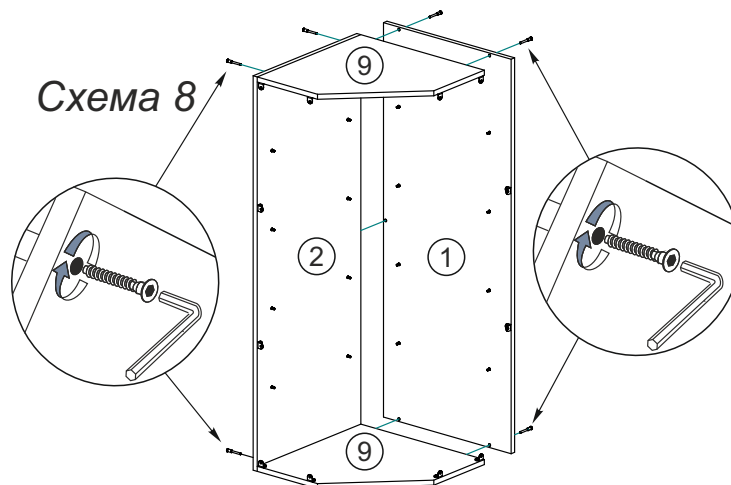
7. Закрепите крышку №16. К боковинам №4 и №5 крышка крепится с помощью шурупов 4x16 и уголков 20x20, установленных на эти боковины ранее. К планке №6 крепится шурупами 4x25, как показано на схеме 6.



8. Приступите к сборке надстройки. Для этого в боковины №1 и №2 установите полкодержатели. Далее на те же боковины и на вязки №9 закрепите с помощью шурупов 4x16 уголки 20x20, как показано на схеме 7.



9. Затем соедините евровинтами боковины №1 и №2 между собой и с вязками №9, как показано на схеме 8.



10. В собранные ранее створки №12 и №13 вставьте полкодержатели, как на схеме 9.

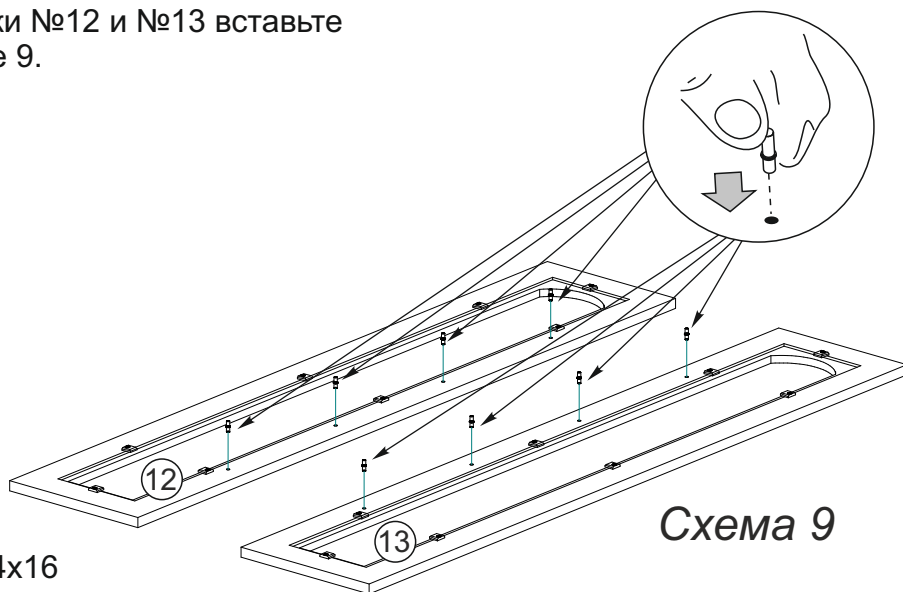


Схема 9

11. С помощью шурупов 4x16 и уголков 20x20, установленных ранее, закрепите створку №12 и №13, как показано на схеме 10. Обратите внимание, что створки разные (правая и левая). При установке ориентируйтесь на полкодержатели в створках.

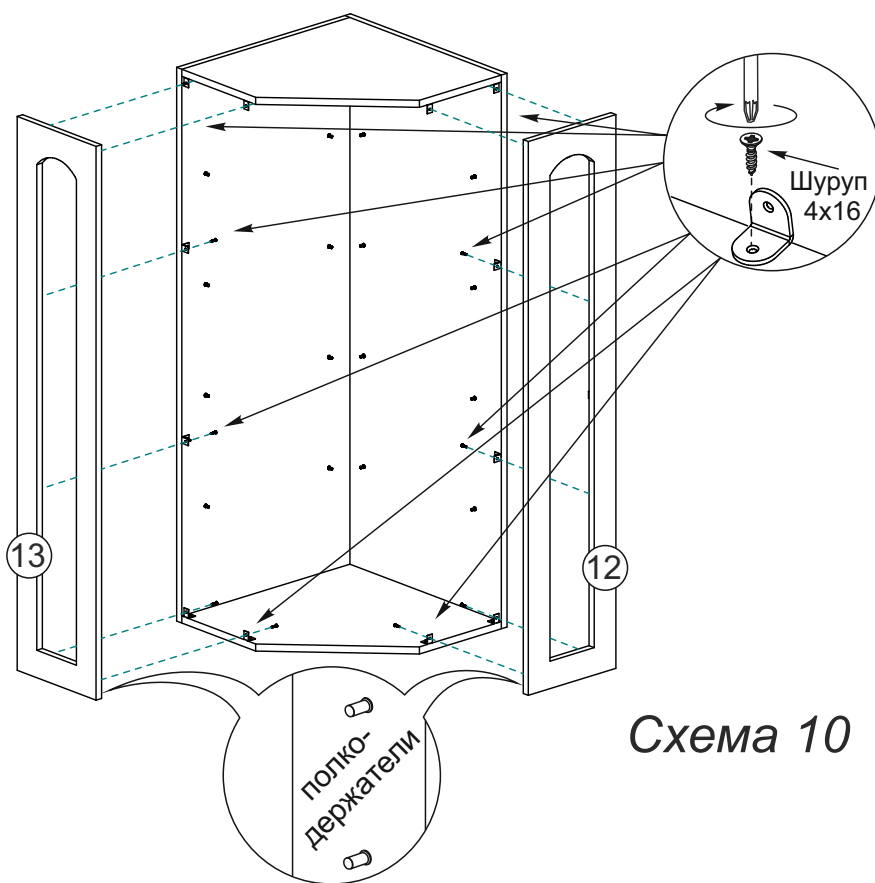


Схема 10

12. Соедините тумбу с надстройкой. Для этого вверните шурупы 4x25 в крышку №16, тем самым соединяя крышку и вязку №8 друг с другом. Схема 11.

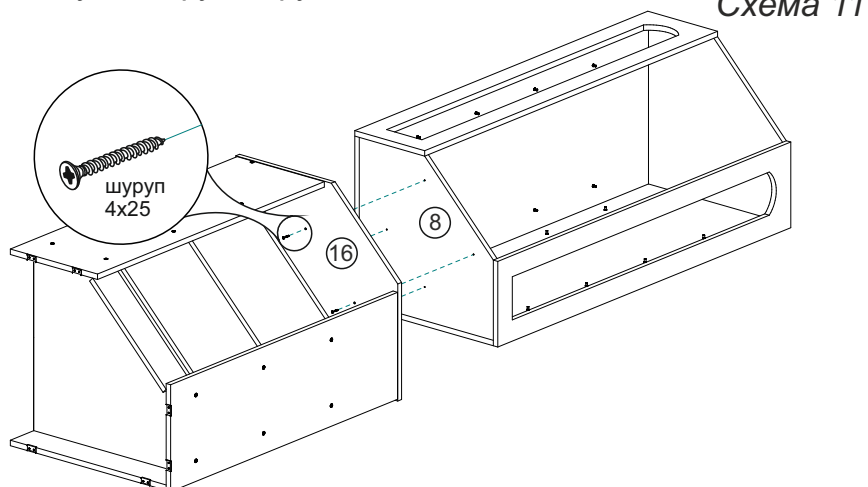


Схема 11

13. Соберите карниз, как показано на схеме 12. Монтаж карниза рекомендуем начать с центральной планки. Выровняйте ее по углам вязки №8 и зафиксируйте шурупами 4x16. Затем закрепите боковые планки.

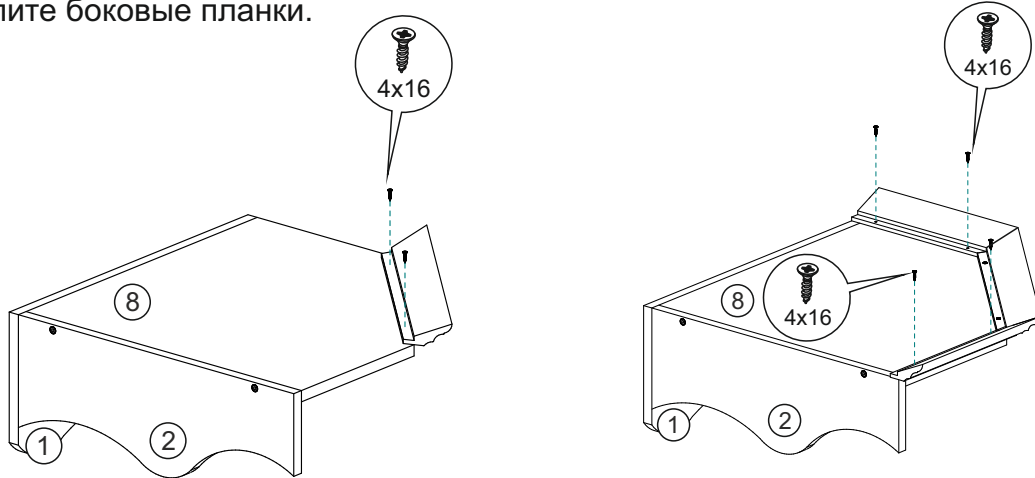


Схема 12

14. После сборки установите буфет на место, навесьте створки. Зазоры выровняйте как показано выше. Закрепите ручки шурупами 3,5x30.

#### Общие технические указания по сборке.

Для удобства транспортировки и предохранения от повреждений, мебель поставляется в разобранном виде в индивидуальной упаковке. Вы можете собрать ее самостоятельно, либо воспользоваться услугами квалифицированных сборщиков. Не приступайте к сборке, не ознакомившись с инструкцией!

Проверить комплектность каждой упаковки, согласно комплекточной ведомости. **При обнаружении дефектов или не комплектности к сборке не приступать. Обратитесь к продавцу.** ВНИМАНИЕ! Не рекомендуется одновременно вынимать детали из всех упаковок во избежание их смешивания (можете перепутать детали). Проверить наличие фурнитуры.

Во избежание перекосов и повреждений, а также загрязнения мебели, сборку производить на ровном полу, покрытом тканью или бумагой. Необходимо соблюдать осторожность, чтобы не повредить поверхность деталей. В сборке сложных и больших изделий желательно участие двух человек. Перед началом сборки необходимо определить расположение деталей в изделии в соответствии со схемами сборки и инструкцией.

Производитель оставляет за собой право вносить незначительные изменения в конструкцию, не изменяющую внешний вид и дизайн изделия без предварительного уведомления.

Поставщик гарантирует соответствие товаров требованиям ГОСТа 16371-14 при соблюдении условий транспортировки, хранения, сборки (для мебели поставляемой в разобранном виде), эксплуатации.