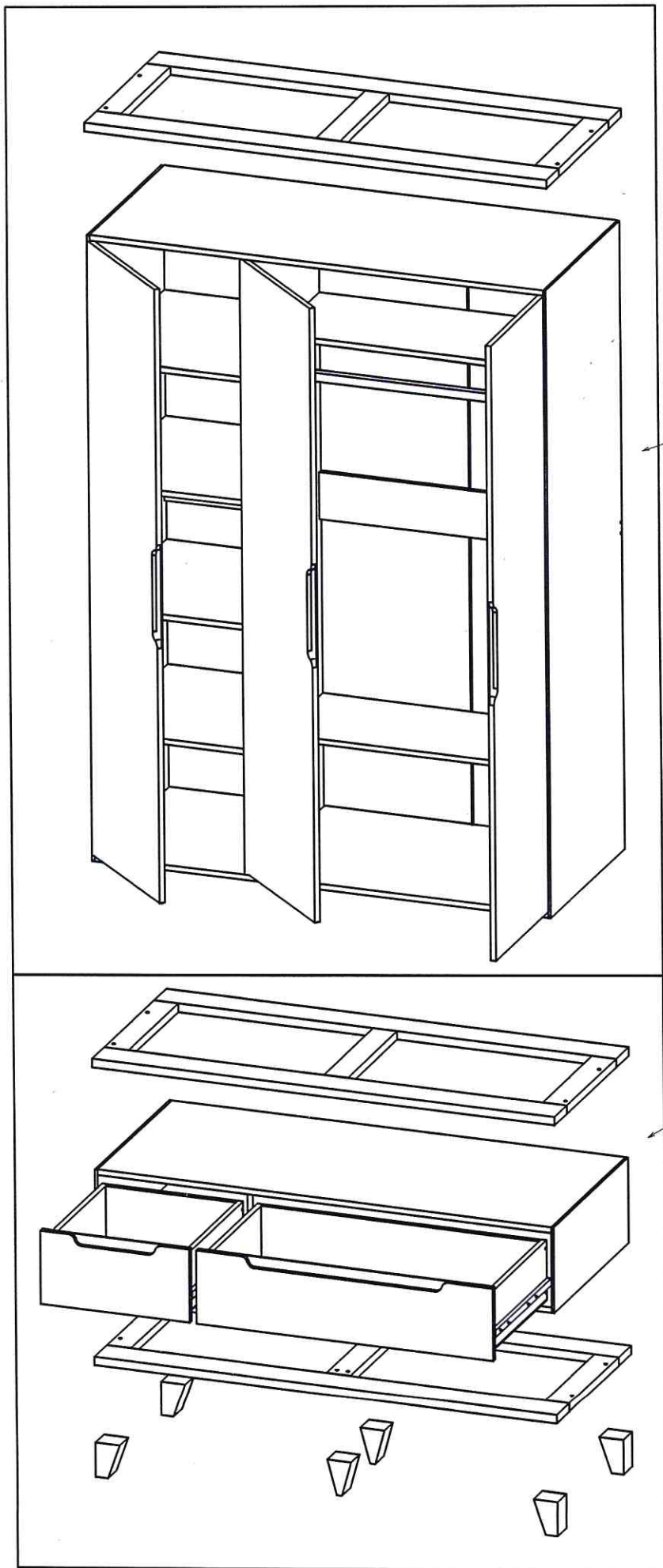


ШКАФ 3-х СТВОРЧАТЫЙ "СОНЯ"



блок верхний

блок нижний

КОМПЛЕКТ ПОСТАВКИ НИЖНЕГО БЛОКА ШКАФА

1

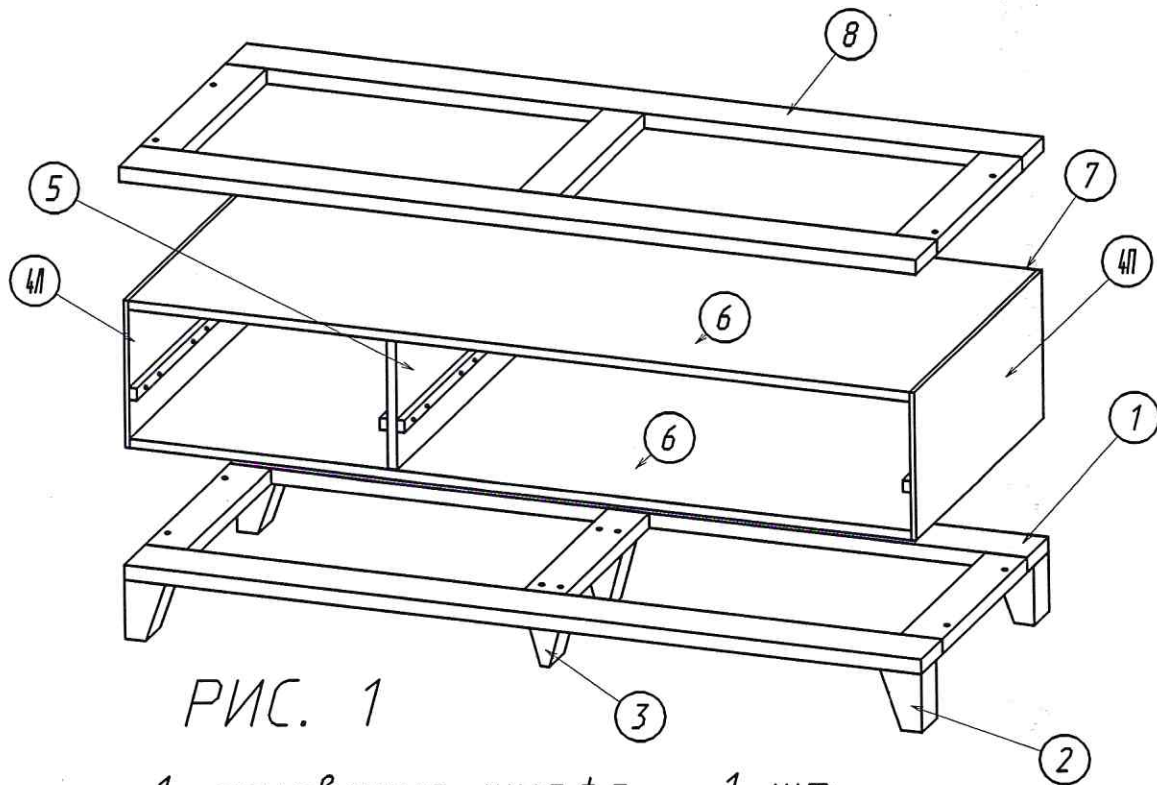
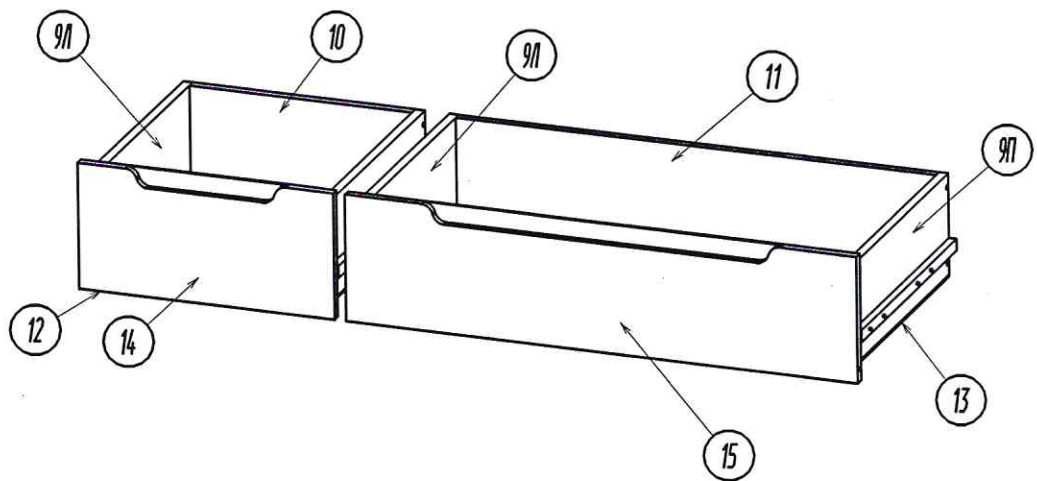


РИС. 1

- 1. основание шкафа - 1 шт
- 2. опора (ножка) - 4 шт
- 3. опора (ножка) средняя - 2 шт
- 4Л, 4П - боковины блока (левый, правый) - 2 шт
- 5. центральная стойка - 1 шт
- 6. верх/низ блока - 2 шт
- 7. задняя стенка блока - 1 шт
- 8. карниз - 1 шт



- 9Л, 9П - боковина ящика левая/правая - 4 шт
- 10, 11 - задняя стенка ящика - по 1 шт
- 12, 13 - дно ящика - по 1 шт
- 14, 15 - фасад ящика - по 1 шт

ПОРЯДОК СБОРКИ

1. ОСНОВАНИЕ ШКАФА

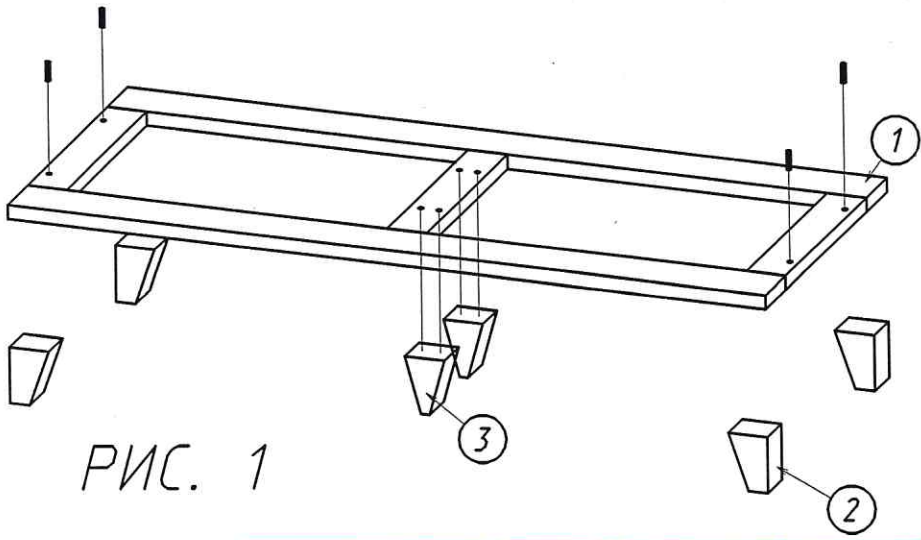


РИС. 1

ВНИМАНИЕ

опора (2) изготовлена так, что ее можно установить как с правой, так и с левой стороны основания

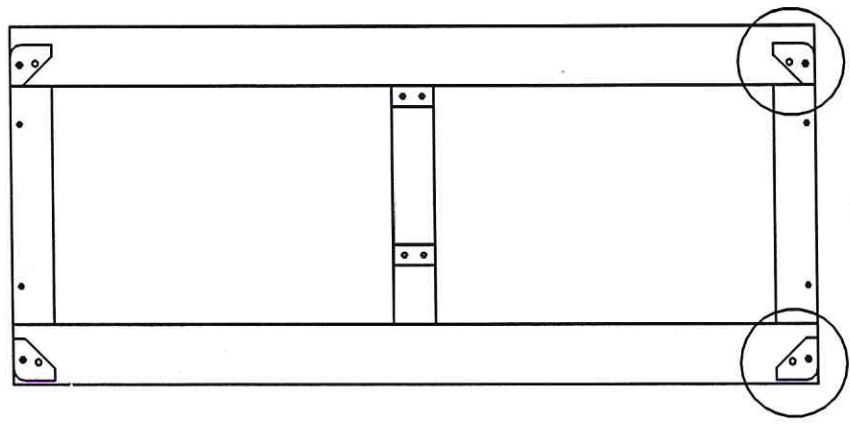
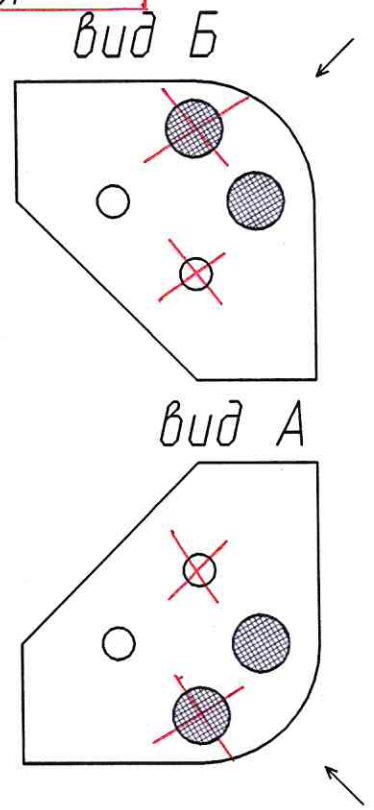


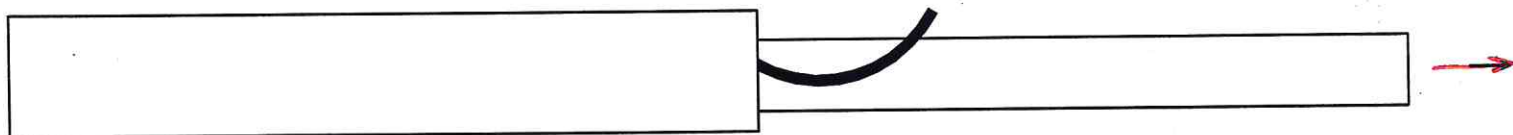
РИС. 2



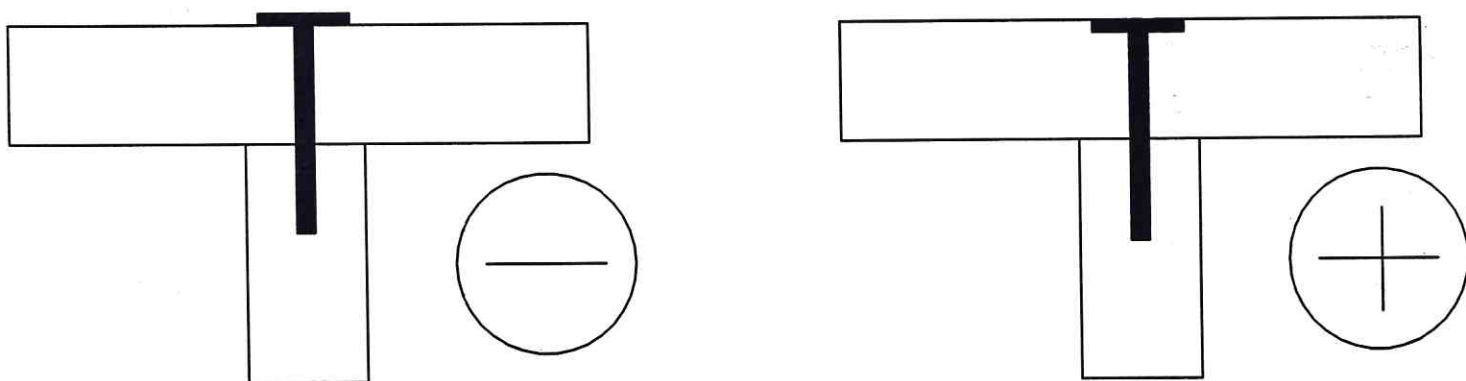
- 1.1. установите шканты 8x30мм в отверстия $\phi 8$ мм в опоры (2)
- 1.2. соедините опоры (2) и (3) с основанием (1) (евровинты 6x50мм)
- 1.3. установите шканты 8x30мм в основание (1) (РИС. 1.)

2. КАРКАС НИЖНЕГО БЛОКА ШКАФА

- 2.1. установите шканты и штоки эксцентриков на доковины (4Л), (4П)
 2.2. разъедините направляющие ящиков на несущую часть и ответную планку, выдвинув ее до конца, опустив/подняв стопор на направляющей.

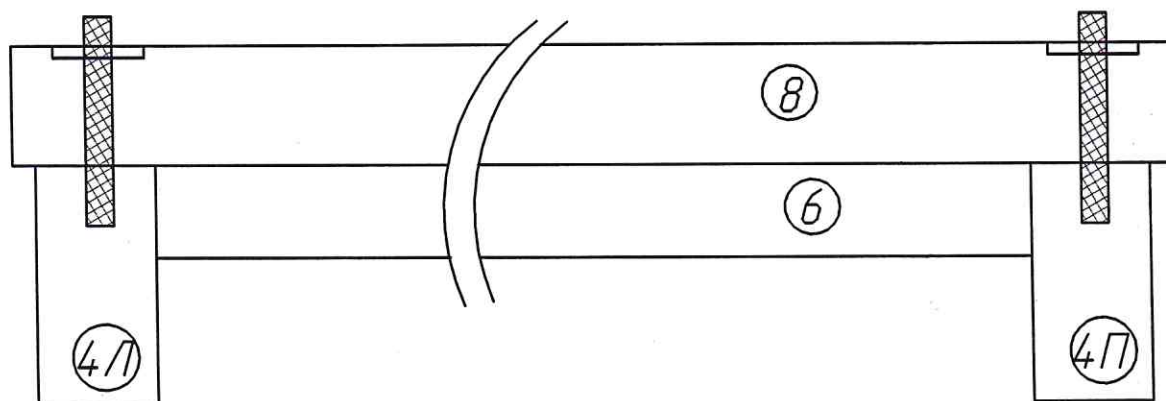


- установите несущие части направляющих на доковины (4Л), (4П) и центральную стойку (5) (саморез 3x16)
 2.3. соедините центральную стойку (5) с деталями (6) (евровинт 6x50мм)



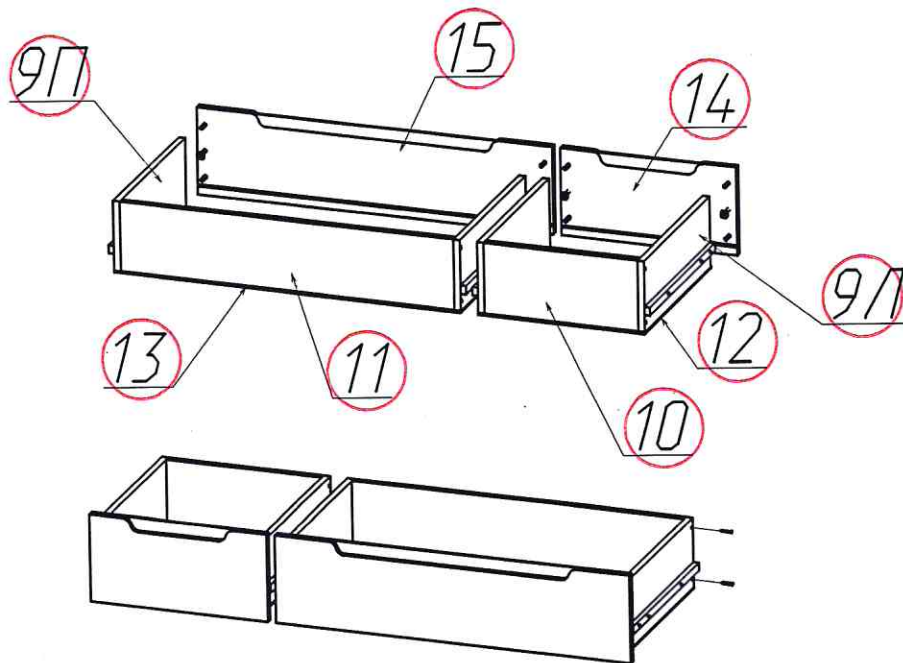
- 2.4. соедините доковины (4Л), (4П), с деталями (6), закрепив эксцентриками.
 2.5. соедините заднюю стенку (7) с каркасом (гвоздь).
 2.6. установите каркас на основание (1) (шкант 8x30мм).
 2.7. соедините карниз (8) с каркасом (шкант 8x50мм) рис. 3

РИС.3



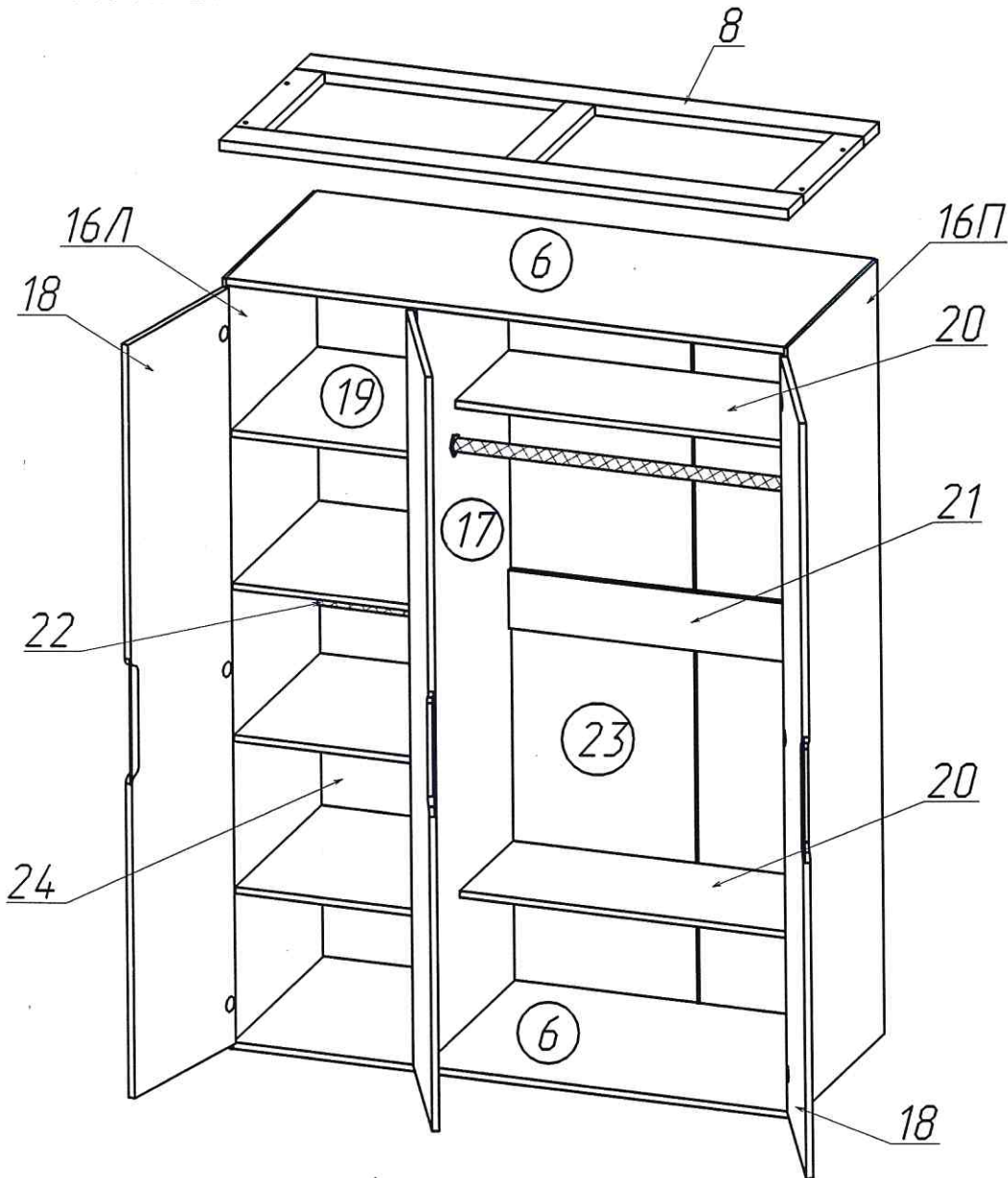
3. ЯЩИКИ

4



- 3.1. соедините ответные планки направляющих с боковинами (9Л) (9П) (саморез 3x16мм)
- 3.2. установите шканты 8x30мм и штоки эксцентриков в фасады (14) и (15) ящиков.
- 3.3. соедините боковины (9Л) (9П) с задними стенками (10) и (11) (евровинт 6x50мм)
- 3.4. вставьте дно (12) и (13) в пазы боковин и задних стенок
- 3.5. соедините фасады (14) и (15) с боковинами (9Л) (9П) (эксцентриковая стяжка).
- 3.6. вставьте ящики в левую и правую части собранного каркаса

КОМПЛЕКТ ПОСТАВКИ ВЕРХНЕГО БЛОКА ШКАФА



- 6 - верх/низ каркаса шкафа - 2 шт
 8 - карниз - 1 шт
 16Л - доковина шкафа (левая) - 1шт
 16П - доковина шкафа (правая) - 1шт
 17 - центральная стойка шкафа - 1шт
 18 - дверь - 3шт
 19 - полка - 4шт
 20 - полка - 2шт
 21 - соединительная планка 2-х дверной секции - 1шт
 22 - соединительная планка однодверной секции - 1шт
 23 - задняя стенка 2-х дверной секции - 2шт
 24 - задняя стенка однодверной секции - 1шт

ПОРЯДОК СБОРКИ.

4. КАРКАС ШКАФА (однодверная секция)

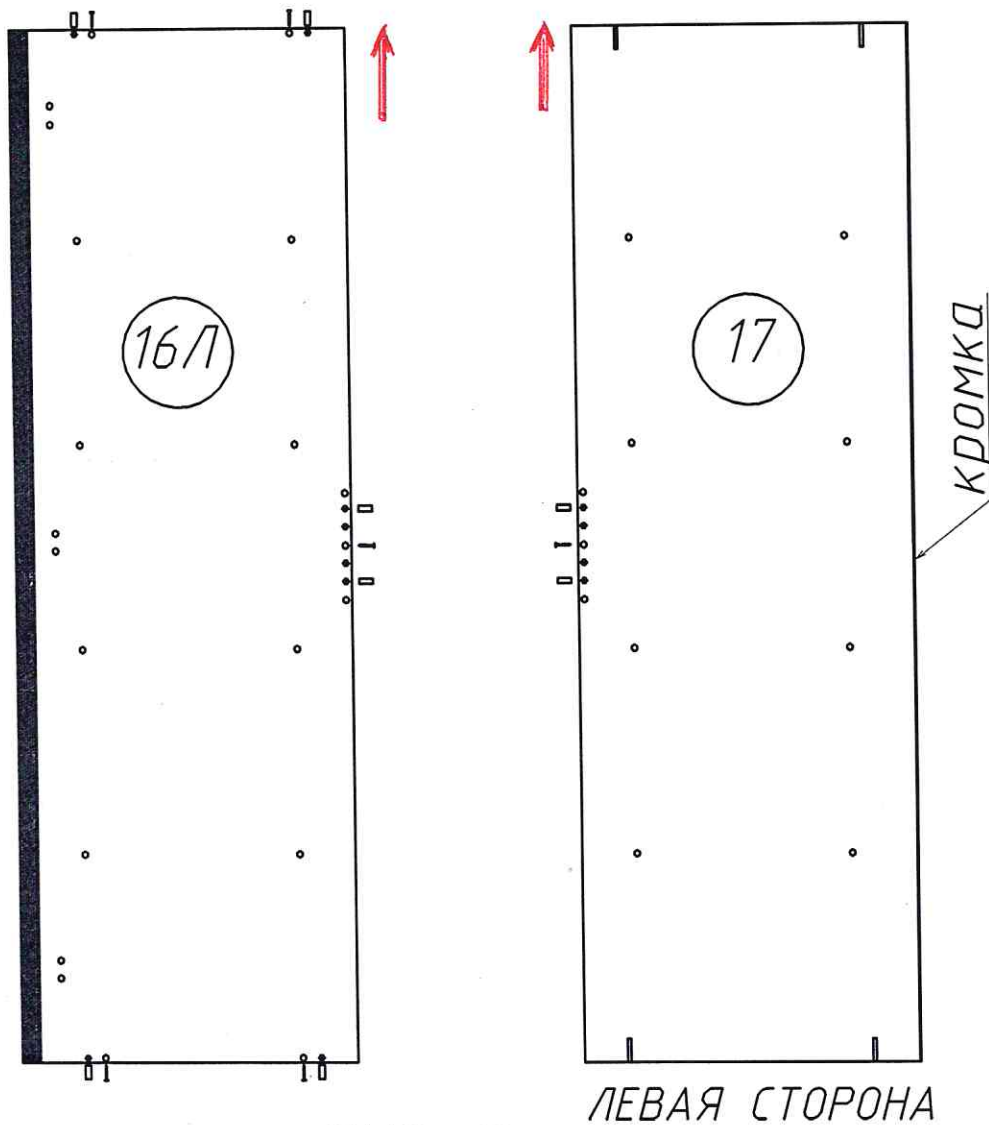


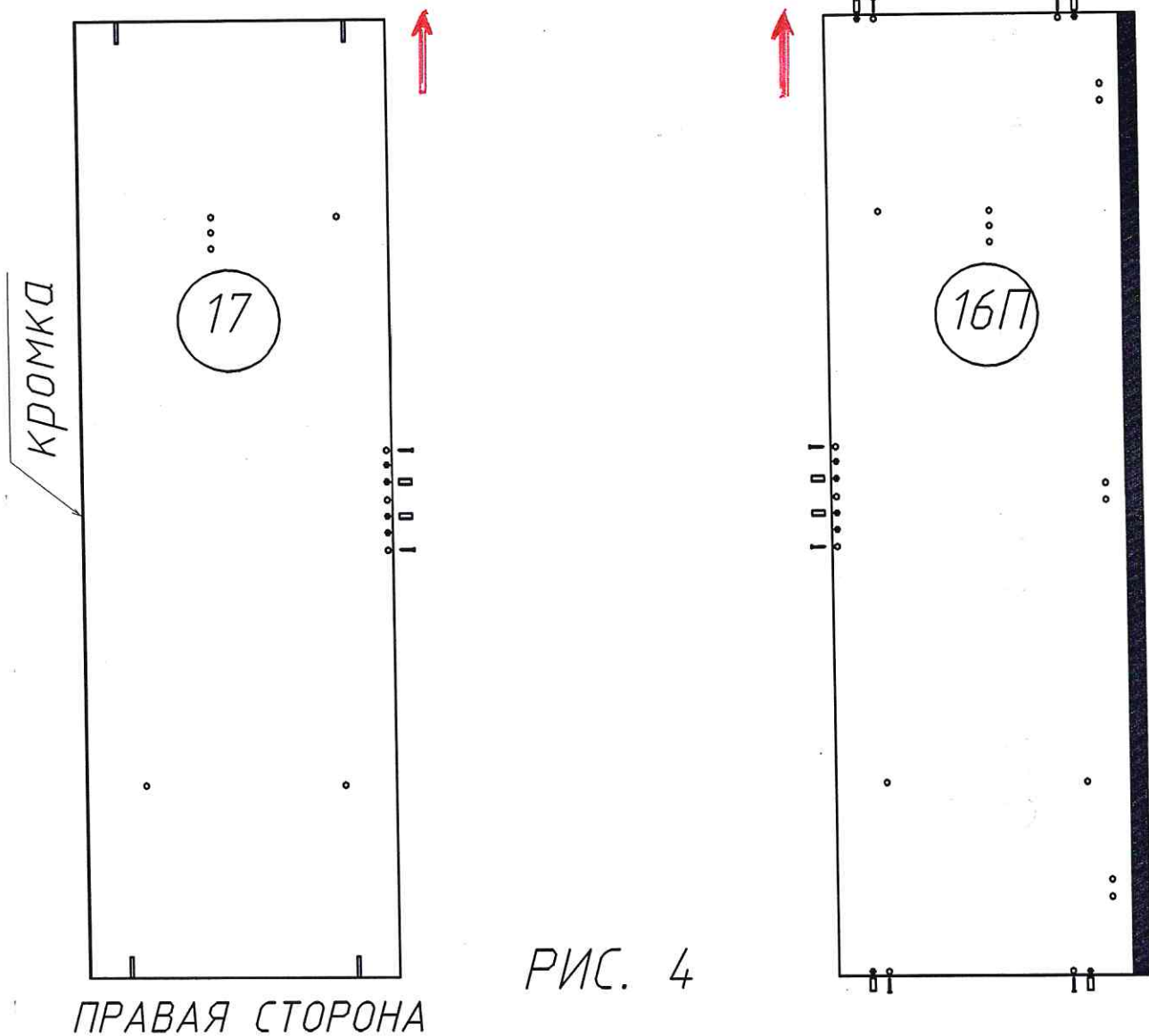
РИС. 3

Установите (см. рис.3):

- 4.1. шканты 8x30мм и штоки эксцентриков в детали 16Л и 17.
- 4.2. ответные планки петель на боковину 16Л (саморез 4x16мм)
- 4.3. полкодержатели

ПОРЯДОК СБОРКИ.

5. КАРКАС ШКАФА (двухдверная секция)



Установите (см. рис. 4):

- 5.1. шканты 8x30мм и штоки эксцентриков в детали 16П и 17
- 5.2. ответные планки петель и штангодержатели на детали 16П и 17 (саморез 4x16мм).
- 5.3. полкодержатели

6. СБОРКА КАРКАСА ШКАФА

для удобства сборки рекомендуется расположить детали 17, 16П, 16Л "лицом" вниз на ровной поверхности

СОЕДИНИТЕ (см рис. 5)

6.1. детали 6 с центральной стойкой 17 (евровинт 6x50мм), расположив их так, что бы отверстия под эксцентрики оказались снаружи шкафа

6.2. деталь 22 (соединительная планка) с центральной стойкой 17.

6.3. доковину 16Л с планкой 22 и деталями 6, закрепив их эксцентриками

6.4. деталь 21 (соединительная планка двухдверной секции) с центральной стойкой 17

6.5 доковину 16П с планкой 21 и деталями 6, закрепив их эксцентриками

6.6 закрепите заднюю стенку 24 на однодверной секции (гвоздь 1,5x20мм), задние стенки 23 через соединительную планку на двухдверной секции (гвоздь 1,5x20мм).

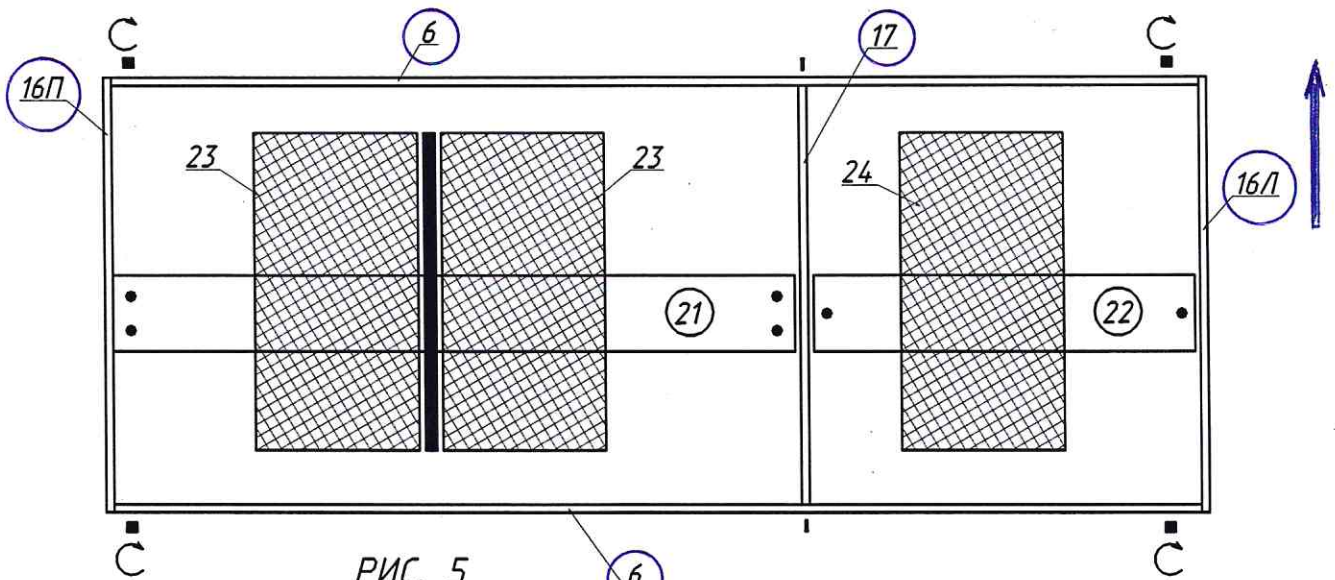
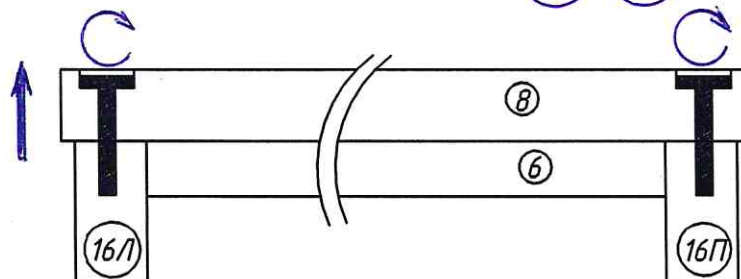


РИС. 5

6.7. соедините карниз 8 с доковинами 16Л, 16П (евровинт 6x50мм)



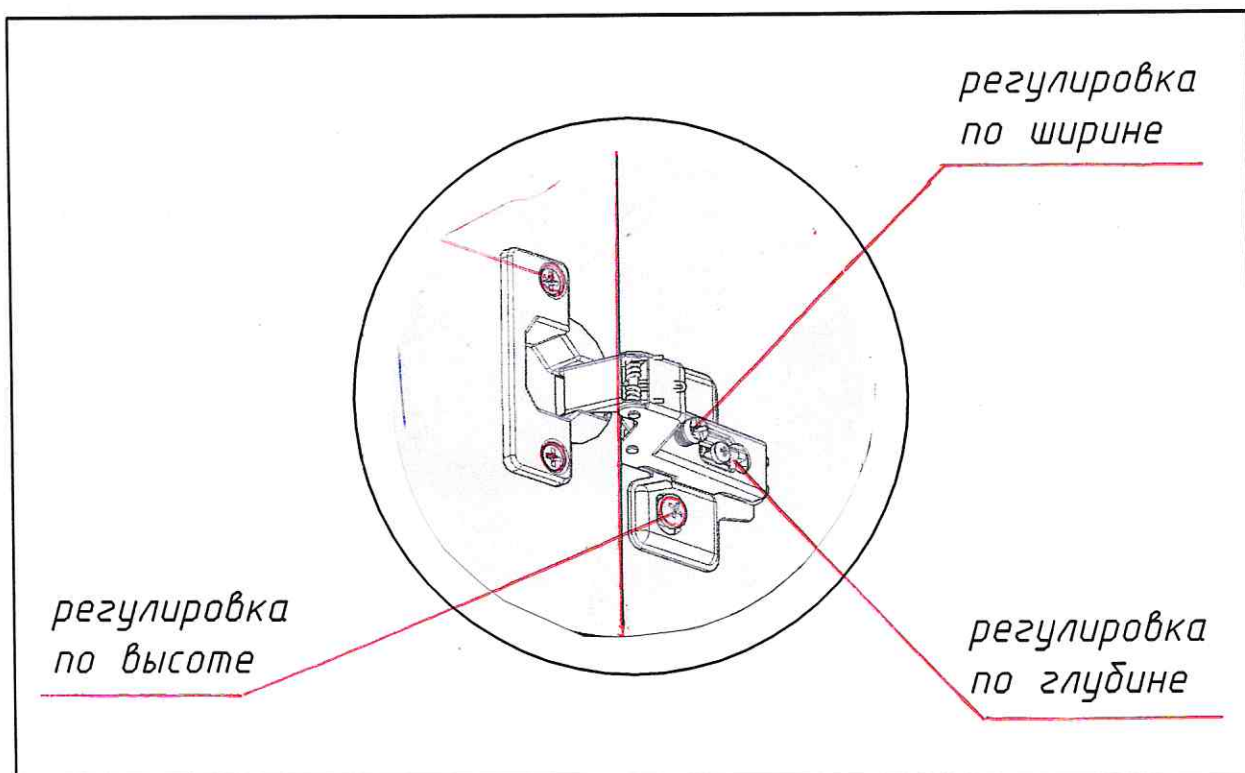
6.8. установите верхний блок шкафа на нижний блок.

7. ДВЕРИ

7.1. установите петли на двери (18) (саморез 4x16мм).

7.2. соедините петли с ответными планками на доковинах (16П) (16Л) и центральной стойкой (17)

7.3. отрегулируйте петли



ФУРНИТУРА

Наименование	Кол-во	Примечание
евровинт 6,3x50мм	28 шт.	
шкант 8x30мм	40 шт.	
шкант 8x50мм	4 шт.	
эксцентриковая стяжка	26 к-т	
заглушка эксцентриковой стяжки	4 шт.	для ящиков
заглушка еврвинта	8 шт.	для ящиков
полкодержатель	24 шт.	
штангодержатель	2 шт.	
краб+гвоздь	12 к-т	для соединения задних стенок шкафа
гвоздь 1,2x20мм	80 шт.	
ключ для еврвинта	1 шт.	
саморез 3x16мм	28 шт.	
саморез 4x16мм	40 шт.	
петля 4-х шарнирная полунакладная с доводчиком	9 к-т	
направляющие полного выдвижения (450мм)	2 к-т	

Сборка, эксплуатация, уход за изделием.

1. Сборку шкафа рекомендуется выполнять вдвоем.
2. Используйте упаковку при сборке и передвижению по поверхности пола.

Производитель не несет ответственности за неправильную сборку и установку изделия.

3. Мебель рекомендуется:

- 3.1. Не использовать на неровной поверхности;
- 3.2. Эксплуатировать в проветриваемом сухом помещении;
- 3.3. Протирать, используя специальные средства (полироли);

Запрещается! Применять в качестве чистящих средств растворители, соду и вещества, содержащие абразивные материалы.

- 3.4. Не располагать вблизи отопительных приборов.
- 3.5. Не допускать попадание прямых солнечных лучей.

Производитель оставляет за собой право на модификацию изделия, улучшающие его эксплуатационные качества, без предварительного уведомления.