

ПРАВИЛА ЭКСПЛУАТАЦИИ И УХОДА ЗА МЕБЕЛЬЮ

1. Мебель должна храниться и эксплуатироваться в закрытых отапливаемых помещениях при температуре не ниже +2°C и относительной влажности воздуха от 45 до 70%.

2. При установке изделий мебели в непосредственной близости от нагревательных и отопительных приборов их поверхности во время эксплуатации должны быть защищены от нагрева. Температура нагрева элементов мебели не должна превышать 40°C.

3. Для предотвращения деформации двери в изделии должны быть закрыты. Не следует открывать дверь более чем на 90° - это приводит к поломке петель.

4. При ослаблении крепления соединений необходимо периодически подтягивать винты, шурупы стяжки и т.п.

5. Поверхности изделий следует предохранять от различных растворителей, кислот, щелочей и механических повреждений.

6. Поверхности изделий можно освежить, применяя специальные составы, которые имеются в хозяйственных магазинах. Не допускается применение соды, порошков и других материалов, не предназначенных для ухода за мебелью.

7. Помните, что сохранность и долговечность мебели зависит не только от её конструкции и качества материалов, но и от правильной эксплуатации и ухода за ней.

8. Для предотвращения опрокидывания мебель должна быть постоянно прикреплена к стене. (Крепежные средства для крепления к стене не прилагаются, для разных материалов требуются различные крепления. Используйте крепежные средства, подходящие для материала вашего дома. Если Вы не уверены, какой тип крепления подходит к данному материалу, обратитесь в специализированный магазин.)

9. В целях безопасности храните тяжелые предметы в нижних ящиках. Не разрешайте детям забираться на ящики, полки и дверцы или виснуть на них.



ООО "Волгодонский комбинат древесных плит"



ГАРАНТИЙНЫЙ ТАЛОН

Набор мебели „Оксфорд” изготовлен на ООО "Волгодонский комбинат древесных плит" по ТО 31.09.12-234-00247561-2021 в соответствии с требованиями ТР ТС 025/2012 "О безопасности мебельной продукции" ГОСТ 16371-2014. Мебель. Общие технические условия.

Декларация о соответствии ЕАЭС N RU Д-РУ.РА01.В.83995/21, действительна по 06.07.2024г.



УСЛОВИЯ ГАРАНТИИ

1. Предприятие-изготовитель гарантирует соответствие изделия требованиям ГОСТ 16371-2014 при соблюдении условий транспортирования, сборки и эксплуатации. Гарантийный срок эксплуатации-24 месяца. Срок исчисляется со дня передачи мебели потребителю. Если день передачи установить невозможно, гарантийный срок исчисляется со дня изготовления мебели. Дефекты производственного характера, обнаруженные в течение гарантийного срока, устраняются за счёт предприятия-изготовителя.

2. Изделие снимается с гарантийного обслуживания в следующих случаях:
- если имеет следы постороннего вмешательства или была попытка ремонта;
- если обнаружены несанкционированные изменения конструкции изделия;
- если изделие эксплуатировалось не в соответствии со своим целевым назначением или в условиях, для которых оно не предназначено.

3. Гарантия не распространяется на изделие, имеющее следующие повреждения:
- механические;
- вызванные стихией, пожаром, бытовыми факторами;
- вызванные попаданием на поверхность изделий жидкостей и едких веществ.
Срок службы изделия - 8 лет.

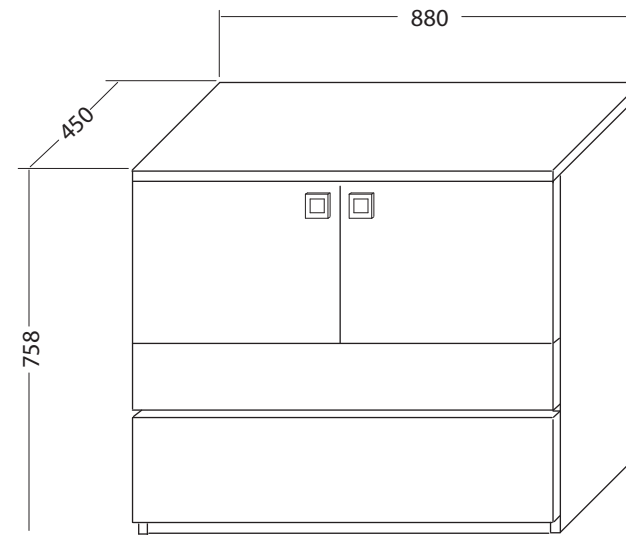
ДАТА ВЫПУСКА " ____ " ____ 20 г.

ПРОВЕРЕНО СКК

ДАТА ПРОДАЖИ " ____ " ____ 20 г.

ШТАМП МАГАЗИНА

Версия 2021 г. (1)



Тумба с ящиком и двумя дверями

ПМ-139.14.00.000 исп.1

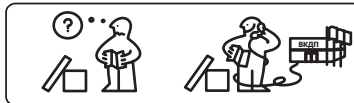
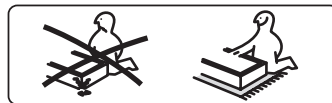
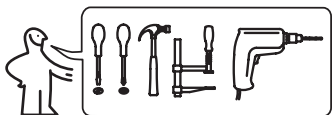
ТД-139.04.01

Набор модульной мебели

«ОКСФОРД»

ПМ-139.00.00.000

ПАСПОРТ И СХЕМЫ СБОРКИ



Сборку рекомендуется производить с помощью специалиста, так как неправильная сборка может привести к опрокидыванию мебели, что может повлечь за собой ущерб или телесные повреждения.

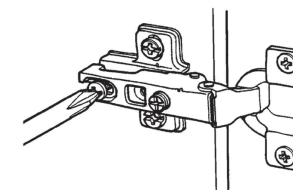
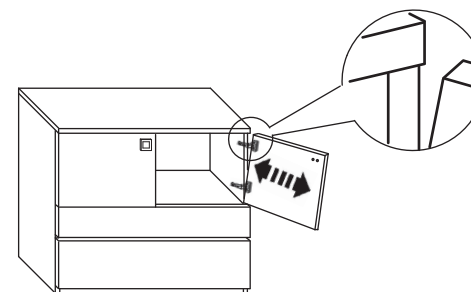
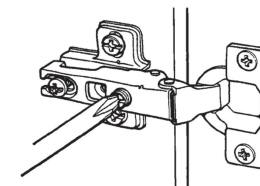
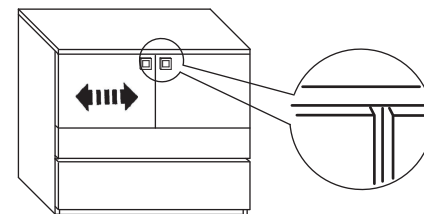
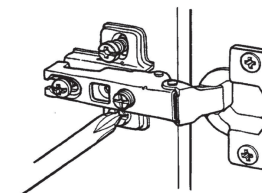
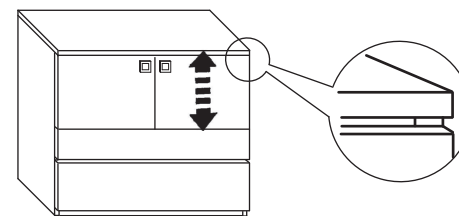
ВНИМАНИЕ! Во избежание опрокидывания, тумбу необходимо крепить к стене. Выбирайте шурупы и крепление, которые подходят к материалу ваших стен и обладают достаточной несущей способностью. В случае каких-либо сомнений обратитесь в местный специализированный магазин.

Предприятие оставляет за собой право вносить некоторые конструктивные изменения, не ухудшающие внешний вид и не влияющие на функциональные свойства изделия.

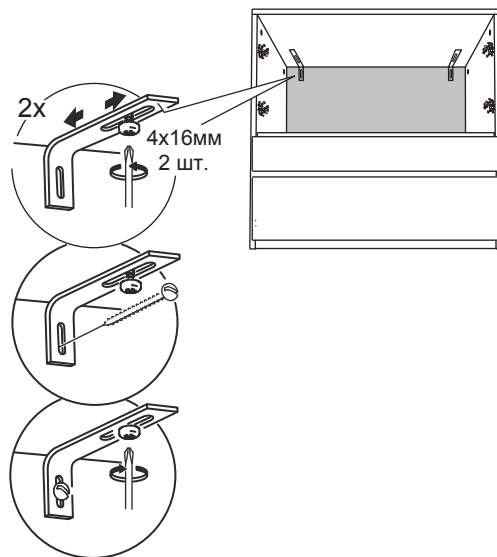
Упаковочная ведомость

| Наименование детали | Обозначение | Размеры, мм | Количество, шт. |
|-----------------------------|-------------|-------------|-----------------|
| Пакет 1 | | | |
| Стенка вертикальная правая | 5-14 | 733x434 | 1 |
| Стенка вертикальная левая | 5.1-14 | 733x434 | 1 |
| Стенка горизонтальная | 5-5 | 844x429 | 1 |
| Дверь правая | 6-14 | 436x343 | 1 |
| Дверь левая | 7-14 | 436x343 | 1 |
| Фурнитура | - | | 1 |
| Пакет 2 | | | |
| Крышка | 2-14 | 880x450 | 1 |
| Планка цокольная | 18-5 | 844x100 | 2 |
| Стенка задняя (ДВП) | 8-14 | 864x359 | 2 |
| Накладка | 1-2-5 | 874x226 | 1 |
| Стенка боковая | 1.1-3-2 | 420x160 | 2 |
| Стенка задняя | 2-2-5 | 786x160 | 1 |
| Дно ящика (ДВП) | 3-2-5 | 814x427 | 1 |
| Накладка | 13-5 | 874x120 | 1 |
| Профиль стыковочный для ДВП | | L=843мм | 1 |

РЕГУЛИРОВКА ДВЕРЕЙ



11 Крепление к стене



Примечание : Конструкционные материалы для изготовления изделий из набора модульной мебели «Оксфорд»:
 - основной конструкционный материал - плита древесностружечная, облицованная пленкой на основе термореактивных полимеров (ламинированная) - ЛДСП по ГОСТ 32289-2013;
 - материал задних стенок и доньев ящиков - плита древесноволокнистая (твердая) с лакокрасочным покрытием (ДВП) ГОСТ 8904-2014.

КОМПЛЕКТ ФУРНИТУРЫ

| | | | |
|--|---|--|--|
|  Дюбель-стяжка 50мм |  Шкант 8x35мм |  Дюбель стяжки эксц. |  Стяжка эксцентр. |
|  Ключ SW4 |  Уголок Overbalance |  шуруп 3x13мм |  Шуруп 4x16мм |
|  Направляющая шариковая DB3501Zn/400 |  Опора-наконечник |  Гвоздь 1.6x25 |  Винт стяжной L=32/27 |
|  Полдержатель Duro |  Винт M4x22мм |  Ручка |  Шайба коническая под гвоздь |
|  Стяжка RV 7D |  Муфта 5x12 мм |  Петля четырехшарнирная |  Винт с плоск.гол .6,3x13 |
| |  Винт со сферо-цилиндр. гол. 6,3x13 | | |

Уважаемый покупатель!

Прежде, чем начать сборку, убедитесь в соответствии выбранного Вами изделия (см. обложку паспорта) с номером изделия, указанным на этикетке, наклеенной на пакете.

Упаковку с этикеткой сохранять до конца сборки!

ПОСЛЕДОВАТЕЛЬНОСТЬ СБОРКИ

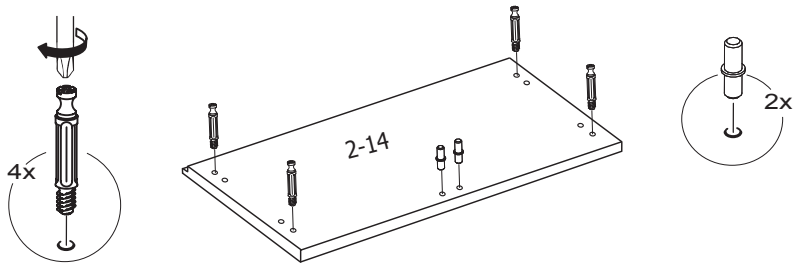
1 Установка фурнитуры на стенки вертикальные

Перед установкой направляющих, необходимо:

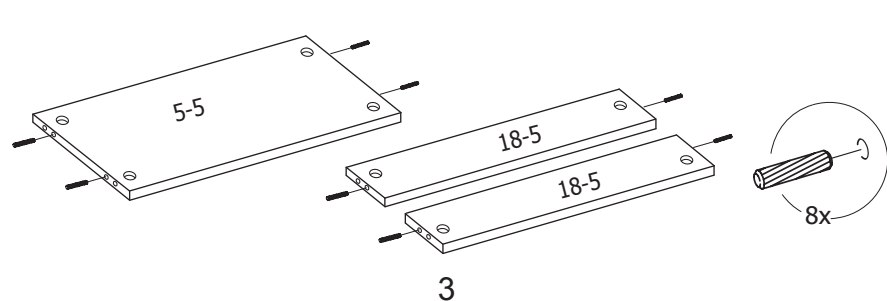
1. Выдвинуть направляющую полностью на всю длину до конца.
2. Нажать на «усик».
3. Зажав «усик» пальцем, потянуть в сторону и вынуть часть направляющей для ящика.



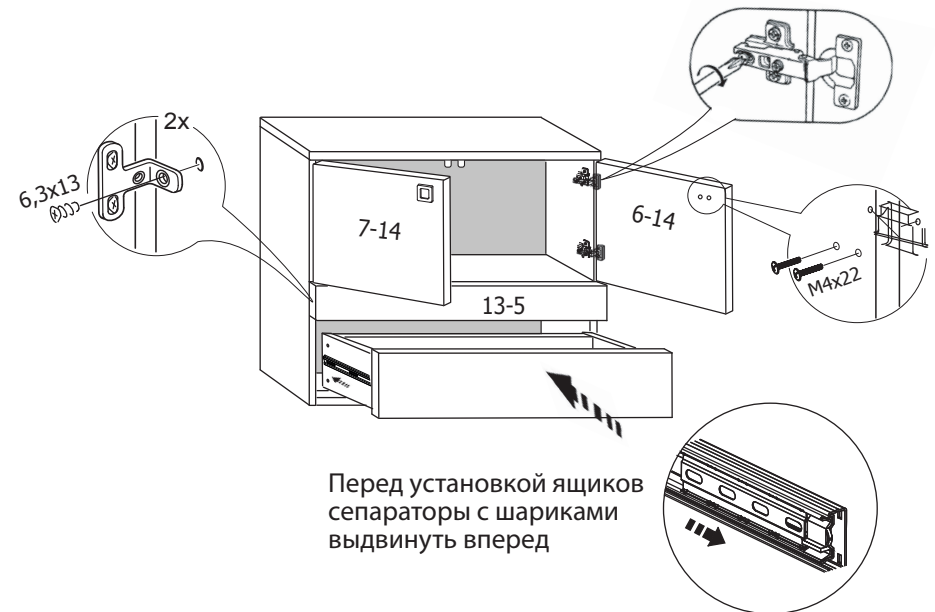
2 Установка фурнитуры на крышку



3 Установка фурнитуры на стенки горизонтальные

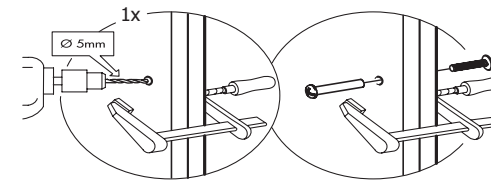
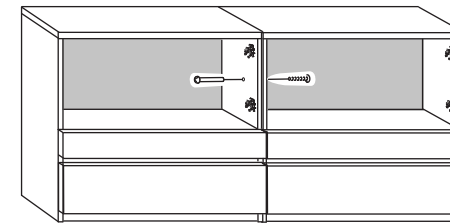


9 Установка ящика, наклейки и крепление дверей

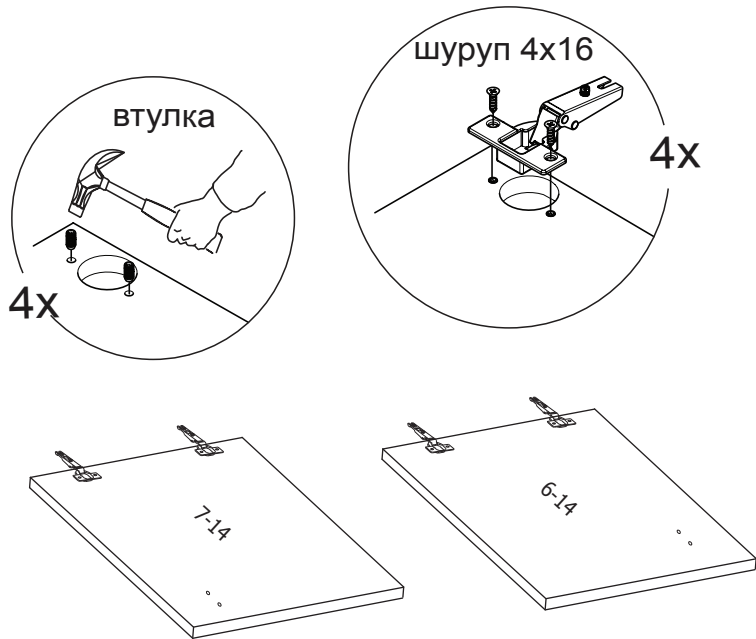


Перед установкой ящиков
сепараторы с шариками
выдвинуть вперед

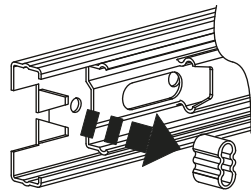
10 При установке нескольких модулей, рекомендуется скрепить их между собой стяжными винтами.



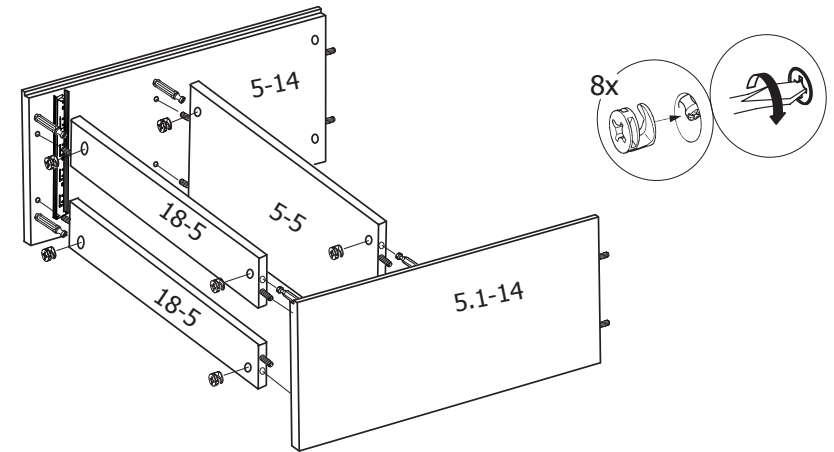
8 Установка фурнитуры на двери



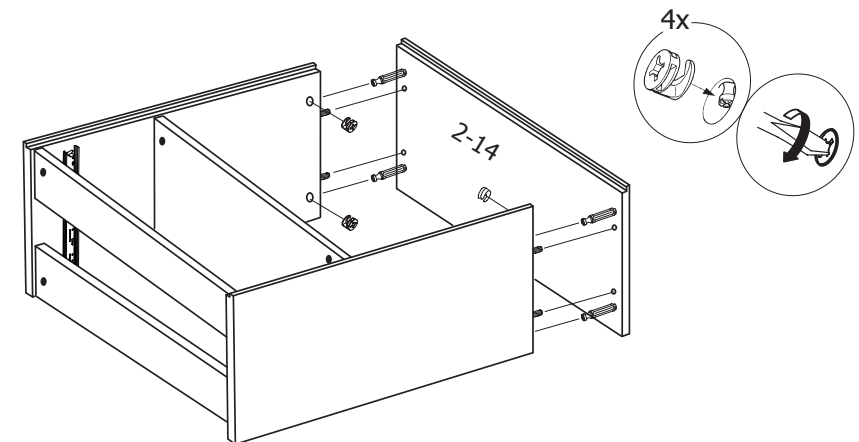
Для улучшения работы направляющей при установке доводчика извлечь резиновый ограничитель хода с направляющей.



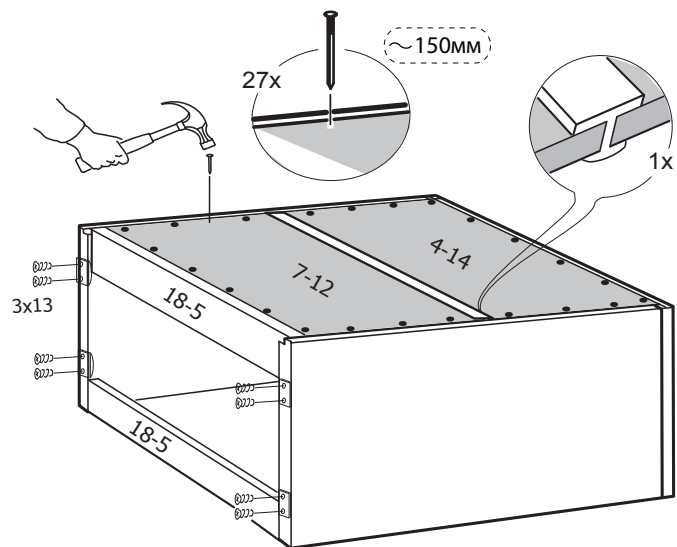
4 Крепление стенок горизонтальных и планок цокольных



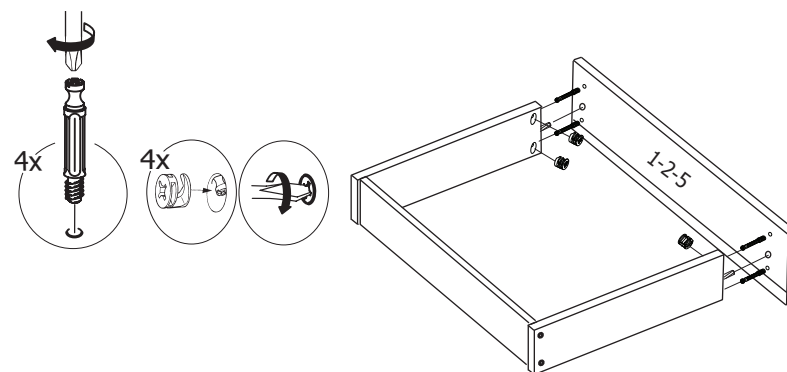
5 Крепление крышки



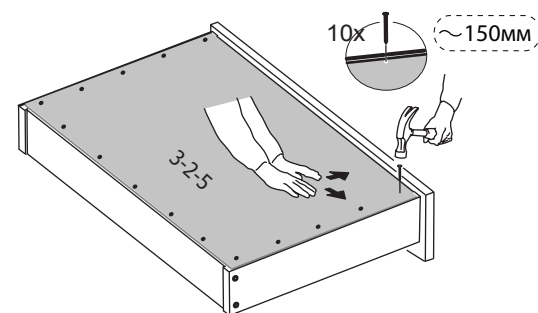
6 Крепление стенки задней и опор-наконечников



7.2

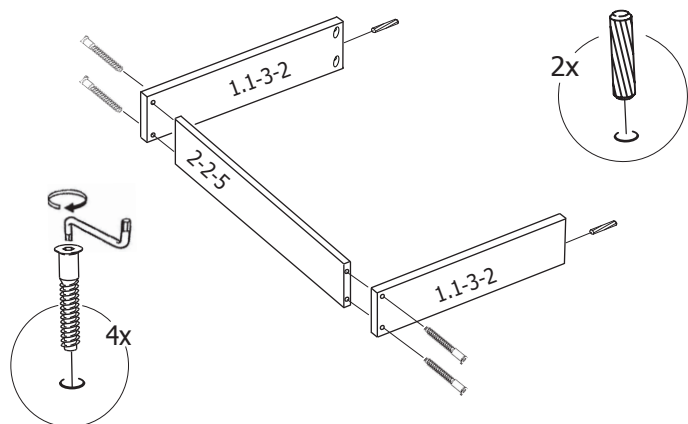


7.3



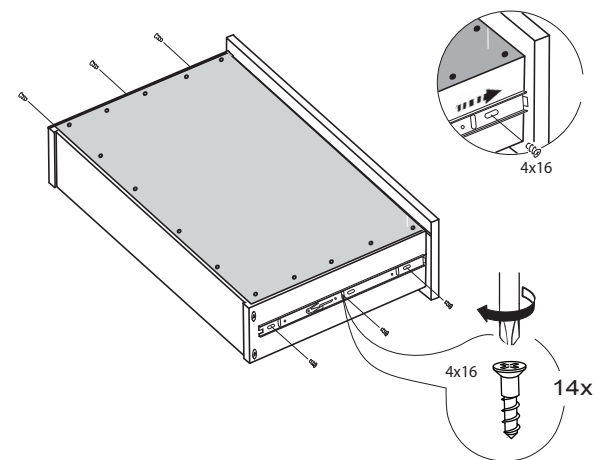
7 Сборка ящика

7.1



5

7.4



6