

Уважаемый покупатель!

Благодарим за выбор мебели марки «RINNER». В целях сохранности наша мебель поставляется в разобранном виде. Напоминаем, что в стоимость изделия услуга сборки не включена. Если Вы предпочли собрать мебель самостоятельно, надеемся, что процесс сборки доставит Вам удовольствие и не займет много времени.

При покупке мебели настоятельно рекомендуем убедиться в наличии всех деталей, сверяясь с комплектовочной ведомостью (стр. 2,3), т.к. после сборки изделия претензии по количеству и качеству сборочных единиц не принимаются.

Во избежание недоразумений, просим внимательно следовать алгоритму сборки изделия.

Рекомендации по сборке

Перед началом сборки и дальнейшей эксплуатации внимательно ознакомьтесь с настоящим руководством и следуйте его рекомендациям.

Для Вашего удобства рекомендуем собирать мебель вдвоем, на ровной поверхности, соблюдая последовательность согласно представленной схеме.

Технические данные

Габаритные размеры:

Высота (мм): 2000

Вес (кг): 24,2

Глубина (мм): 450

Ширина (мм): 300

Правила пользования и эксплуатации изделия

Уважаемый покупатель, срок эксплуатации мебели напрямую зависит от Вашего бережного отношения к ней.

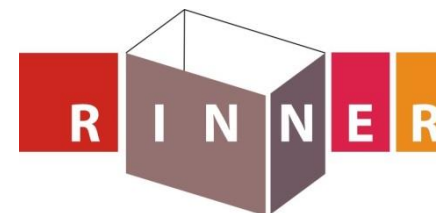
- Не допускайте попадания воды на изделие во избежание разбухания поверхностей. В случае контакта с водой, насухо протрите поверхность мягкой тканью.
- Не ударяйте поверхности острыми, тяжелыми или твердыми предметами.
- Не ставьте на поверхность раскаленные предметы.
- При чистке, во избежание повреждения поверхностей, не используйте щетки, жесткие ткани, зернистые порошки. Для ухода за мебелью используйте специальные средства, предназначенные для мебели.
- Температура нагрева элементов мебели не должна превышать +40°C.
- Не допускается попадание на поверхность веществ, таких как растворители, бензин, обезжиривающие средства и т. п.
- Периодически, в случае ослабления резьбовых соединений, необходима их подтяжка.
- Если у Вас возникнет желание самостоятельно модифицировать изделие, помните, что в этом случае наша гарантия на товар распространяться не будет.
- Несоблюдение каких-либо из вышеуказанных условий, повлекшее возникновение недостатков мебели, является основанием утраты права на гарантийное обслуживание.

Гарантийные обязательства

Изготовитель гарантирует соответствие изделия требованиям нормативных документов ГОСТ и соответствии мебели и материалов для ее изготовления Сертификату соответствия. В случае приобретения уцененной мебели претензии по качеству и внешнему виду не принимаются.

Срок службы изделия – 7 лет; срок гарантии – 12 месяцев.

Комплектовщик-



ПАСПОРТ

Тумба угловая «Ostin» М9 «Пристрой угловой»

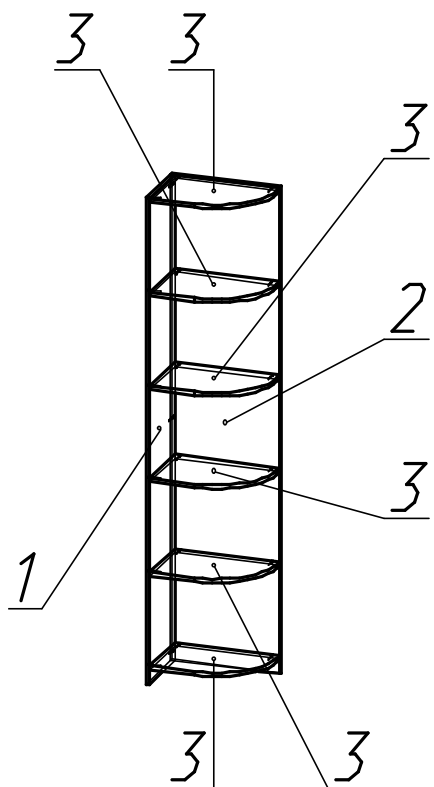
ГО-13067023-2015

| Наименование | Индекс позиции |
|---|----------------|
| Тумба угловая «Ostin» М9 «Пристрой угловой» | 03-03-06 Цвет: |



Произведено:

Россия
ООО «РИННЭР»
Удмуртская республика
г. Ижевск ул. Пойма 91/5
e-mail: mebel@rinner.ru
www.rinner.ru
т/ф (3412) 517-223; 517-222



Порядок сборки «Пристрой угловой»:

Изделие собирается в положении лежа.

1. К деталям 1, 2 прикрепить подпятники (В) на саморезы (Б);
2. Крепим деталь 1 к детали 2 еврвинтами (А). **Примечание. Угловой пристрой собирается на левую сторону, и на правую сторону, в зависимости от того, как присоединить дет. 1 к детали 2.**
3. Крепим полки 3 еврвинтами (А) к деталям 1 и 2.

Необходимый инструмент для сборки:
 * Рулетка * Отвертка крестовая * Отвертка плоская

| СПЕЦИФИКАЦИЯ ФУРНИТУРЫ | | |
|------------------------|--------------------------|------|
| Обоз. | Наименование | Кол. |
| А | Евровинт 7x50 мм | 21 |
| Б | Саморез 3,5x16 мм | 8 |
| В | Подпятник пластмассовый | 4 |
| Г | Ключ шестигранный S 4 мм | 1 |

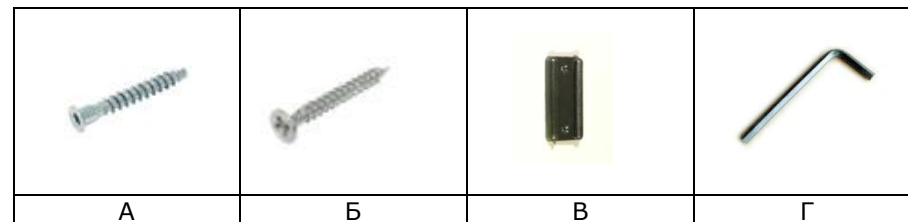


Рис.1 Схема сборки

| СПЕЦИФИКАЦИЯ ДЕТАЛЕЙ | | | |
|----------------------|----------------|--------------|--------|
| № дет. | Наименование | Размер | Кол-во |
| 1 | Боковина левая | 2000x284x16 | 1 |
| 2 | Стенка задняя | 2000x450 x16 | 1 |
| 3 | Полка | 434x284 x16 | 6 |

Мы благодарим Вас за выбор нашей мебели!

Отзывы, пожелания, предложения, вопросы по качеству мебели и обслуживания можно отправить на эл. почту: mebel@rinner.ru.

Мы рады ответить на Ваши звонки с ПН по ПТ с 8-00 до 17-00 по тел.: 8(3412)517-222.

www.rinner.ru