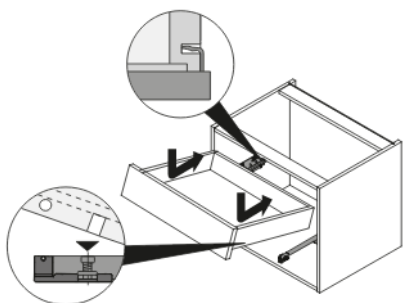
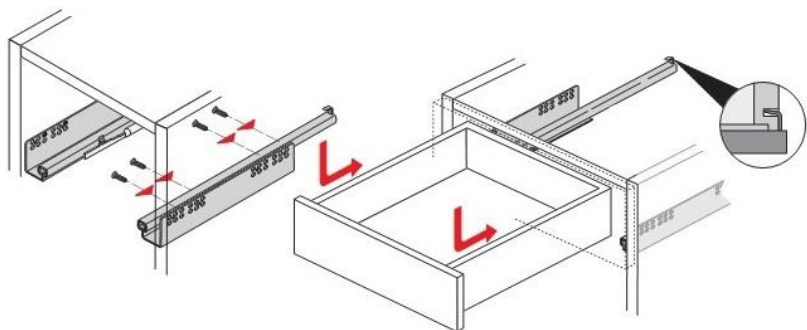


Схема сборки СП «Марсель»

Стол туалетный (СП. 0225. 401)

Монтаж направляющих CUBO



Мы знаем, что у Вас есть выбор!
СПАСИБО что выбрали нас!

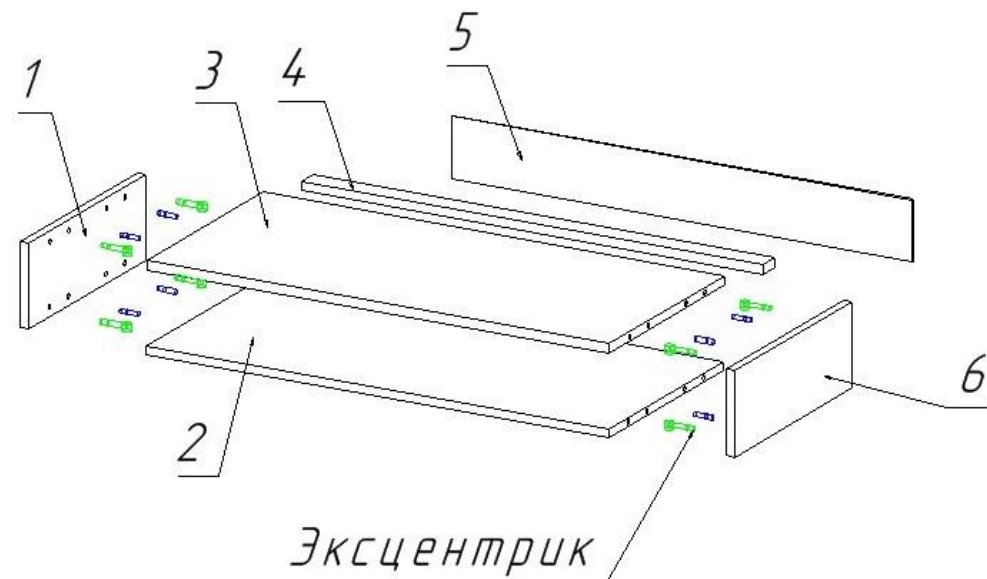
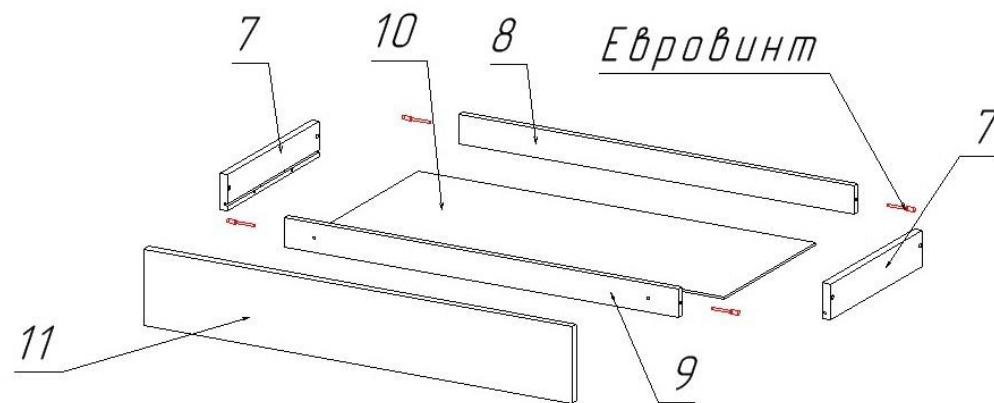
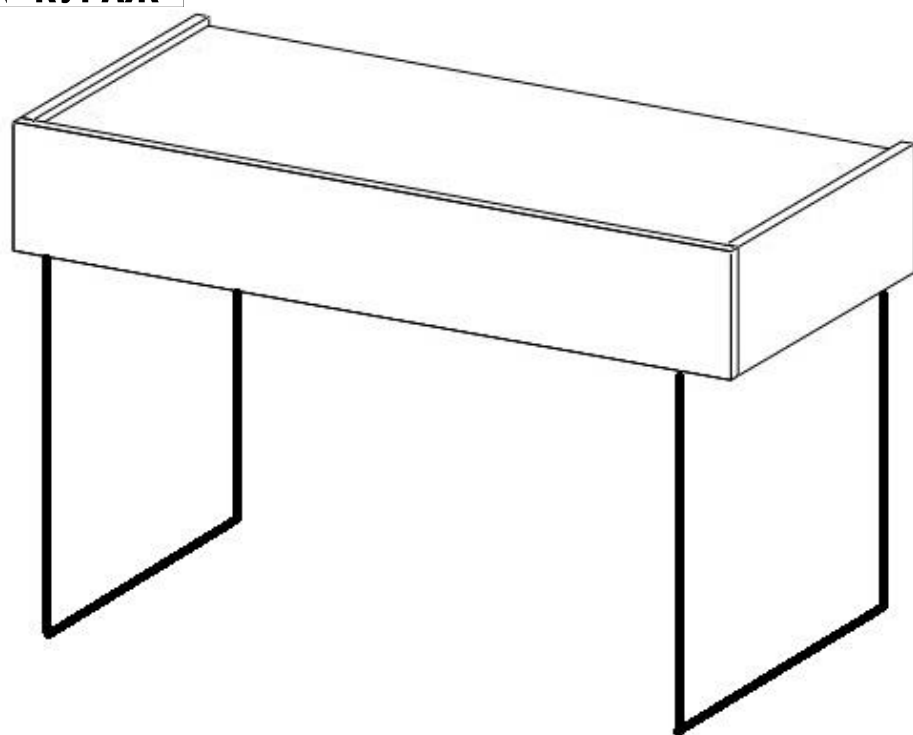


Схема сборки ящика со скрытыми направляющими





Перечень деталей «Стол туалетный»

Наименование	Размер	Количество	№ упаковки
1. Боковая стенка левая	150 x 400	1	1
2. Горизонт	872 x 392	1	1
3. Горизонт	872 x 396	1	1
4. Планка	872 x 40	1	1
5. Задняя стенка ДВП	109 x 870	1	1
6. Боковая стенка правая	150 x 400	1	1
7. Боковая стенка ящика	350 x 70	2	1
8. Задняя стенка ящика	832 x 56	1	1
9. Передняя стенка ящика	832 x 56	1	1

10. Дно ящика ДВП	841 x 350	1	1
11. Фасад ящика	904 x 150	1	2
12. Фурнитура			3

Фурнитура

А. Еврошуруп х 50 4 шт.	В. Заглушка к евро. 4 шт.	С. Ключ шестигранный 1 шт.	Д. Саморез 3,5 x 16 24 шт.
Е. Эксцентрик 8 шт.	Ф. Гвозди 14 шт.	Г. Заглушка для эксц. 8 шт.	Н. Направляющие CUBO WS 647-3035 1 к-т.
И. Саморез 4 x 25 7 шт.	Ж. Опора металлическая 654x360 2 шт.	К. Шкант 8 шт.	Л.

Внимание!!! Предприятие оставляет за собой право вносить в изделие конструктивные изменения.

Порядок сборки.

1. Вбить втулки эксцентриков (**Е**) в глухие отверстия боковых стенок (**1, 6**).
2. Вкрутить стержни эксцентриков (**Е**) в предварительно забитые втулки в отверстия на боковых стенках (**1, 6**).
3. Вставить шайбы эксцентриков (**Е**) в глухие отверстия на горизонтах (**2, 3**).
4. Закрепить направляющие (**Н**) на боковых стенках (**1, 6**) саморезами (**Д**).
5. Вставить шканты (**К**) в глухие отверстия боковых стенок (**1, 6**).
6. Прикрепить планку (**4**) в внутренней стороны горизонта (**3**) саморезами (**1**), отступив от заднего торца горизонта (**3**) 4 мм.
7. Прикрепить боковые стенки (**1, 6**) к горизонтам (**2, 3**) эксцентриками (**Е**).
8. Проверить диагонали и после этого прибить заднюю стенку (**5**) гвоздями (**Ф**) к планке (**4**) и горизонту (**2**).
9. Установить и закрепить опоры (**Ј**) на горизонте (**2**) саморезами (**Д**).
10. Собрать ящик, соединив боковые стенки ящика (**7**) со стенками (**8, 9**) еврошурупам (**А**).
11. Вставить дно ящика (**10**) в пазы боковых стенок ящика (**7**) и прибить гвоздями (**Ф**) к стенкам (**8, 9**).
12. Соединить фасад ящика (**11**) с передней стенкой (**9**) саморезами (**1**).
13. Установить ящик внутрь изделия насадным монтажом. Выдвижной ящик под наклоном насаживается сверху на выдвинутые направляющие. В два отверстия на задней стенке выдвижного ящика вставляются задние крюки направляющей. Надавив на выдвижной ящик, его соединяют с цапфами. Сужающиеся кверху цапфы обеспечивают точность и плотность посадки. Для демонтажа выдвижной ящик выдвинуть до упора, слегка приподнять и снять. Выдвижной ящик фиксируется благодаря установочным цапфам, а точная высота настраивается с помощью регулировочного колесика.
14. Установить заглушки (**Г**) в головки эксцентриков (**Е**) и заглушки (**В**) в головки еврошурупов (**А**).

Внимание!!! Предприятие оставляет за собой право вносить в изделие конструктивные изменения.

ОБЩИЕ ПРАВИЛА СБОРКИ КОРПУСНОЙ МЕБЕЛИ.

1. Внимательно изучить эскиз и инструкцию по сборке.
2. Разложить детали согласно инструкции.
3. Скрепить боковины с горизонтами с помощью шкантов и еврошурупов.
4. После того, как секция собрана в коробку, необходимо измерить диагонали. Они должны быть одинаковыми (+/- 1-2мм). Только после этого вы можете прибить заднюю стенку.
5. Положив изделие на боковину, примерить створки(створку).
6. Присадка осуществляется относительно верхнего горизонта.
7. При наличии нескольких створок, присадка начинается с верхней (относительно верхнего горизонта) и продолжается поочередно, с учетом зазора между створками.
8. При установке изделия, его нужно ставить на ровную поверхность. В противном случае возможно несовпадение углов створок и ровности всего изделия.
9. Небольшое отклонение в створках выравняется регулировочными винтами.
10. При наличии в изделии угловой стяжки нужно помнить, что стороны у нее разные по длине, значит, и расстояние до центров.
11. При наличии в изделии шкантов нужно помнить, что в первую очередь шкант помещается в поперечное отверстие, а затем присаживается в продольное.
12. При использовании шурупов обратите внимание на то, чтобы они не оказались слишком длинными или короткими.
13. Выбирайте крепеж, который подходит к материалу ваших стен и который обладает достаточной несущей способностью. В случае каких-либо сомнений обращайтесь в специализированный магазин.