

ГАРАНТИЙНЫЙ ТАЛОН

Заполняется магазином, где приобретено изделие

_____ (Наименование изделия)

Дата выпуска _____

Дата продажи _____

Владелец изделия _____

(Фамилия, Имя, Отчество)

Адрес _____

Установлен дефект _____

Исправил мастер _____

(подпись)

ГАРАНТИИ

24 месяца со дня приобретения по предъявлению гарантийного талона по обнаруженным дефектам. За механические повреждения, потертости, сколы, фабрика ответственности не несет.

Наш адрес: РОССИЯ, 156009, Костромская область, г. Кострома, ул. Юбилейная, д.28, smetanko@vashden.com

Контактный телефон: 8(4942) 42-14-00, 42-23-51

_____ (линия отреза)

ПАСПОРТ

1. Дата выпуска _____

2. Отметка магазина о продаже _____

3. Штамп магазина _____

4. « ____ » _____ 20 ____ г.

Пункты 2,3,4 заполняются в магазине при покупке мебели.

Сертификат _____

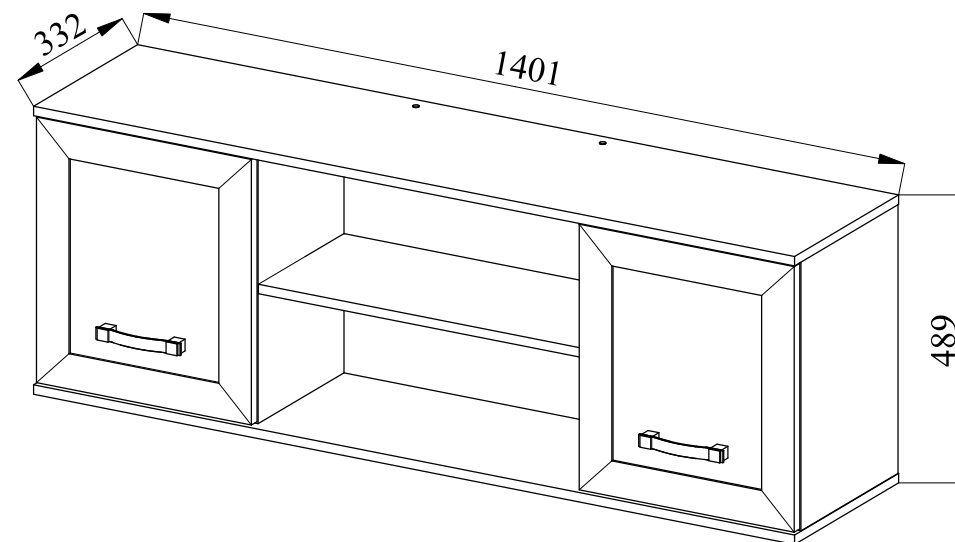


ФАБРИКА МЕБЕЛИ

Фабрика Мебели "Ваш День"
156009, г. Кострома, ул. Юбилейная, д.28



Модульная серия корпусной мебели "ALPINA" Секция СТВ-01



ФАБРИКА МЕБЕЛИ

"ALPINA" Корпусная модульная мебель Секция СТВ-01



Производитель: _____

Фактический адрес: 156009, Российская Федерация,
г. Кострома, ул. Юбилейная, 28

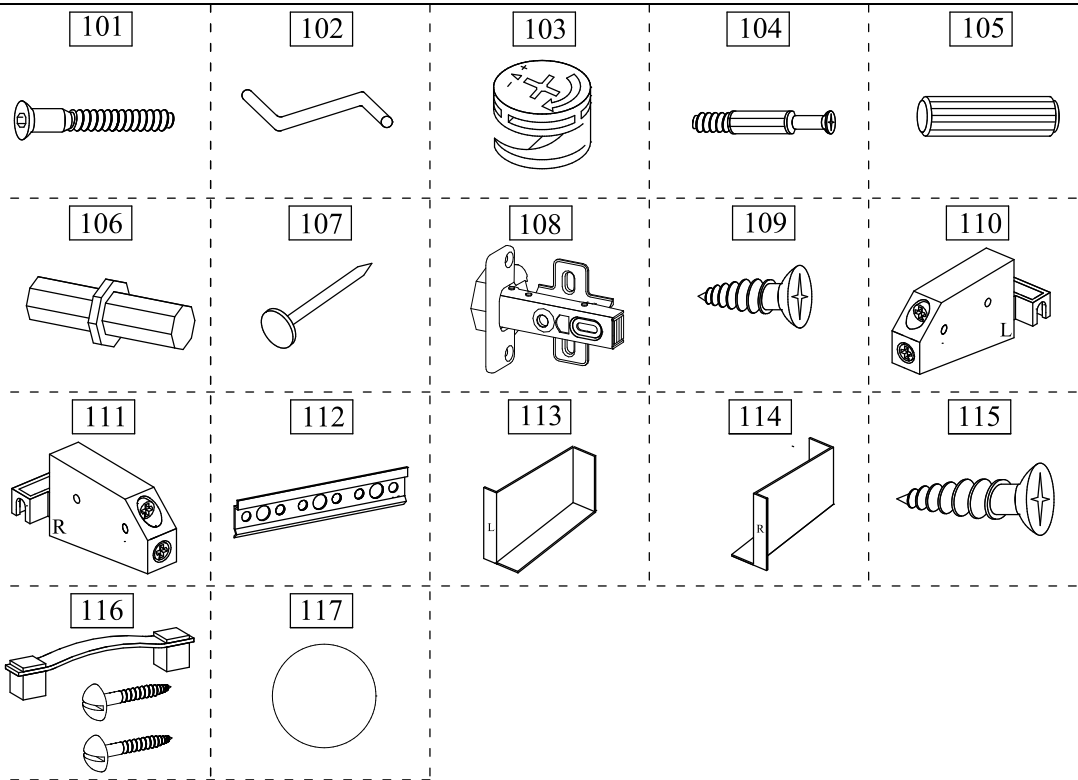
Дата изготовления: _____

Гарантийный срок: 24 мес.

Срок службы: 10 лет

ГОСТ 16371-93

Инструкция по сборке



Внимание покупателя: перед сборкой необходимо проверить целостность деталей в упаковке, а так же соответствие количества деталей и фурнитуры в пакетах согласно ведомости.

Комплектовочная ведомость деталей шкафа

№п/п	Наименование детали	Размер	Кол-во	Пакет N
1	Стенка боковая	457x310x16	2	1
2	Перегородка	457x290x16	2	
3	Крышка	1401x332x16	2	
4	Полка	600x273x16	1	
5	Стенка жесткости	600x457x16	1	
6	Полка	366x280x16	2	
7	Стенка задняя	469x390x3	2	
	Фурнитура	Пакет	1	2

Фасады комплектуются отдельно от секции.
Комплектовочная ведомость фасадов.

8	Дверь левая	451x396x18	1	1
9	Дверь правая	451x396x18	1	

Ведомость фурнитуры

№п/п	Наименование фурнитуры	Кол-во
101	Евровинт 6.4x50	12
102	Ключ z-образный шестигранный	1
103	Эксцентрик 16 размер 15x13	16
104	Дюбель DU 232 размер 30x8	16
105	Шкант 8x30	16
106	Полкодержатель металл. Ø5	8
107	Гвоздь 2x20	20
108	Петля НАКЛАДНАЯ 90, чашка 35мм с ДОВОДЧИКОМ	4
109	Шуруп потайной 4x16	16
110	Навеска регулируемая левая (L)	2
111	Навеска регулируемая правая (R)	2
112	Полоса крепежная L=150мм	4
113	Заглушка левая (L)	2
114	Заглушка правая (R)	2
115	Саморез 4x30	8
116	Ручка скоба С-44 с винтами	2
117	Заглушка Ø20 в цвет корпуса	4

Правила эксплуатации и ухода за мебелью.

1. Мебель, перевозимая при температуре ниже 0°C, охлаждается и при установке в помещении "запотевает", поэтому ее следует немедленно протереть чистой, сухой, мягкой тканью.
2. Мебель предназначена для эксплуатации в помещениях с температурой воздуха +10+28°C и относительной влажностью 50-70%. Не рекомендуется ставить мебель близко к источникам тепла, а также к сырым и холодным стенам. Ее следует беречь от прямого попадания солнечных лучей.
3. На поверхность деталей не следует ставить горячие и влажные предметы. Нежелательно попадание кислот, щелочей и растворителей (спирт, бензин, ацетон).
4. Поверхности следует оберегать от механических повреждений, ударов и царапин, поскольку восстановить поверхность невозможно.
5. Поверхность мебели следует чистить специальным составом, который можно приобрести в магазине.
6. Зеркала и стекла рекомендуется чистить любыми средствами, предназначенными для этих целей.
7. Для предотвращения повреждения полового покрытия при перемещении мебели следует использовать подстилочный материал (картон, плотная ткань и т.п.)

Порядок предъявления претензии на качество мебели.

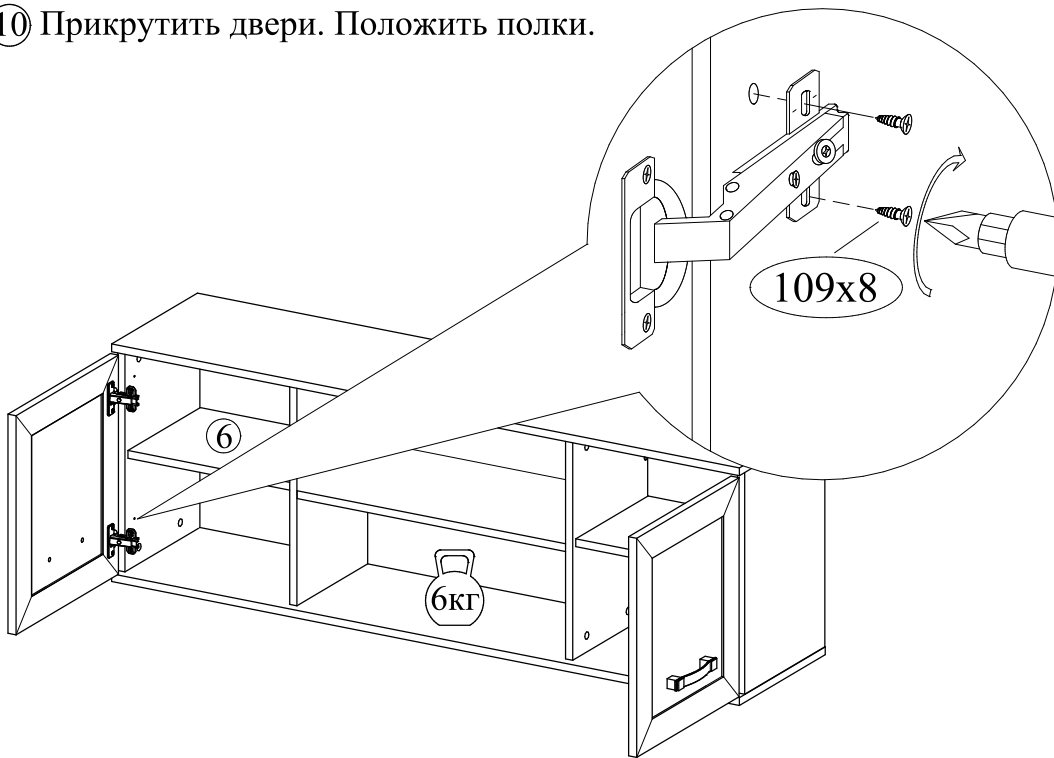
Претензии по некомплектности и производственным дефектам в течение гарантийного срока должны направляться покупателем непосредственно в магазин, где приобретена мебель, с желательным приложением товарного чека и упаковочных ярлыков. По дефектам, появившимся из-за несоблюдения покупателем правил эксплуатации и ухода за мебелью, претензии не принимаются.

К сведению покупателя.

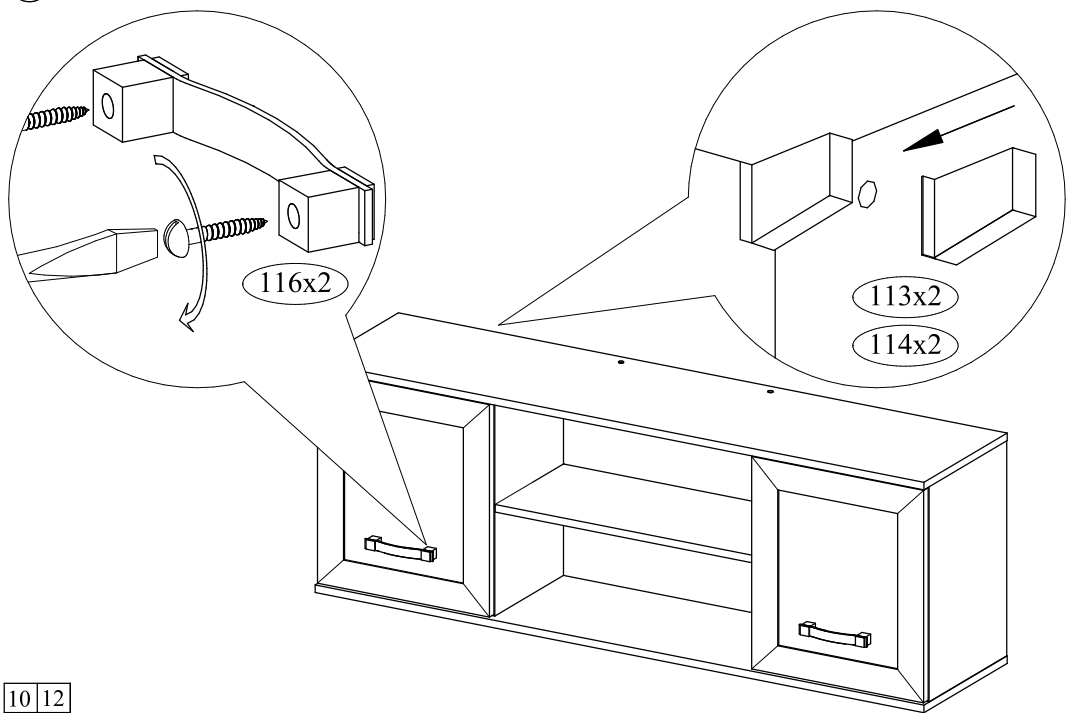
Предприятие оставляет за собой право вносить изменения в конструктивные элементы мебели на основе внедрения передовой технологии, улучшающие качество выпускаемой продукции.

При обнаружении производственных дефектов ссылаетесь на номер набора мебели, номер ОТК, желательно приложить гарантийный талон и упаковочные ярлыки.

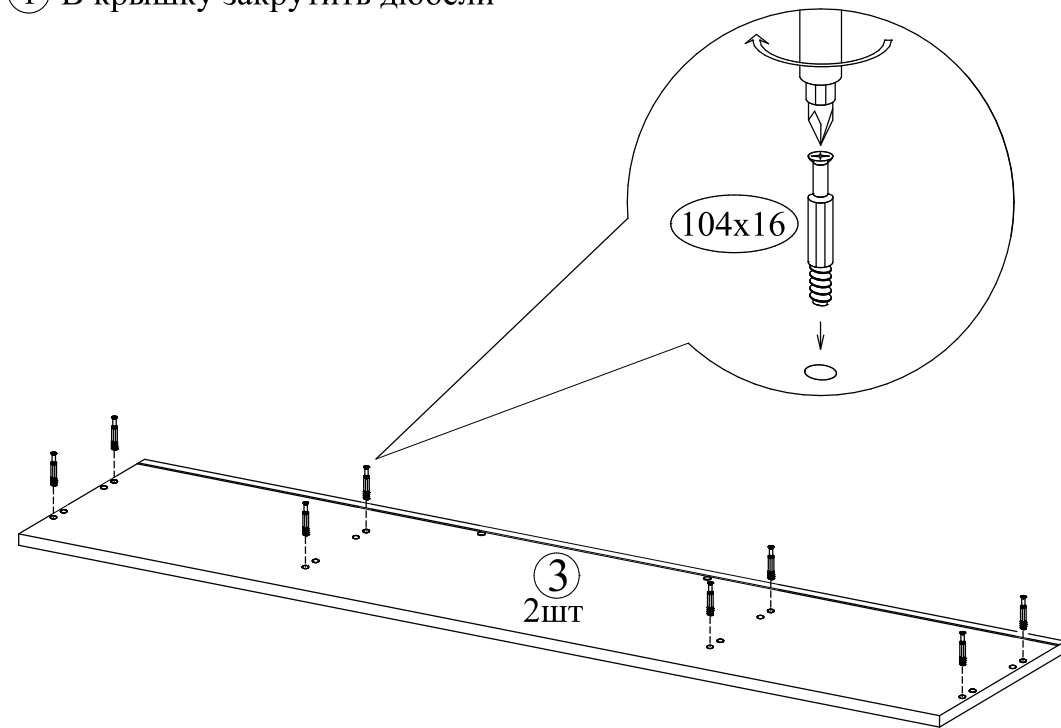
10 Прикрутить двери. Положить полки.



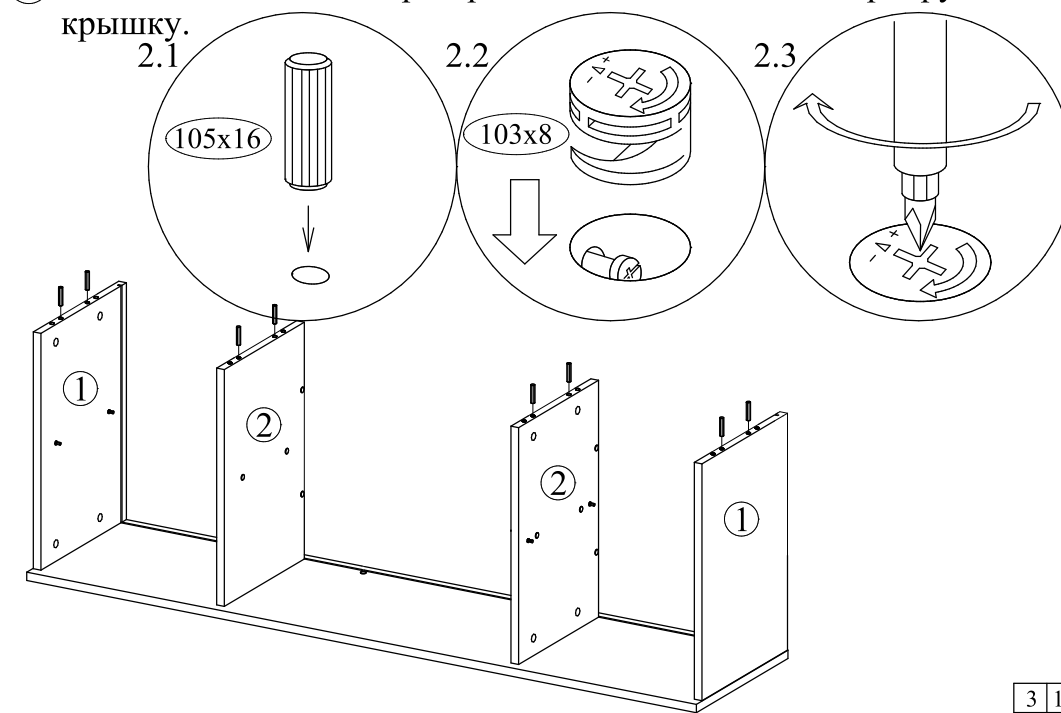
11 Установить заглушки на навески. Прикрутить ручки.



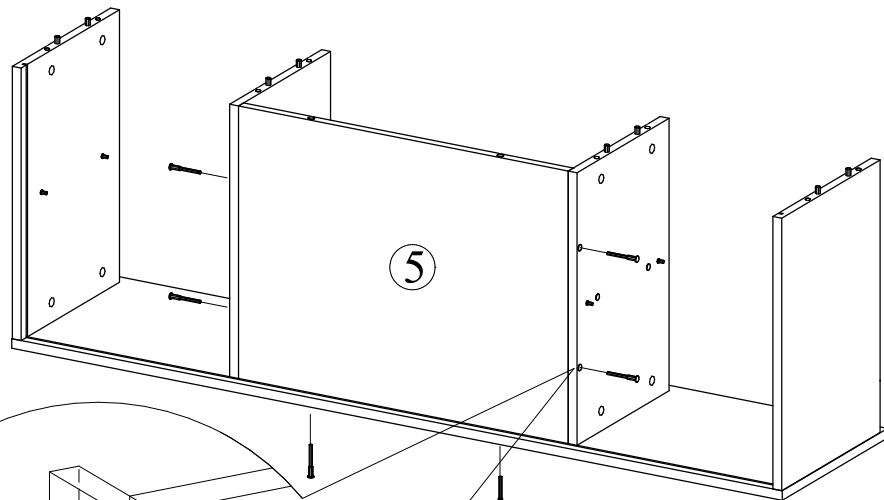
1 В крышку закрутить дюбели



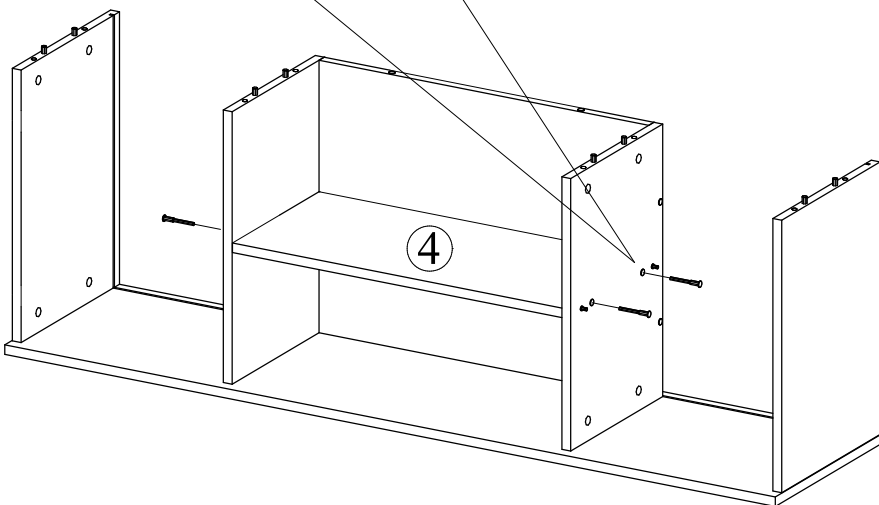
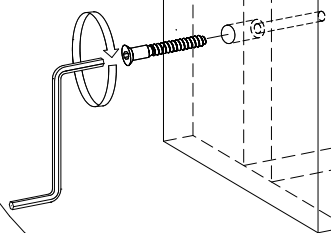
2 В стенки боковые и перегородки вставить шканты. Прикрутить крышку.



③ К стенкам боковым прикрутить стенку жесткости и полку

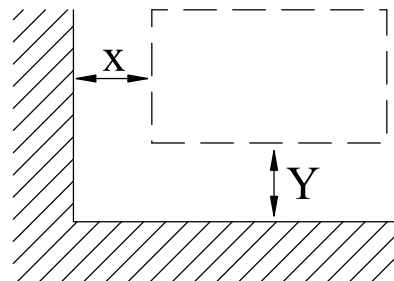


101x10

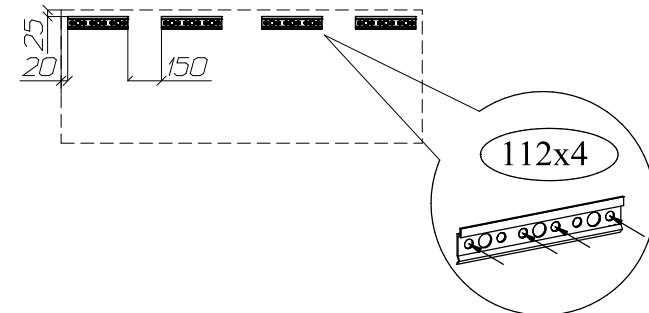


⑧ Схема навешивания секции

8.1 Определить и отметить на стене положение секции



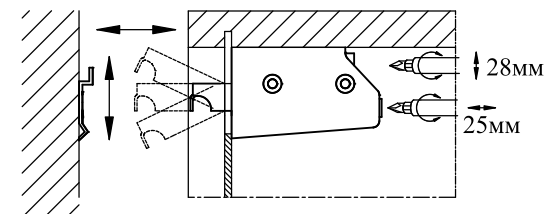
8.2 Прикрепить к стене профили для подвески полок



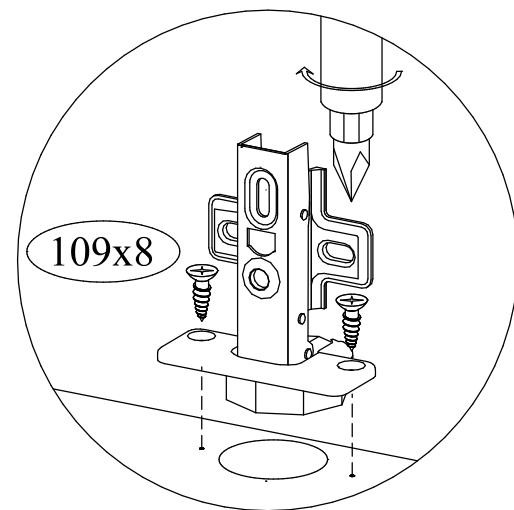
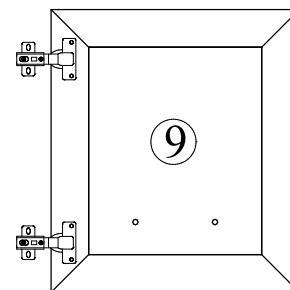
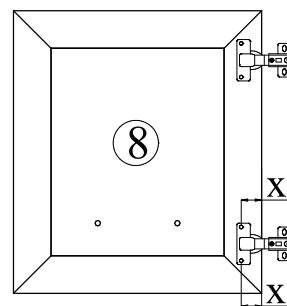
Полосу крепежную крепить к стене минимум на 4 дюбеля

Примечание. Дюбеля (крепёж) для навешивания секции к стене в комплект фурнитуры не входят, покупатель самостоятельно приобретает в магазине крепеж специально предназначенный для его типа стены. Необходима консультация продавца.

7.3 При необходимости отрегулируйте положения шкафа

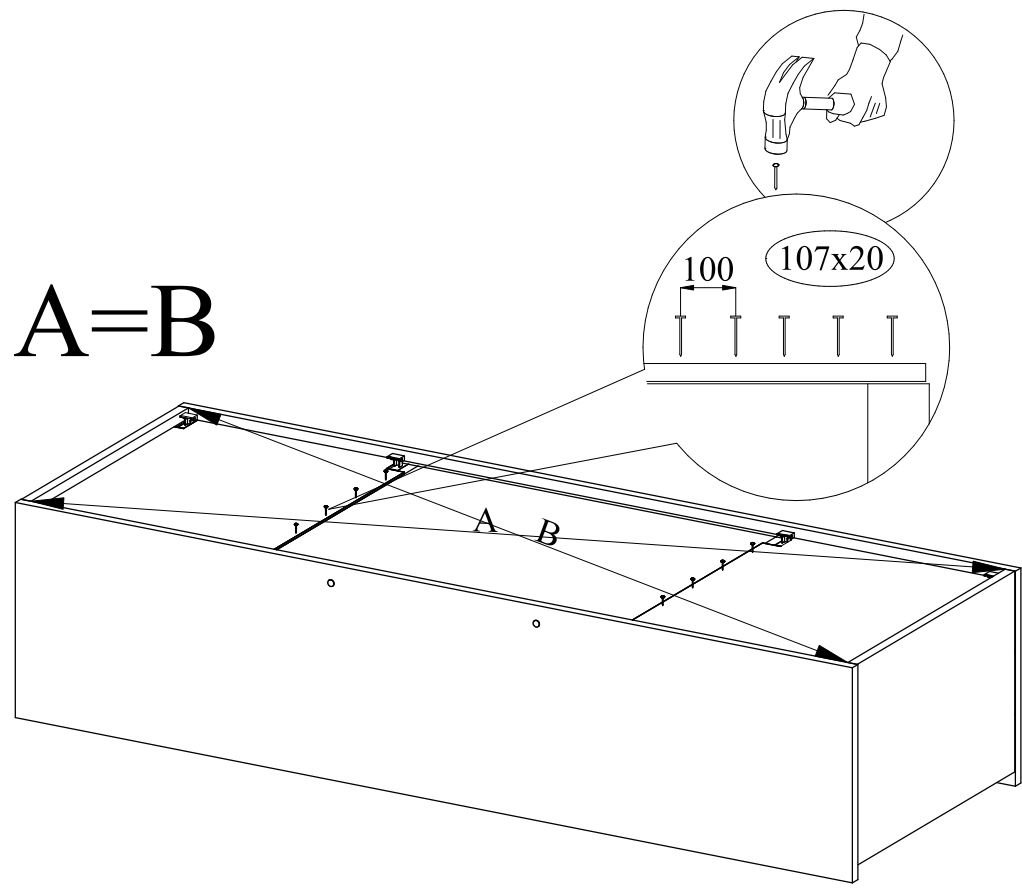


⑨ К дверям прикрутить петли



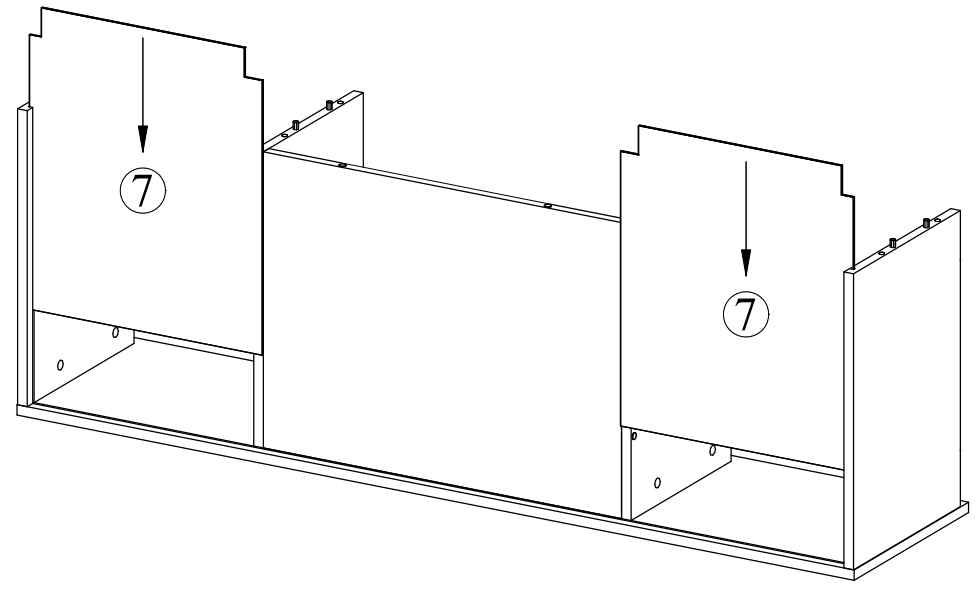
7 Выровнять диагонали. Приколотить стенки задние.

A=B

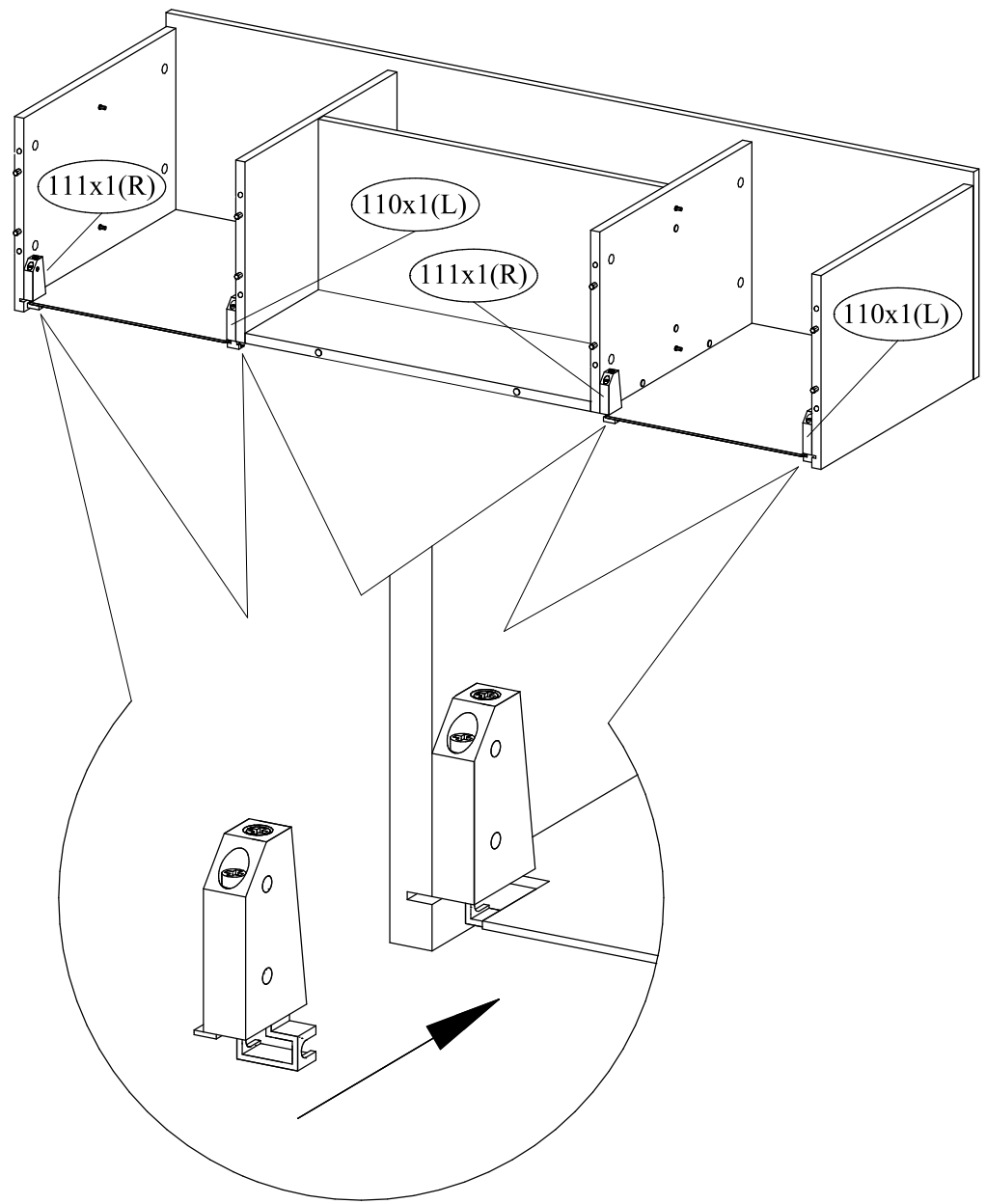


4 В стенках задних вырезать под навески. Вставить стенки задние.

При помощи ножа сделать вырезы под навески



5 Вставить навески



6 Установить крышку. Прикрутить навески. Вставить полкодержатели.

