

ГАРАНТИЙНЫЙ ТАЛОН

Заполняется магазином, где приобретено изделие

_____ (Наименование изделия)
Дата выпуска _____
Дата продажи _____
Владелец изделия _____
_____ (Фамилия, Имя, Отчество)
Адрес _____

Установлен дефект _____
Исправил мастер _____
_____ (подпись)

ГАРАНТИИ

24 месяца со дня приобретения по предъявлению гарантийного талона по обнаруженным дефектам. За механические повреждения, потертости, сколы, фабрика ответственности не несет.
Наш адрес: РОССИЯ, 156009, Костромская область, г. Кострома, ул. Юбилейная, д.28, smirnov@vashden.com
Контактный телефон: 8(4942) 42-14-00, 42-23-51

_____ (линия отреза)

ПАСПОРТ

1. Дата выпуска _____
2. Отметка магазина о продаже _____
3. Штамп магазина _____
4. « _____ » _____ 20 ____ г.
Пункты 2,3,4 заполняются в магазине при покупке мебели.
Сертификат _____

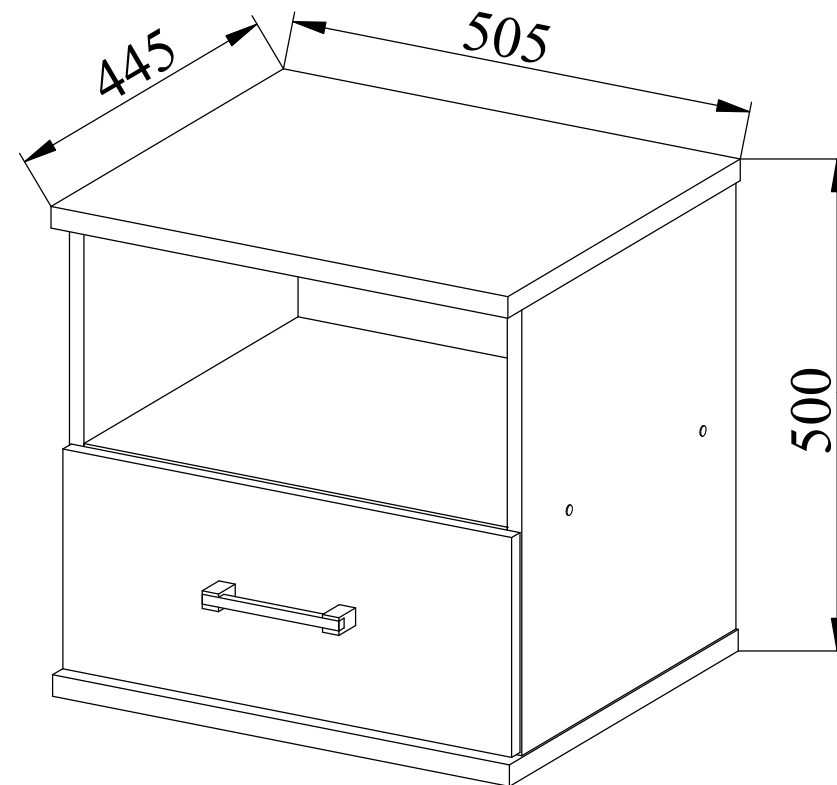


ФАБРИКА МЕБЕЛИ

Фабрика Мебели "Ваш День"
156009, г. Кострома, ул. Юбилейная, д.28



Модульная серия корпусной мебели "Кантри" Тумба прикроватная с 1 ящиком ТП.1



Инструкция по сборке



ФАБРИКА МЕБЕЛИ

"Кантри"

Корпусная модульная мебель



Тумба прикроватная с 1 ящиком ТП.1

Производитель: _____

Фактический адрес: 156009, Российская Федерация,
г. Кострома, ул. Юбилейная, 28

Дата изготовления: _____

Гарантийный срок: 24 мес.

Срок службы: 10 лет

ГОСТ 16371-93

101



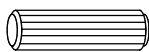
102



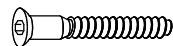
103



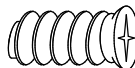
104



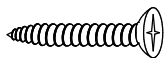
105



106



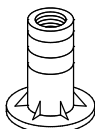
107



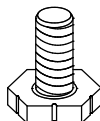
108



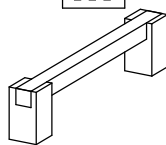
109



110



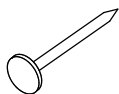
111



112



113



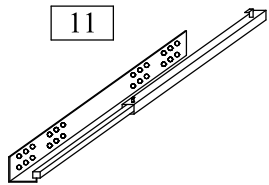
114



115



11



Внимание покупателя: перед сборкой необходимо проверить целостность деталей в упаковке, а так же соответствие количества деталей и фурнитуры в пакетах согласно ведомости.

№п/п	Наименование детали	Размер	Кол-во	Пакет N
1	Крышка	505x445x22	1	1
2	Основание	501x438x22	1	
3	Стенка задняя	496x475x3	1	
4	Дно ящика	442x401x3	1	
5	Стенка боковая левая	456x410x16	1	
6	Стенка боковая правая	456x410x16	1	
7	Полка	468x410x16	1	
8	Стенка ящика левая	407x156x12	1	
9	Стенка ящика правая	407x156x12	1	
10	Стенка задняя ящика	434x156x12	1	
11	Направляющие quadro	L=400	1	2
	Фурнитура	Пакет	1	3

Комплект фасадов комплектуется отдельно от тумбы.
Комплектовочная ведомость фасадов.

12	Накладка ящика	496x224x18	1	1
----	----------------	------------	---	---

№п/п	Наименование фурнитуры	Кол-во
101	Эксцентрик 12 размер 15x10	2
102	Эксцентрик 16 размер 15x13	8
103	Дюбель DU 232 размер 30x8	10
104	Шкант 8x30	12
105	Евровинт 6.4x50	4
106	Евровинт 6.3x11	4
107	Саморез 3.5x41	4
108	Ключ z-образный шестигранный	1
109	Втулка для подпятника M6 16x8	4
110	Подпятник регулируемый M6 25x16	4
111	Ручка-скоба C-20 128	1
112	Шуруп к ручке 4x30	2
113	Гвоздь 2x20	50
114	Заглушка ø20 мм в цвет корпуса	8
115	Заглушка ø20 мм серая	2

Правила эксплуатации и ухода за мебелью.

1. Мебель, перевозимая при температуре ниже 0°C, охлаждается и при установке в помещении "запотевает", поэтому ее следует немедленно протереть чистой, сухой, мягкой тканью.
2. Мебель предназначена для эксплуатации в помещениях с температурой воздуха +10+28°C и относительной влажностью 50-70%. Не рекомендуется ставить мебель близко к источникам тепла, а также к сырым и холодным стенам. Ее следует беречь от прямого попадания солнечных лучей.
3. На поверхность деталей не следует ставить горячие и влажные предметы. Нежелательно попадание кислот, щелочей и растворителей (спирт, бензин, ацетон).
4. Поверхности следует оберегать от механических повреждений, ударов и царапин, поскольку восстановить поверхность невозможно.
5. Поверхность мебели следует чистить специальным составом, который можно приобрести в магазине.
6. Зеркала и стекла рекомендуется чистить любыми средствами, предназначенными для этих целей.
7. Для предотвращения повреждения полового покрытия при перемещении мебели следует использовать подстилочный материал (картон, плотная ткань и т.п.)

Порядок предъявления претензии на качество мебели.

Претензии по некомплектности и производственным дефектам в течение гарантийного срока должны направляться покупателем непосредственно в магазин, где приобретена мебель, с желательным приложением товарного чека и упаковочных ярлыков.

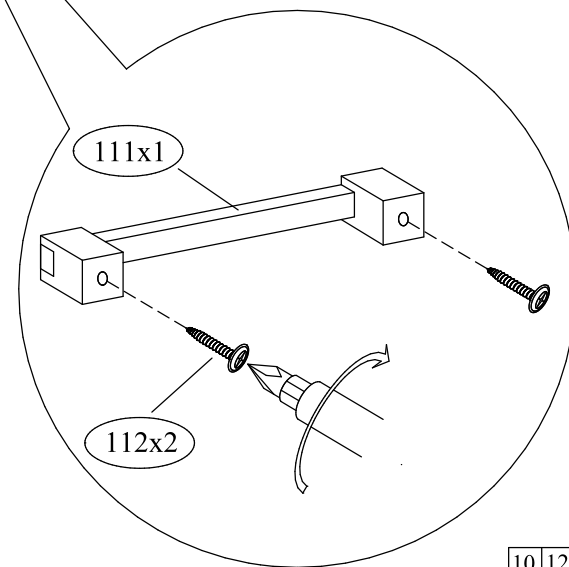
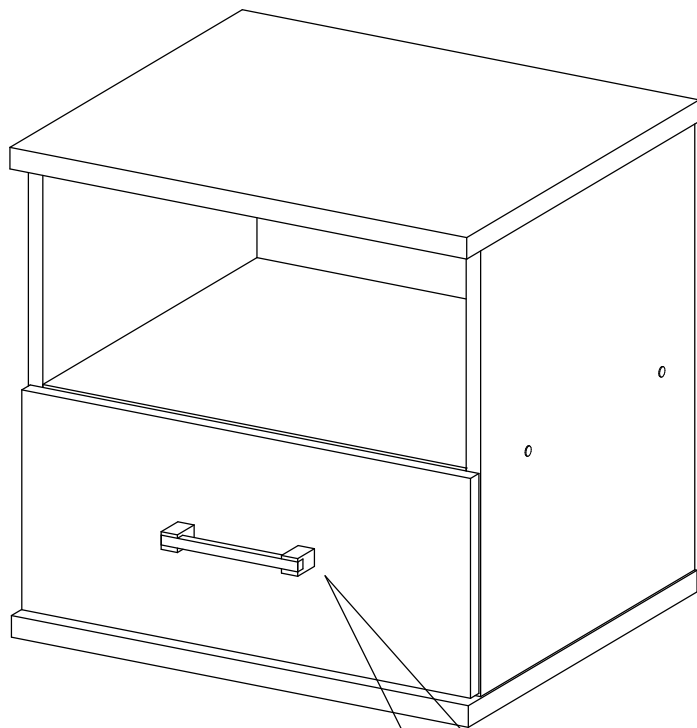
По дефектам, появившимся из-за несоблюдения покупателем правил эксплуатации и ухода за мебелью, претензии не принимаются.

К сведению покупателя.

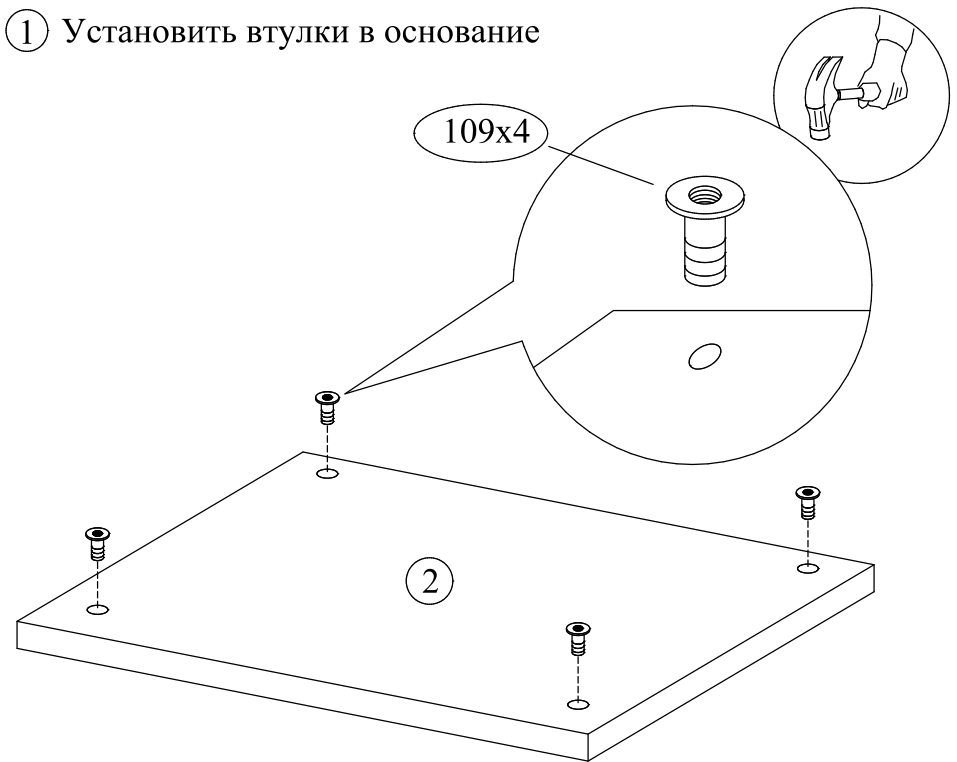
Предприятие оставляет за собой право вносить изменения в конструктивные элементы мебели на основе внедрения передовой технологии, улучшающие качество выпускаемой продукции.

При обнаружении производственных дефектов ссылаетесь на номер набора мебели, номер ОТК, желательным приложить гарантийный талон и упаковочные ярлыки.

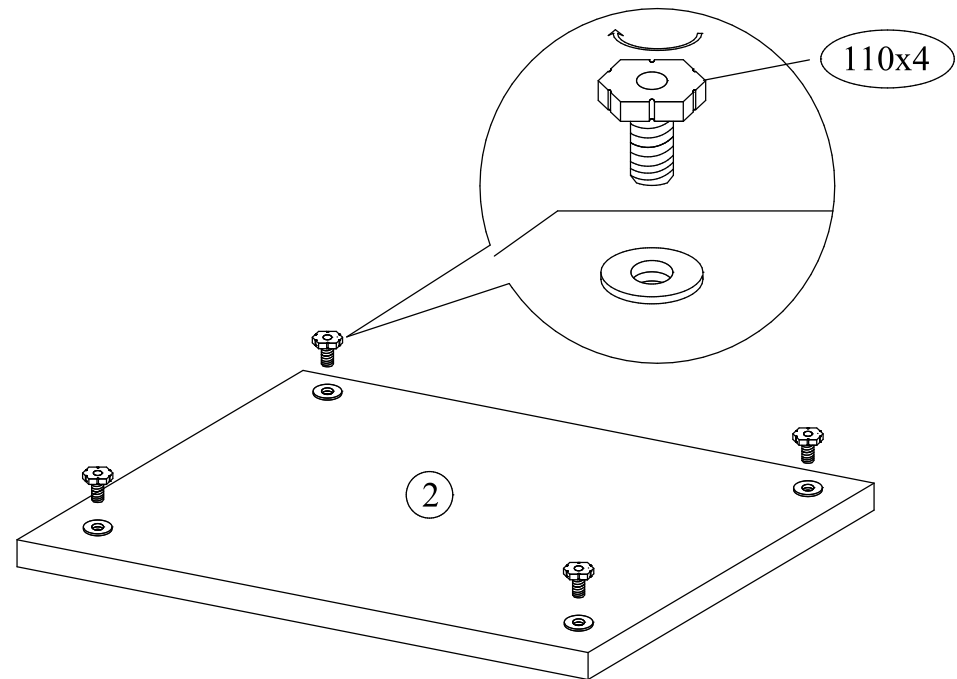
14 Прикрутить ручку



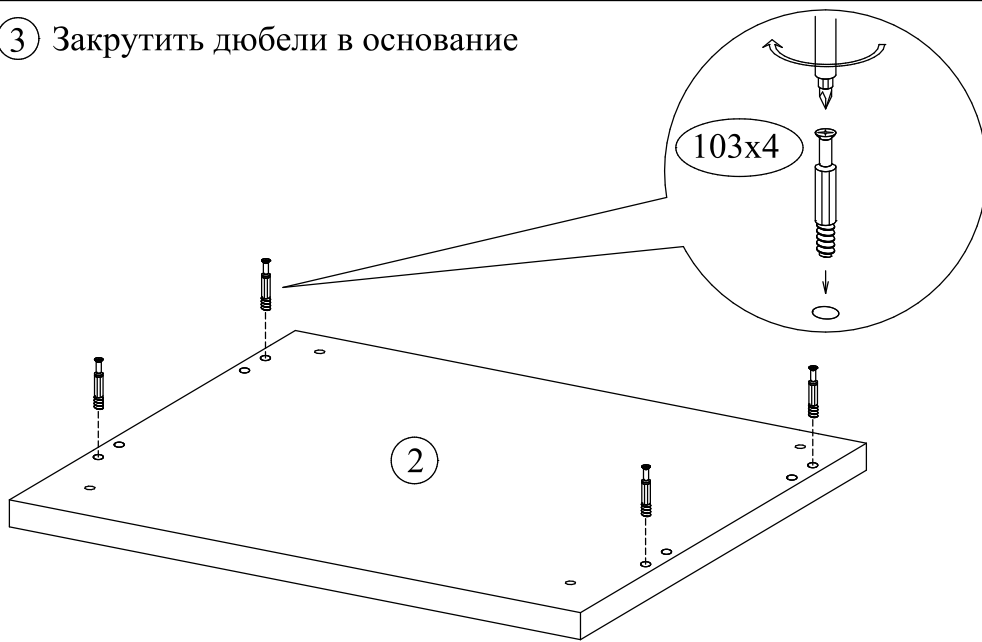
1 Установить втулки в основание



2 Вкрутить опоры во втулки

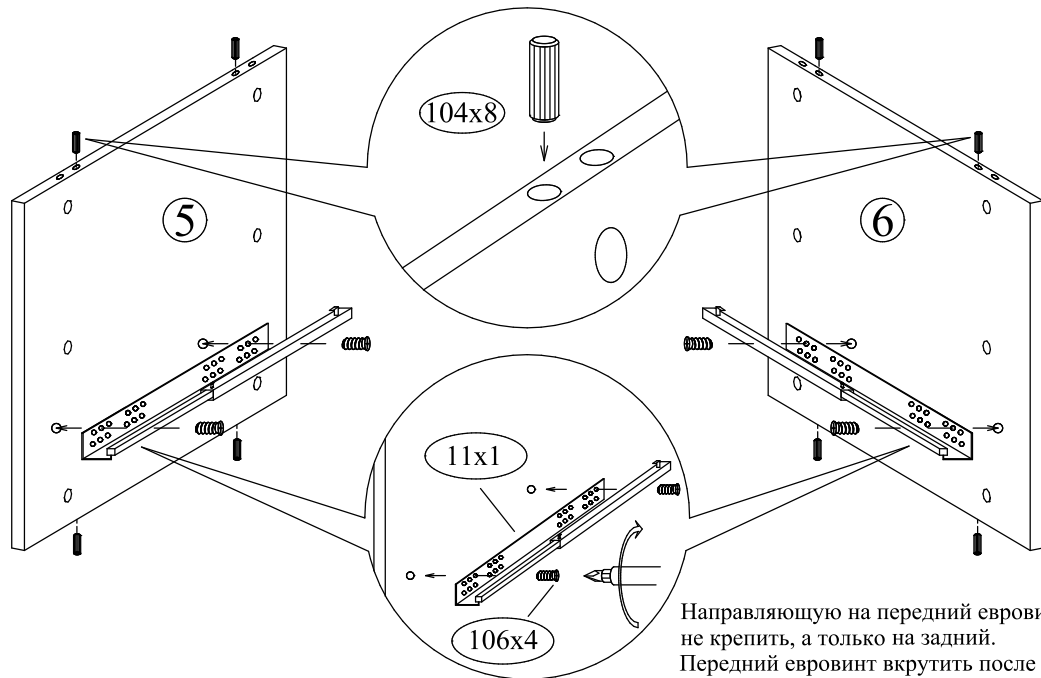


③ Закрутить дюбели в основание



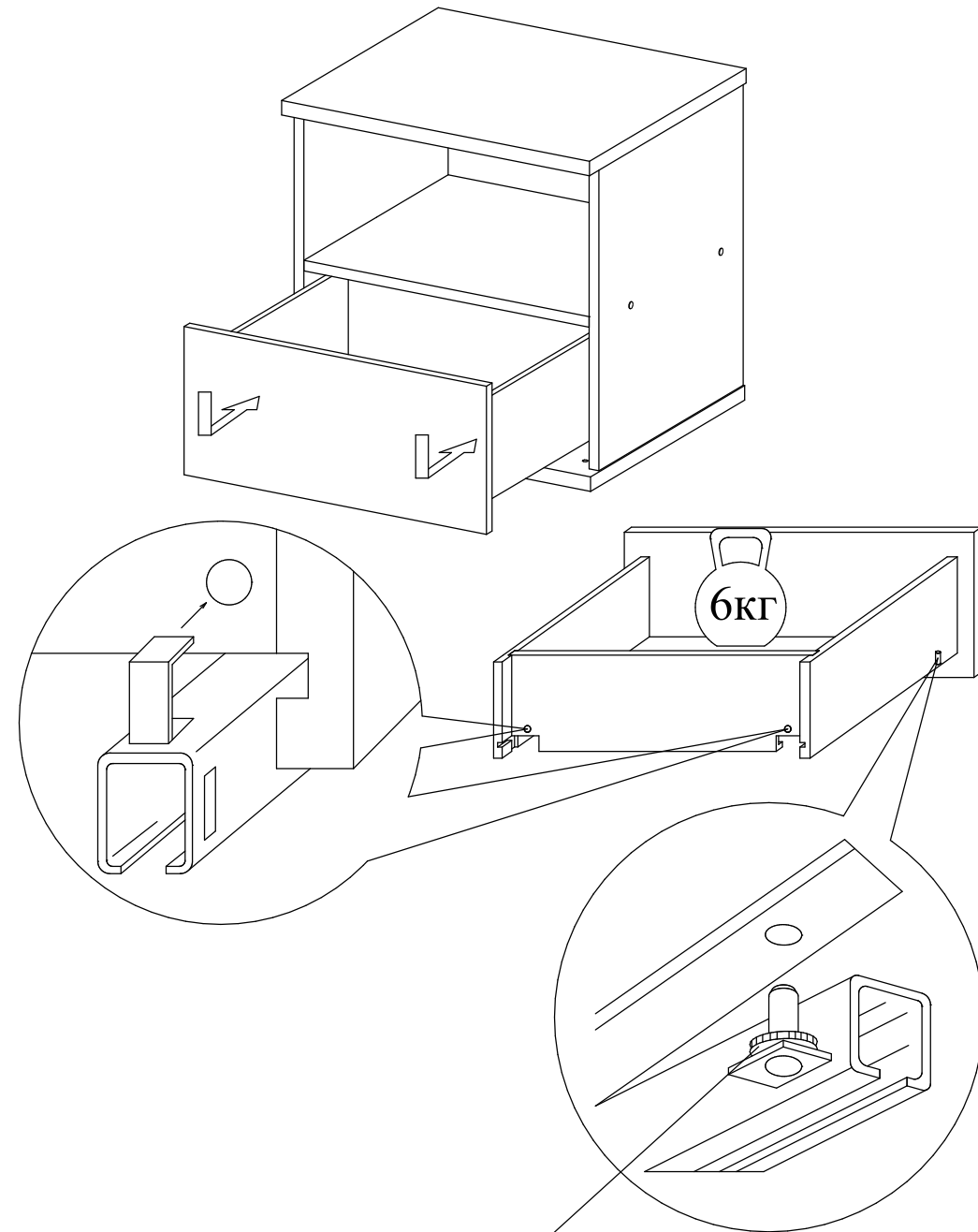
Аналогично закрутить дюбели в крышку

④ Установить фурнитуру в стенки боковые



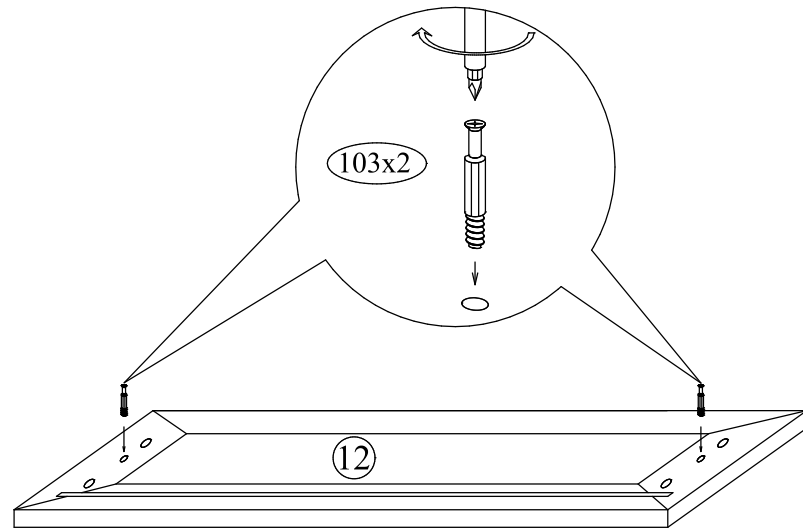
Направляющую на передний евроинт не крепить, а только на задний. Передний евроинт вкрутить после установки и закрепления стенки боковой к основанию.

⑬ Установка собранных ящиков в корпус тумбы.

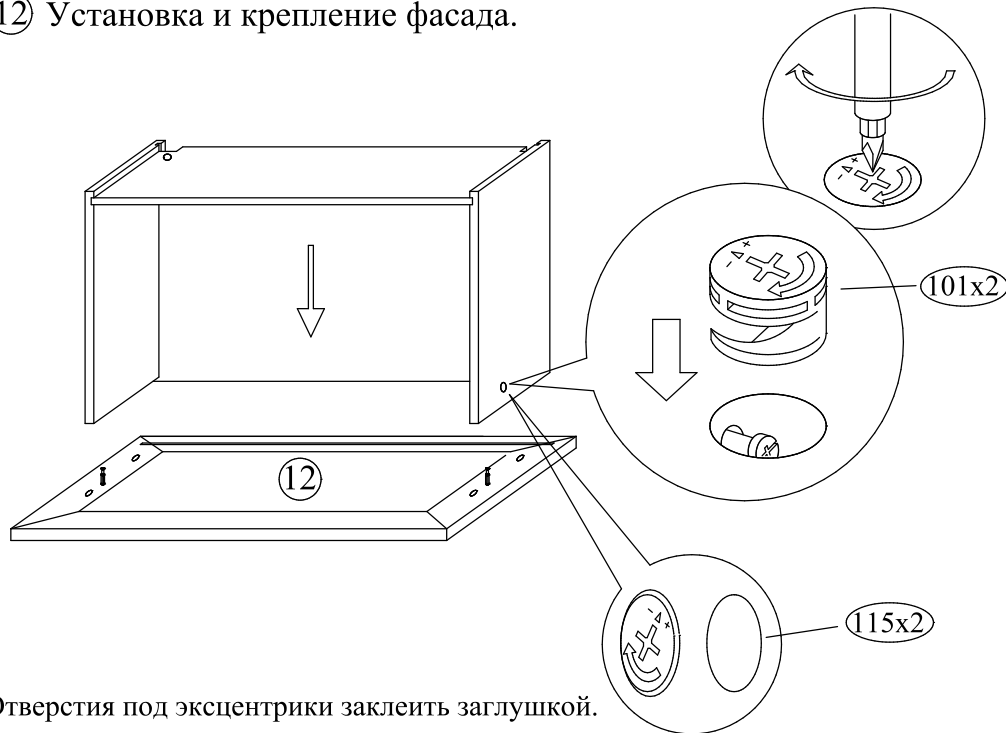


Вращением шайбы регулируется положение ящика в вертикальном направлении.

11 Установка дюбелей в фасад ящика.

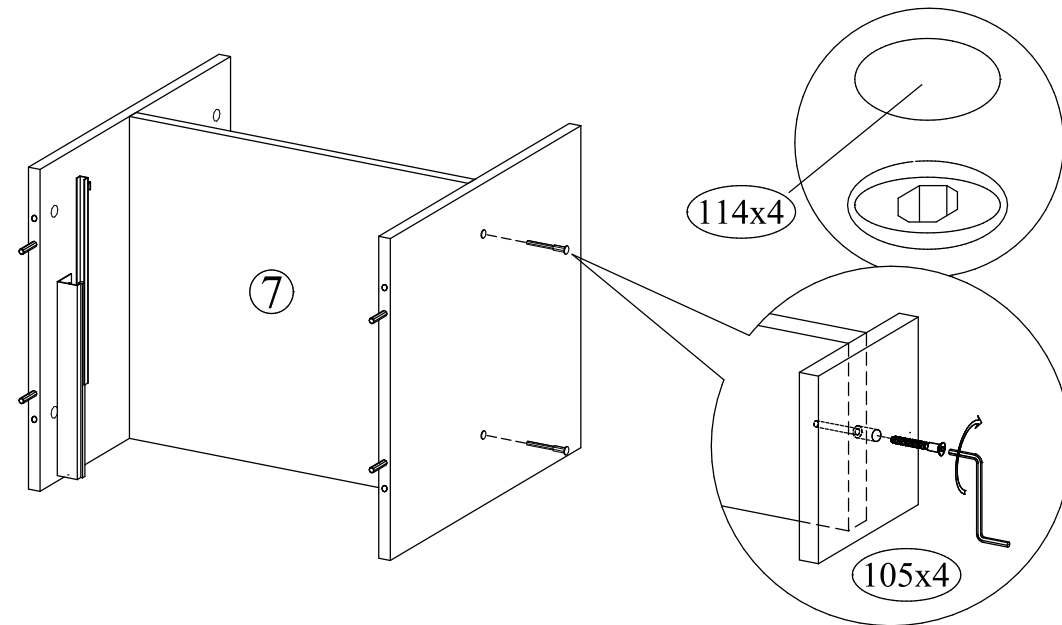


12 Установка и крепление фасада.

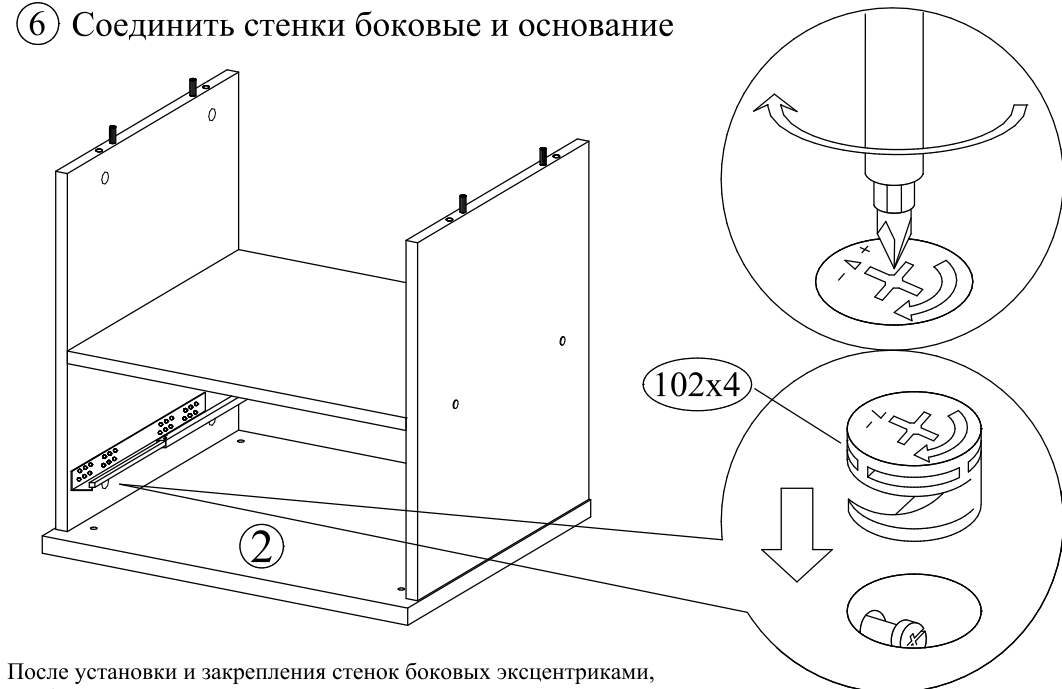


Отверстия под эксцентрики заклеить заглушкой.

5 Соединить стенки боковые и полку



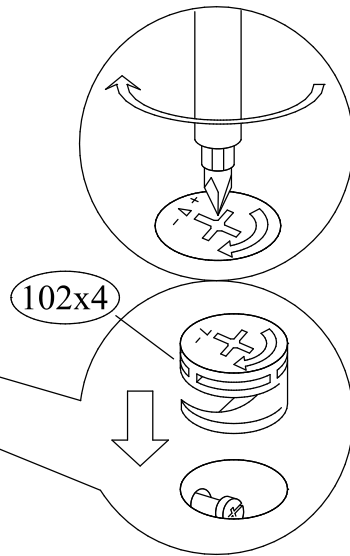
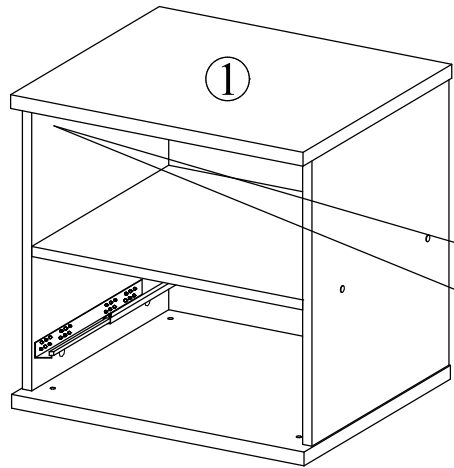
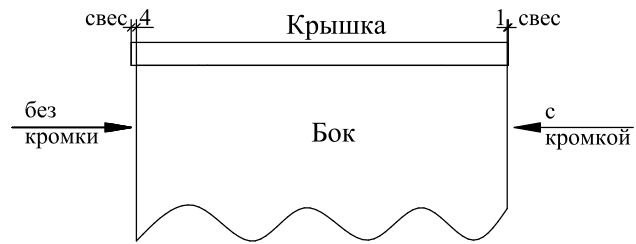
6 Соединить стенки боковые и основание



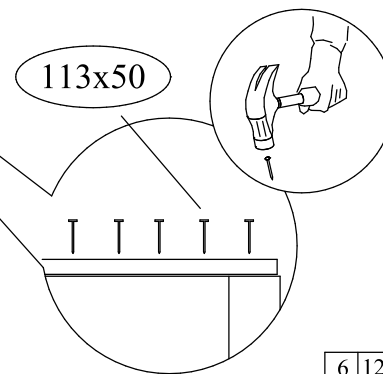
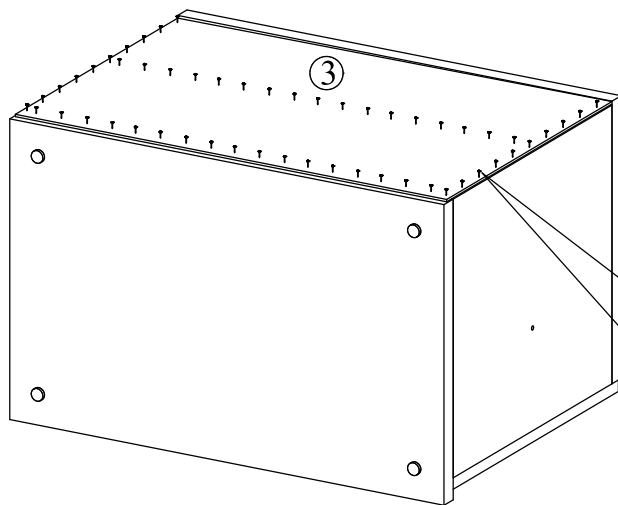
После установки и закрепления стенок боковых эксцентриками, необходимо закрепить нижнюю направляющую на передний евровинт.

7 Соединить стенки боковые и крышку

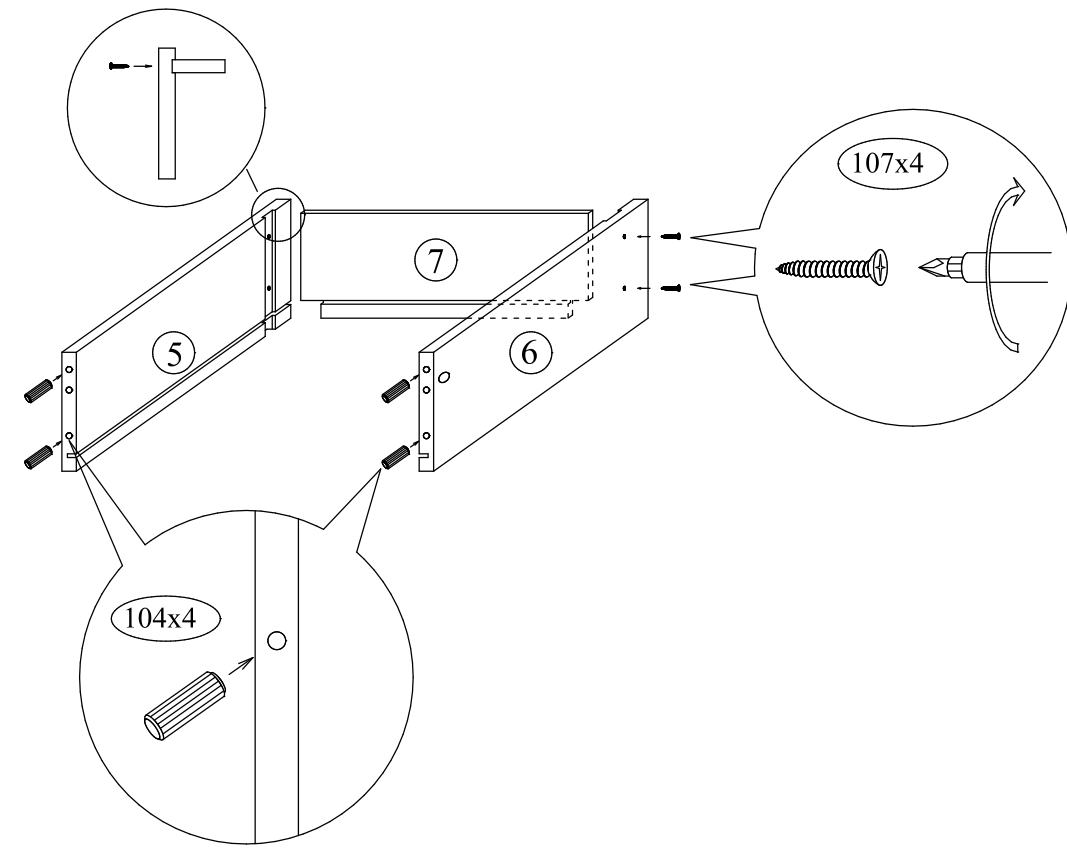
схема установки крышки



8 Приколотить заднюю стенку



9 Сборка выдвижного ящика



10 Установка дна в корпус ящика

