

ГАРАНТИЙНЫЙ ТАЛОН

Заполняется магазином, где приобретено изделие

_____ (Наименование изделия)
Дата выпуска _____
Дата продажи _____
Владелец изделия _____
_____ (Фамилия, Имя, Отчество)
Адрес _____

Установлен дефект _____
Исправил мастер _____
_____ (подпись)

ГАРАНТИИ

24 месяца со дня приобретения по предъявлению гарантийного талона по обнаруженным дефектам. За механические повреждения, потертости, сколы, фабрика ответственности не несет.
Наш адрес: РОССИЯ, 156009, Костромская область, г. Кострома, ул. Юбилейная, д.28, morokov@vashden.com
Контактный телефон: 8(4942) 42-14-00, 42-23-51

_____ (линия отреза)

ПАСПОРТ

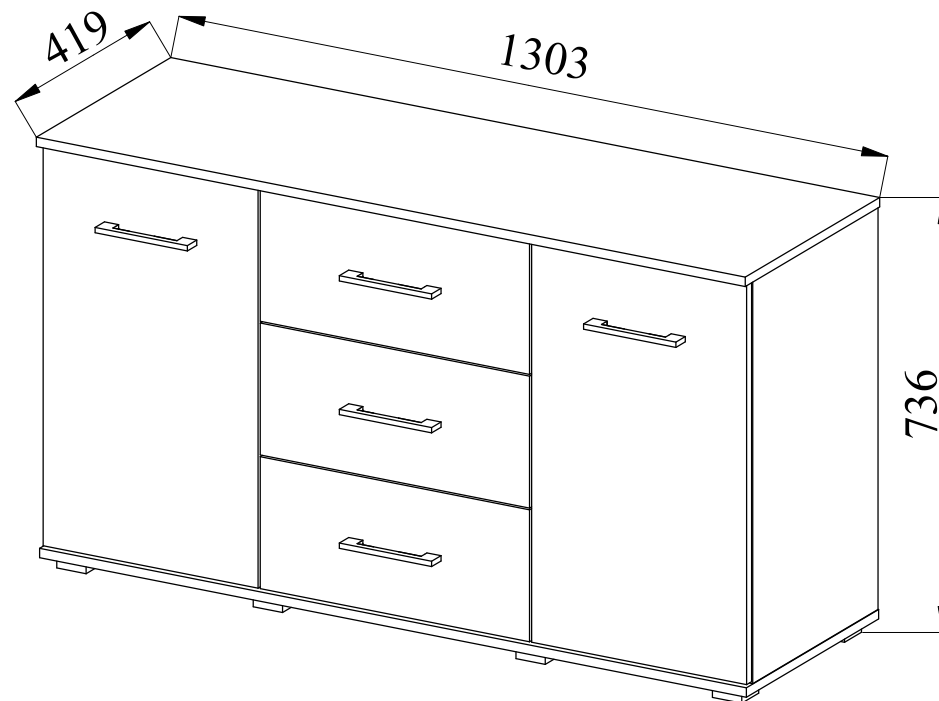
1. Дата выпуска _____
2. Отметка магазина о продаже _____
3. Штамп магазина _____
4. « ____ » _____ 20 ____ г.
Пункты 2,3,4 заполняются в магазине при покупке мебели.
Сертификат _____



Фабрика Мебели "Ваш День"
156009, г. Кострома, ул. Юбилейная, д.28



Модульная серия корпусной мебели "DOMENICA" Комод К-03

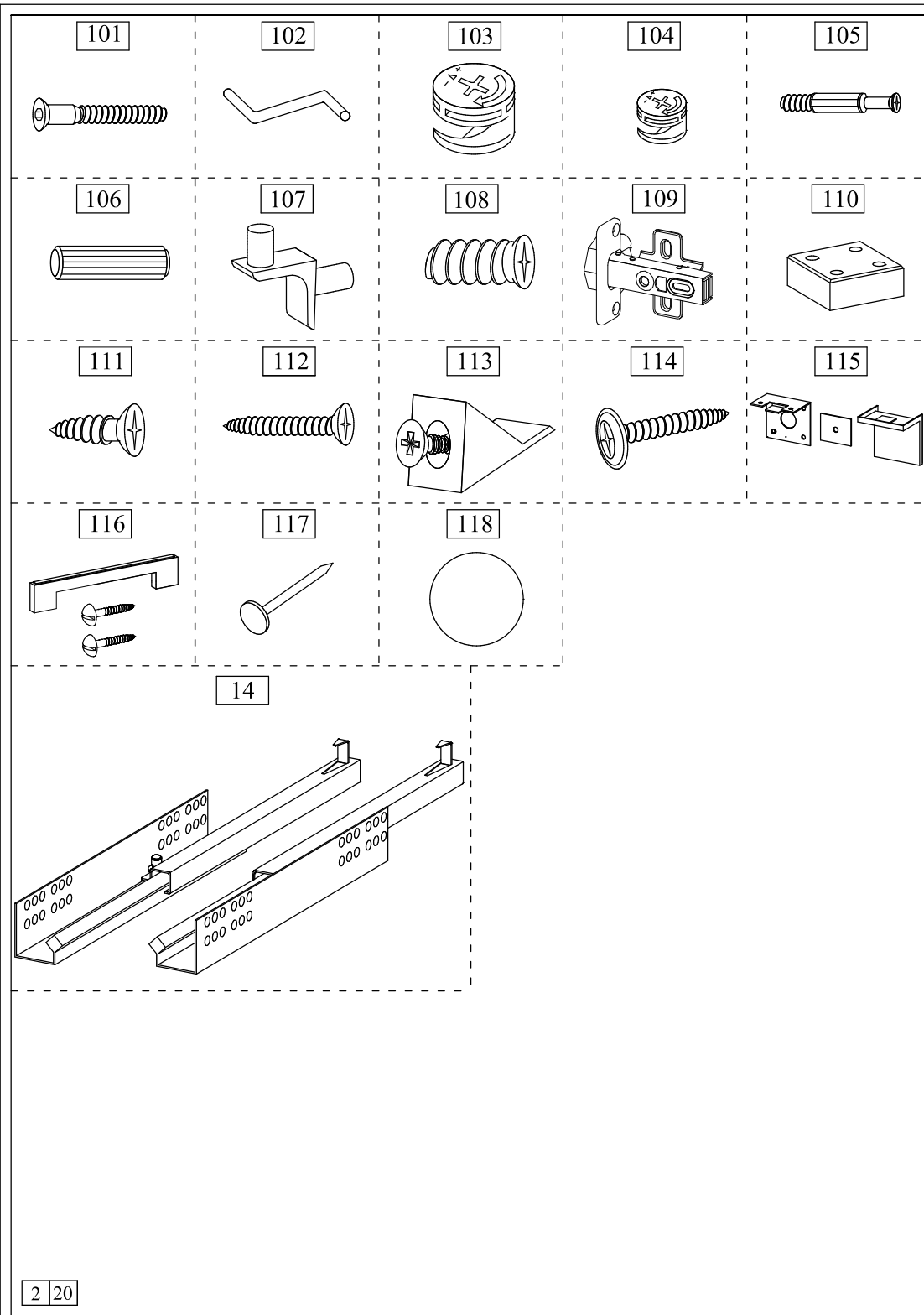


"DOMENICA" Корпусная модульная мебель Комод К-03



Производитель: _____
Фактический адрес: 156009, Российская Федерация,
г. Кострома, ул. Юбилейная, 28
Дата изготовления: _____
Гарантийный срок: 24 мес.
Срок службы: 10 лет
ГОСТ 16371-93

Инструкция по сборке



Правила эксплуатации и ухода за мебелью.

1. Мебель, перевозимая при температуре ниже 0°C, охлаждается и при установке в помещении "запотевает", поэтому ее следует немедленно протереть чистой, сухой, мягкой тканью.
2. Мебель предназначена для эксплуатации в помещениях с температурой воздуха +10+28°C и относительной влажностью 50-70%. Не рекомендуется ставить мебель близко к источникам тепла, а также к сырым и холодным стенам. Ее следует беречь от прямого попадания солнечных лучей.
3. На поверхность деталей не следует ставить горячие и влажные предметы. Нежелательно попадание кислот, щелочей и растворителей (спирт, бензин, ацетон).
4. Поверхности следует оберегать от механических повреждений, ударов и царапин, поскольку восстановить поверхность невозможно.
5. Поверхность мебели следует чистить специальным составом, который можно приобрести в магазине.
6. Зеркала и стекла рекомендуется чистить любыми средствами, предназначенными для этих целей.
7. Для предотвращения повреждения полового покрытия при перемещении мебели следует использовать подстилочный материал (картон, плотная ткань и т.п.)

Порядок предъявления претензии на качество мебели.

Претензии по некомплектности и производственным дефектам в течение гарантийного срока должны направляться покупателем непосредственно в магазин, где приобретена мебель, с желательным приложением товарного чека и упаковочных ярлыков.

По дефектам, появившимся из-за несоблюдения покупателем правил эксплуатации и ухода за мебелью, претензии не принимаются.

К сведению покупателя.

Предприятие оставляет за собой право вносить изменения в конструктивные элементы мебели на основе внедрения передовой технологии, улучшающие качество выпускаемой продукции.

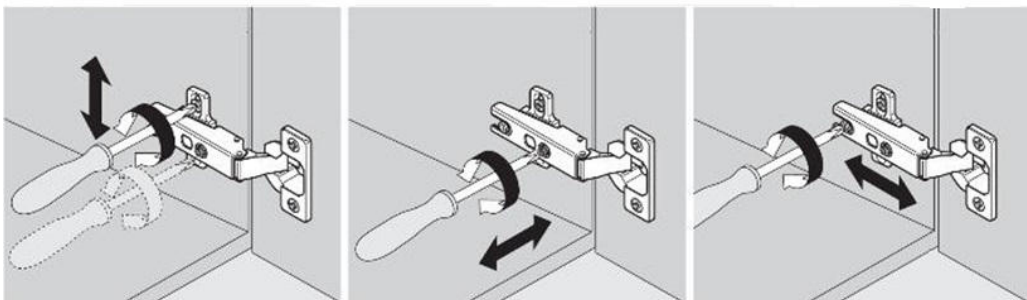
При обнаружении производственных дефектов ссылайтесь на номер набора мебели, номер ОТК, желательно приложить гарантийный талон и упаковочные ярлыки.

18 Прикрутить ручки. Отрегулировать петли



При приклеивании кромки ПВХ на фасады МДФ может оставаться незначительное количество клея на пласти фасада. Клей можно убрать только после снятия защитной пленки с пласти фасада. Поэтому после установки фасада необходимо снять защитную пленку и убрать излишки клея при помощи уайт-спирита.

Регулировка дверей



Регулировка по высоте

Регулировка по ширине

Регулировка по глубине

Внимание покупателя: перед сборкой необходимо проверить целостность деталей в упаковке, а так же соответствие количества деталей и фурнитуры в пакетах согласно ведомости.

Комплектовочная ведомость деталей.

| N п/п | Наименование детали | Размер | Кол-во | Пакет N |
|-------|-----------------------------|-------------|--------|---------|
| 1 | Основание | 1301x419x16 | 1 | 1 |
| 2 | Стенка задняя | 1280x348x3 | 2 | |
| 3 | Стенка боковая левая | 684x400x16 | 1 | 2 |
| 4 | Стенка боковая правая | 684x400x16 | 1 | |
| 5 | Перегородка левая | 684x380x16 | 1 | |
| 6 | Перегородка правая | 684x380x16 | 1 | |
| 7 | Стенка жесткости | 468x192x16 | 1 | |
| 8 | Полка | 384x380x16 | 2 | |
| 9 | Стенка боковая ящика левая | 357x156x12 | 3 | |
| 10 | Стенка боковая ящика правая | 357x156x12 | 3 | |
| 11 | Стенка задняя ящика | 434x156x12 | 3 | |
| 12 | Дно ящика | 442x351x3 | 3 | |
| 13 | Направляющие quadro | L=350мм | 3 | |
| | Фурнитура | Пакет | 1 | 4 |

Ведомость фурнитуры

| N п/п | Наименование фурнитуры | Кол-во |
|-------|---|--------|
| 101 | Евровинт 6.4x50 | 8 |
| 102 | Ключ z-образный шестигранный | 1 |
| 103 | Эксцентрик 16 размер 15x13 | 12 |
| 104 | Эксцентрик 12 размер 15x10 | 6 |
| 105 | Дюбель DU 232 размер 30x8 | 18 |
| 106 | Шкант 8x30 | 24 |
| 107 | Полкодержатель угловой | 8 |
| 108 | Евровинт 6.3x11 | 12 |
| 109 | Петля НАКЛАДНАЯ 90, чашка 35мм с ДОВОДЧИКОМ | 4 |
| 110 | Опора N6 54x54x20 матовая | 8 |
| 111 | Шуруп потайной 4x16 | 52 |
| 112 | Саморез 4x41 потай | 12 |
| 113 | Уголок пластмассовый с саморезом | 6 |
| 114 | Саморез 4x16 с прессшайбой | 4 |
| 115 | Уголок крепления шкафа к стене | 2 |
| 116 | Ручка скоба С-36 с винтами | 5 |
| 117 | Гвоздь 2x20 | 20 |
| 118 | Заглушка Ø20мм серая | 6 |

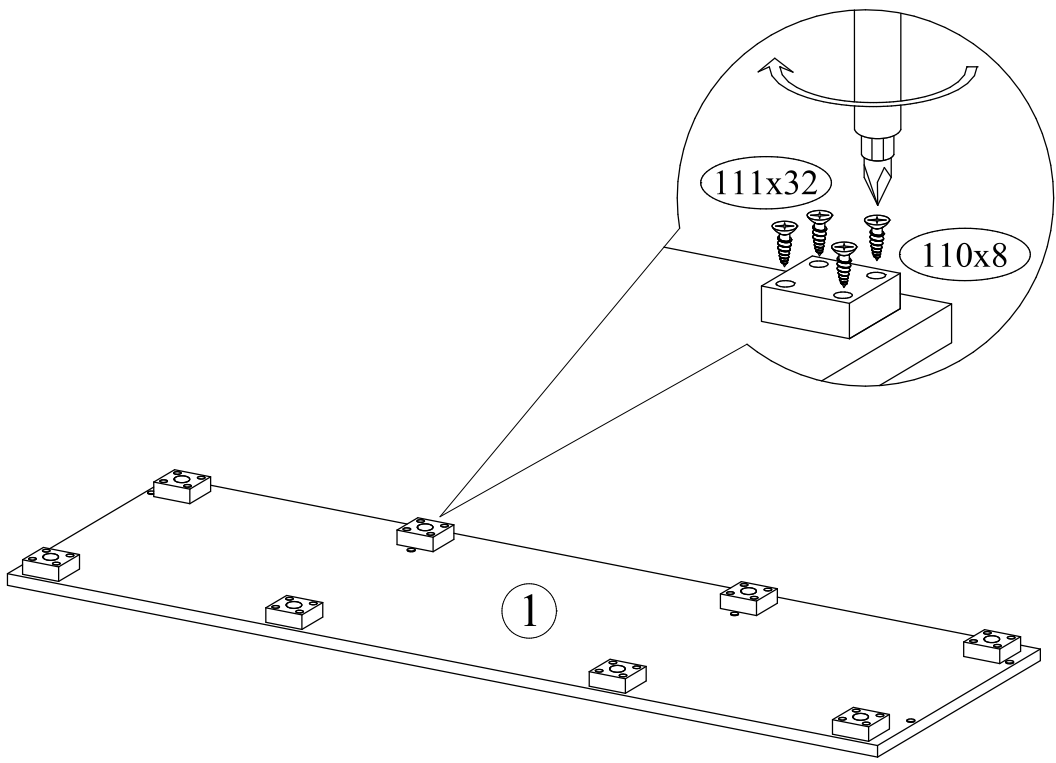
Фасады комплектуются отдельно от корпуса комода.

Комплектовочная ведомость.

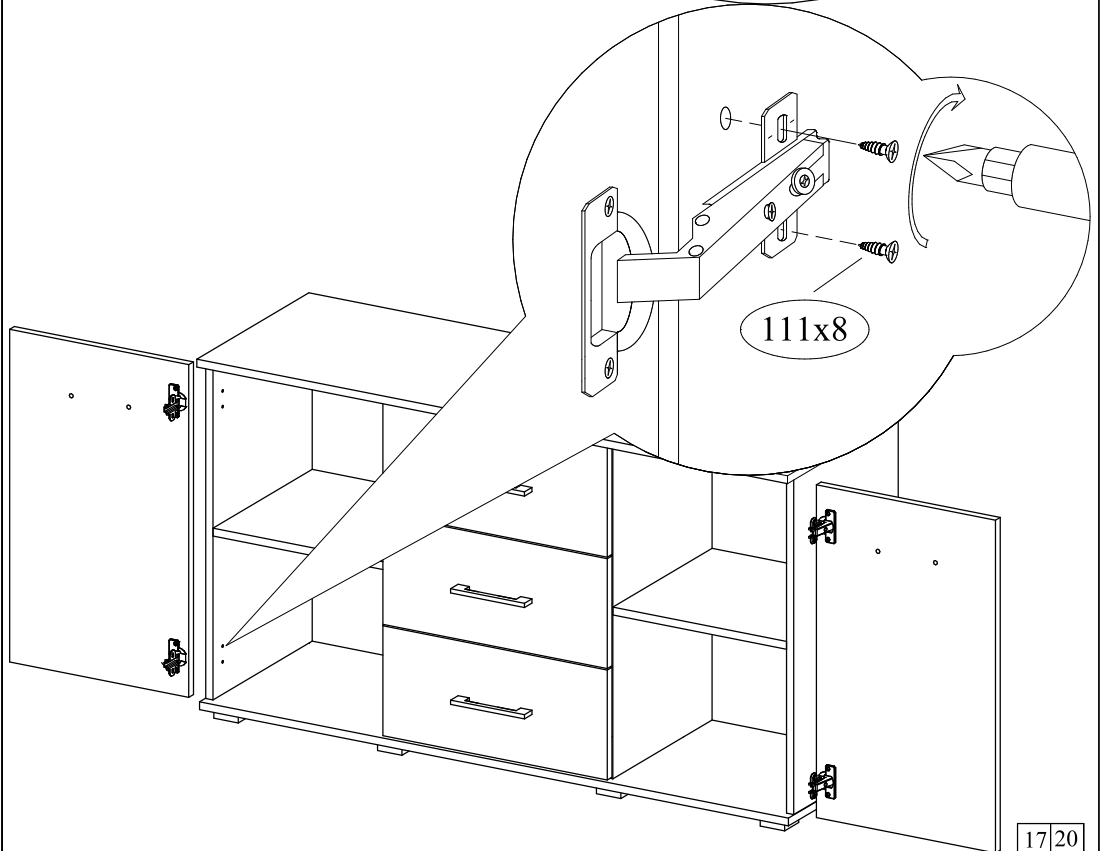
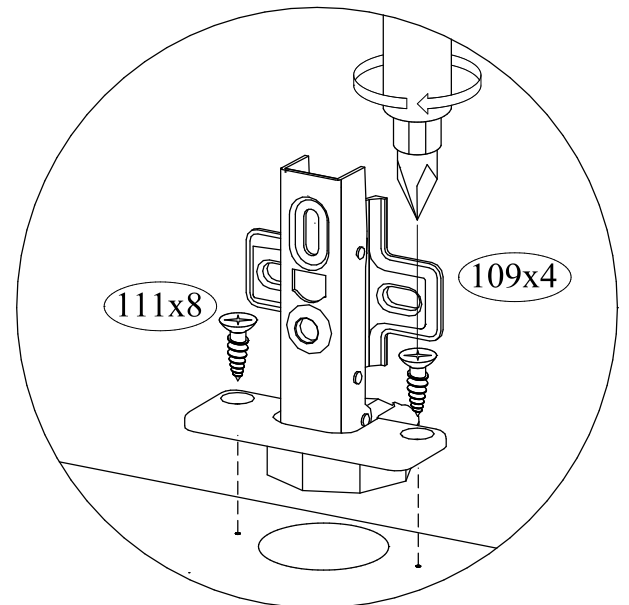
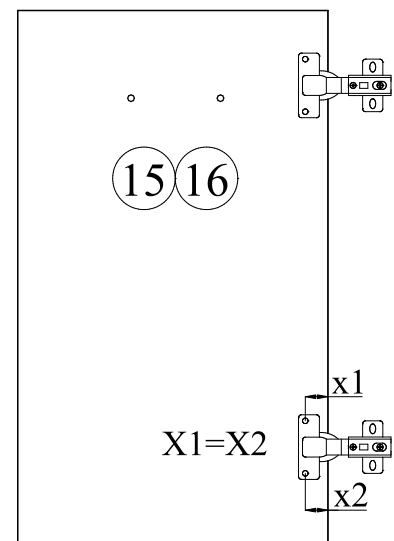
| N п/п | Наименование детали | Размер | Кол-во | Пакет N |
|-------|---------------------|-------------|--------|---------|
| 14 | Накладка ящика | 496x224x16 | 3 | 1 |
| 15 | Дверь левая | 678x396x16 | 1 | |
| 16 | Дверь правая | 678x396x16 | 1 | 2 |
| 17 | Крышка | 1303x419x16 | 1 | |

① К основанию прикрутить опоры

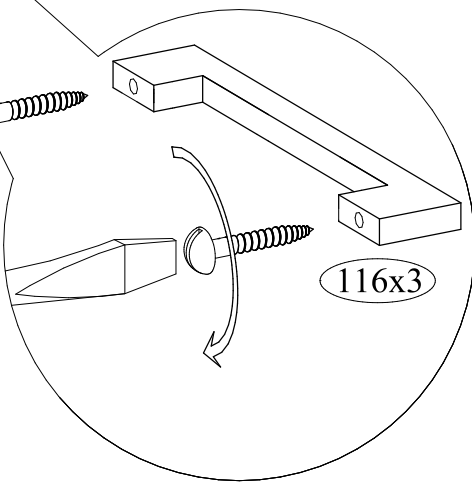
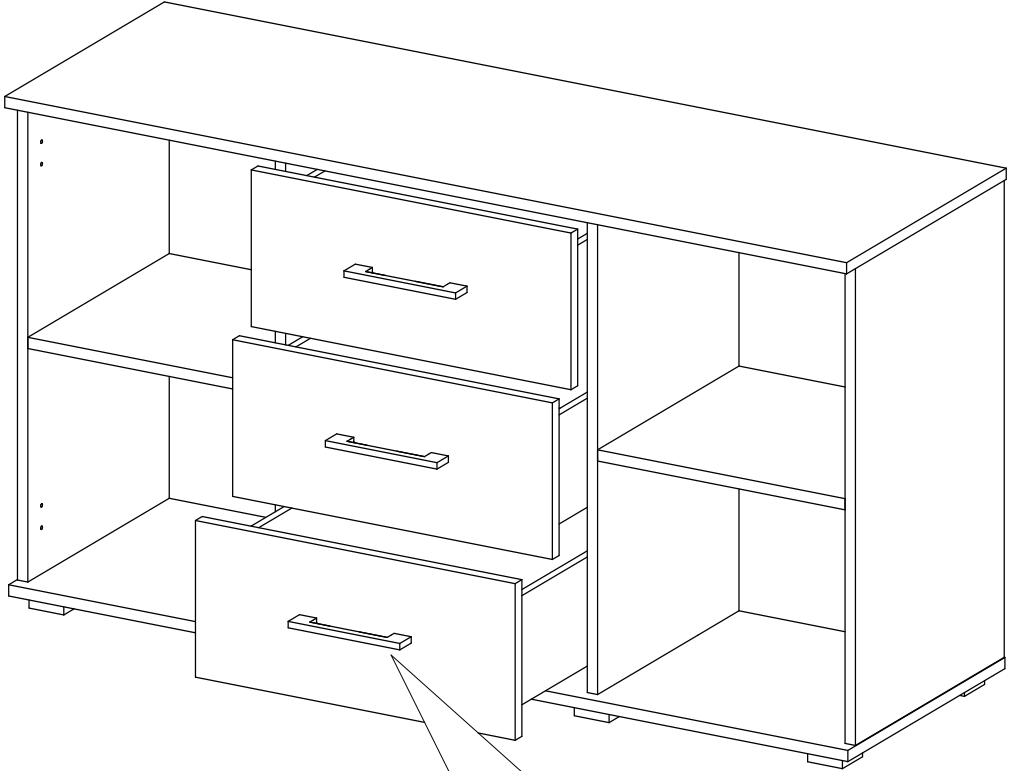
схема установки опор



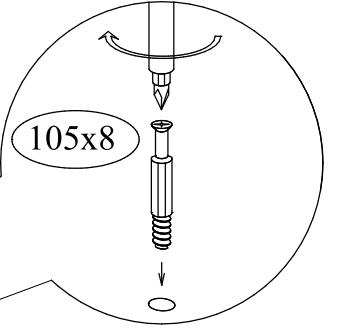
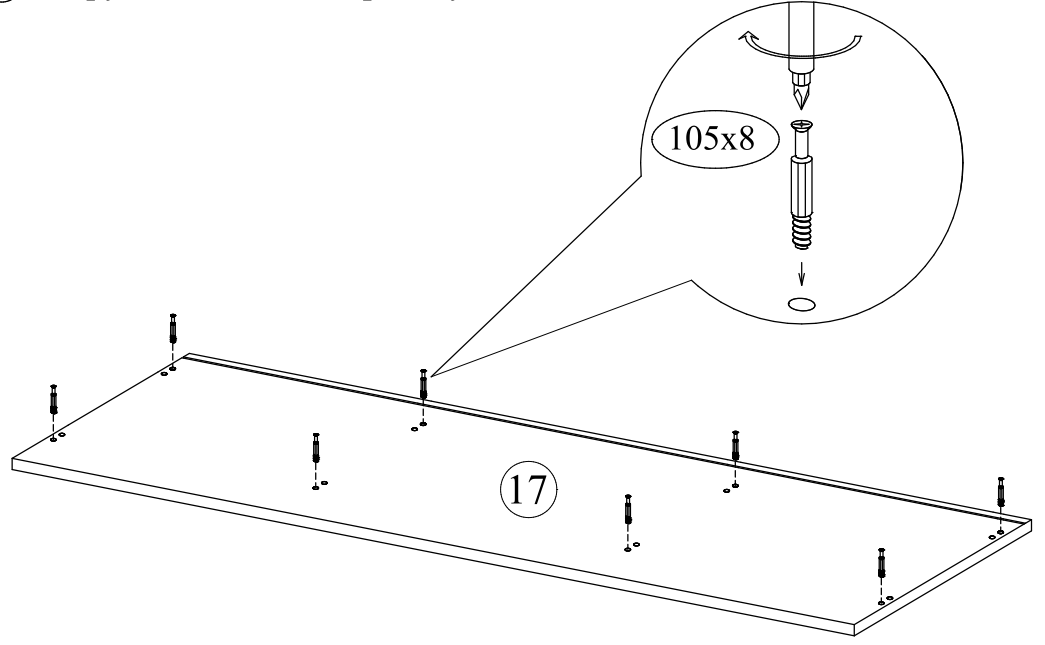
⑰ К дверям прикрутить петли. Прикрутить двери к стенкам боковым.



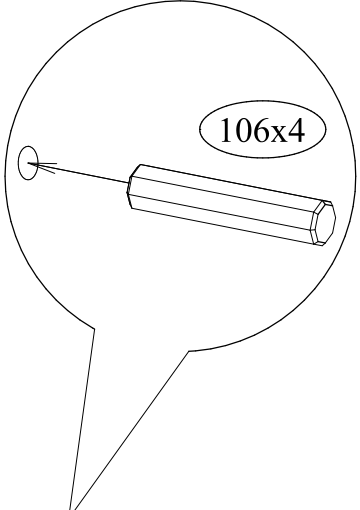
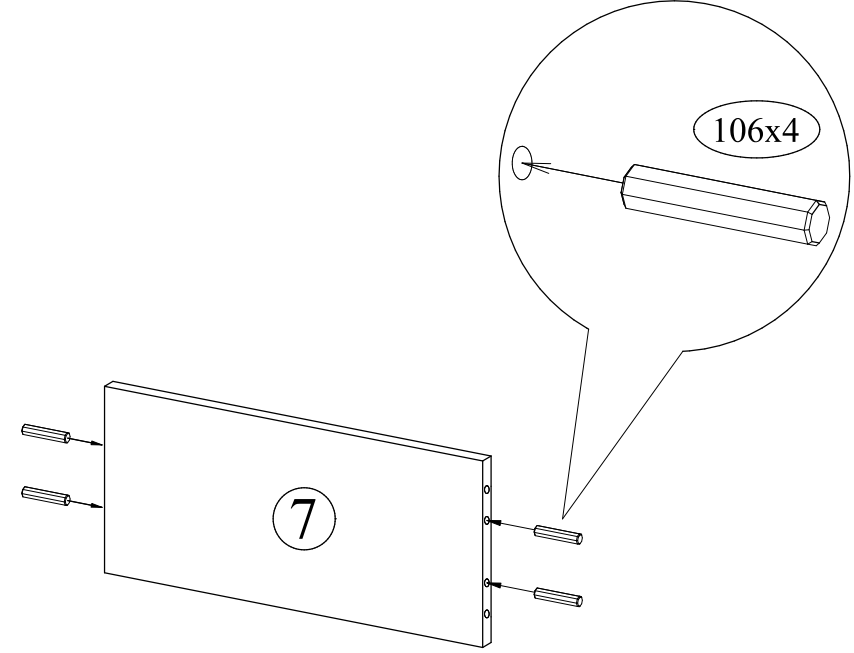
16 Прикрутить ручки



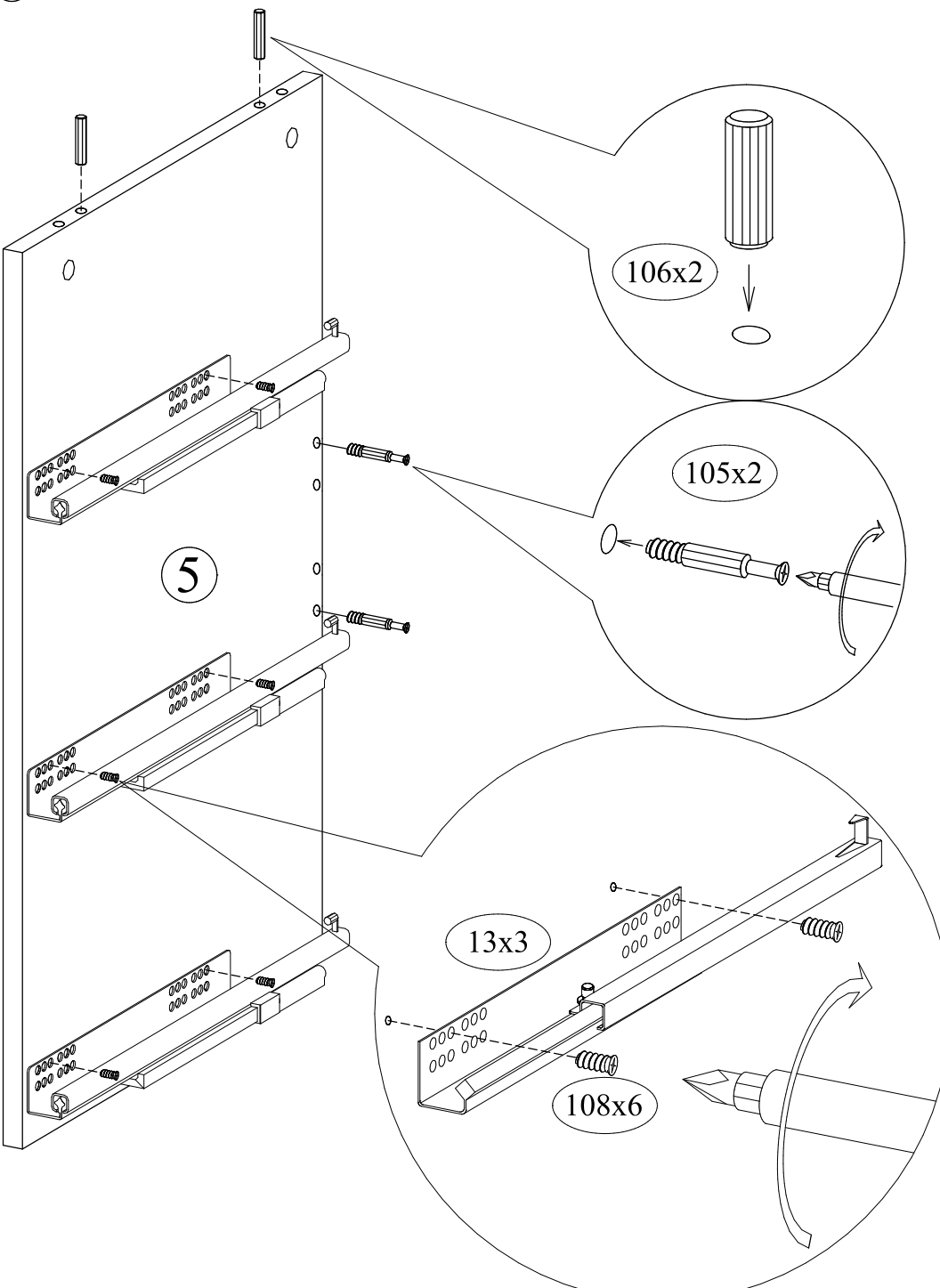
2 Закрутить дюбели в крышку



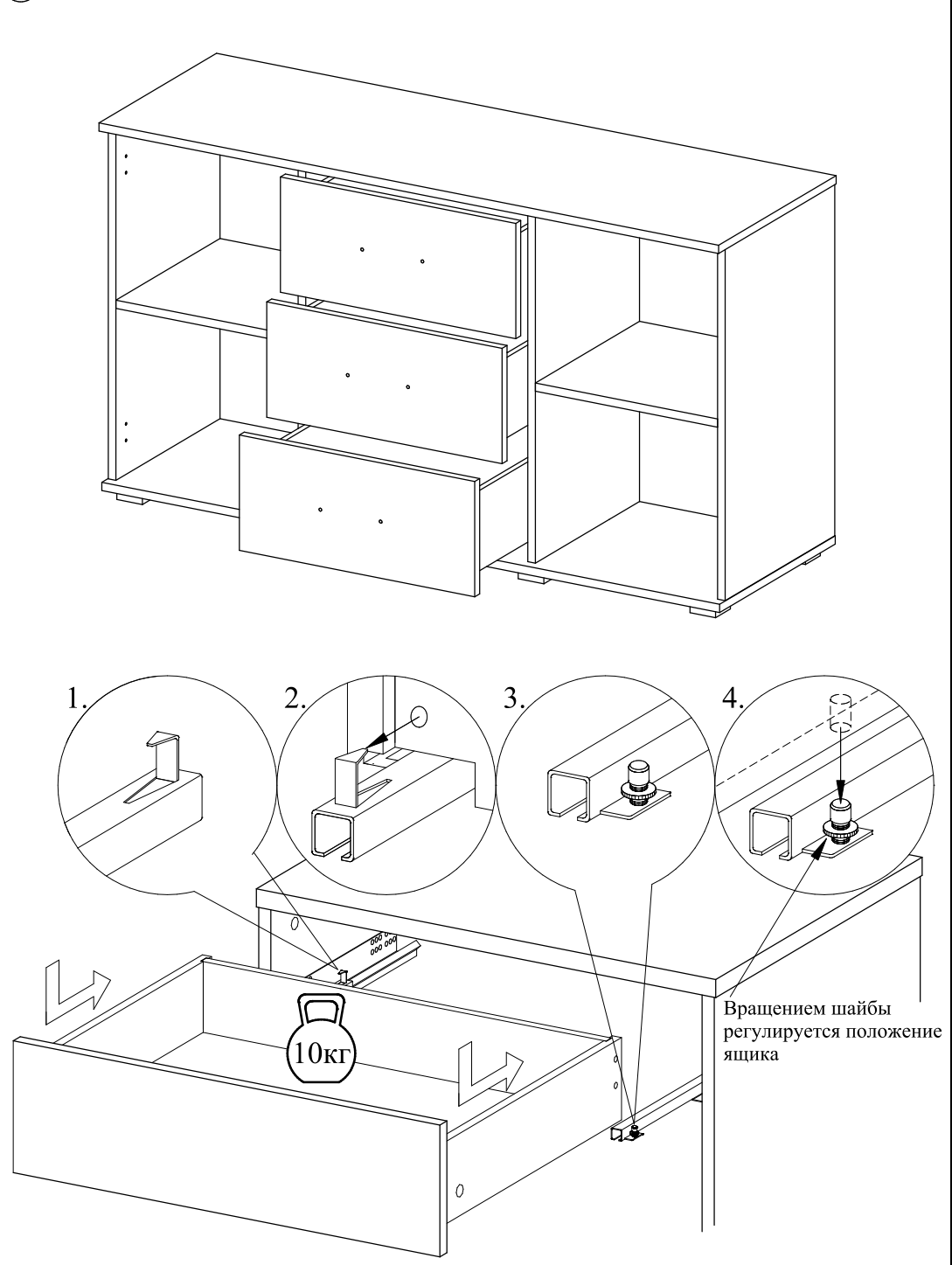
3 В стенку жесткости вставить шканты



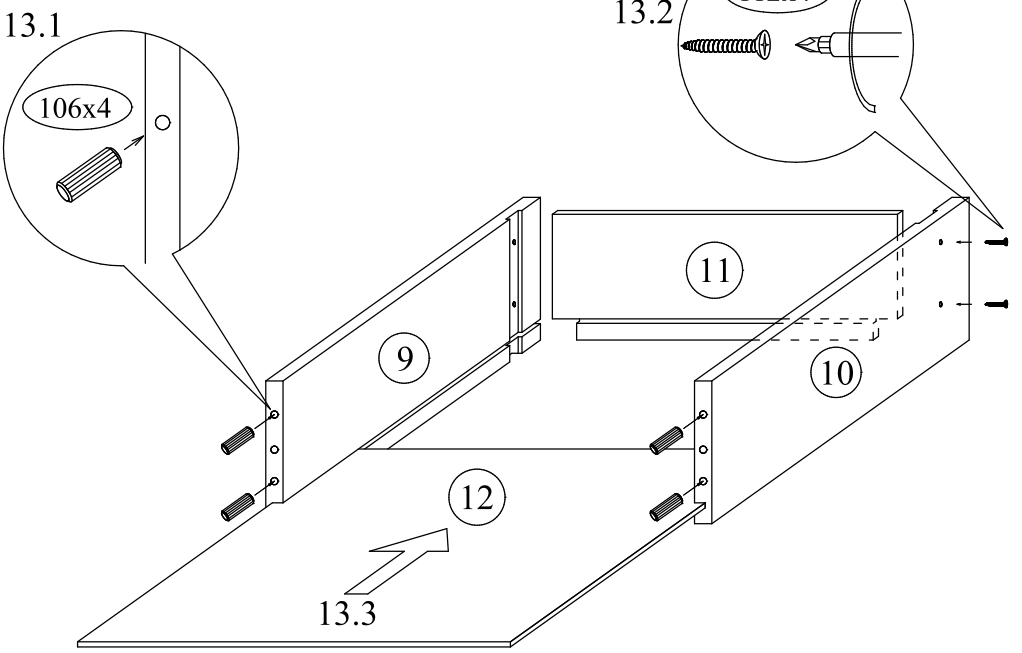
④ Установить фурнитуру в перегородку левую



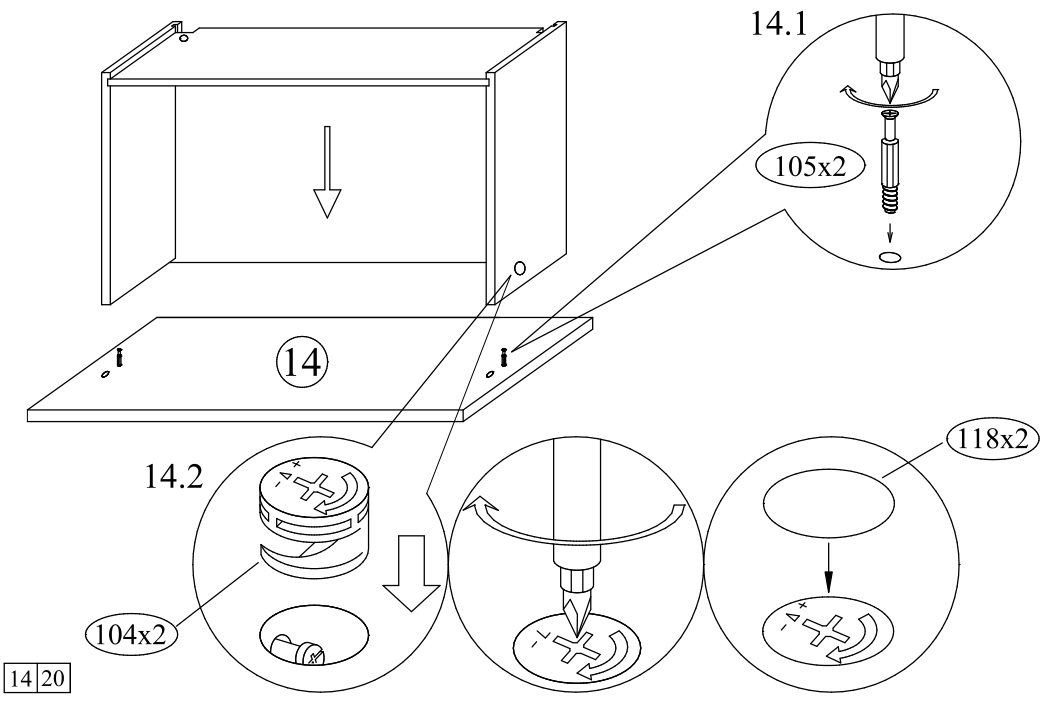
⑮ Установить ящики в корпус комода



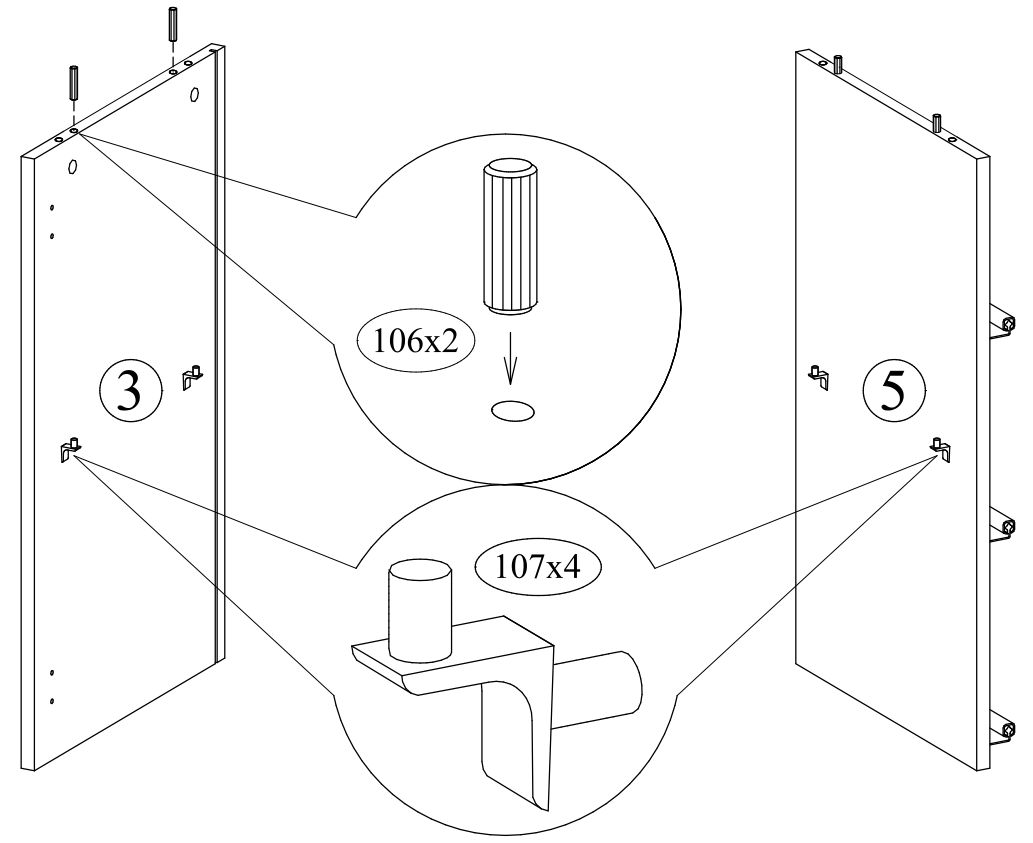
13 Собрать корпус выдвижного ящика



14 Соединить корпус и накладку ящика

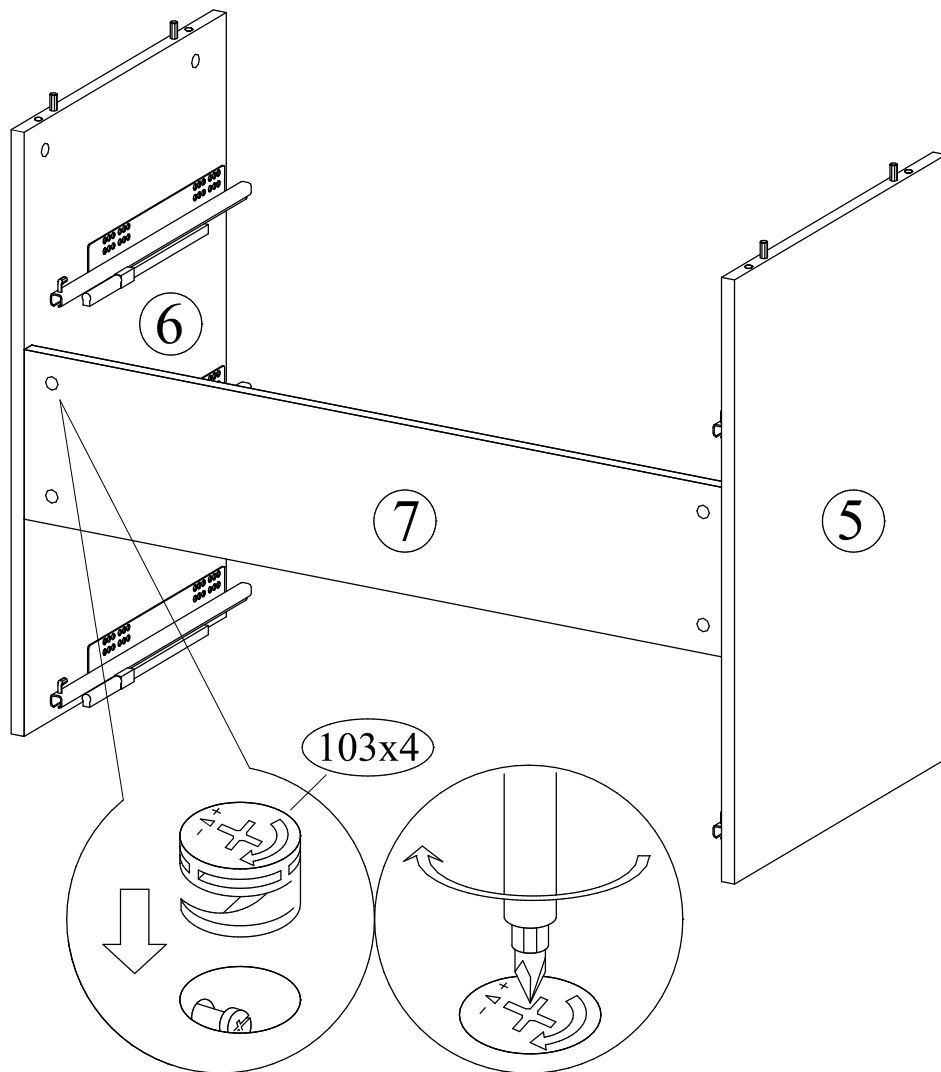


5 Установить фурнитуру в стенку боковую левую и левую сторону перегородки левой

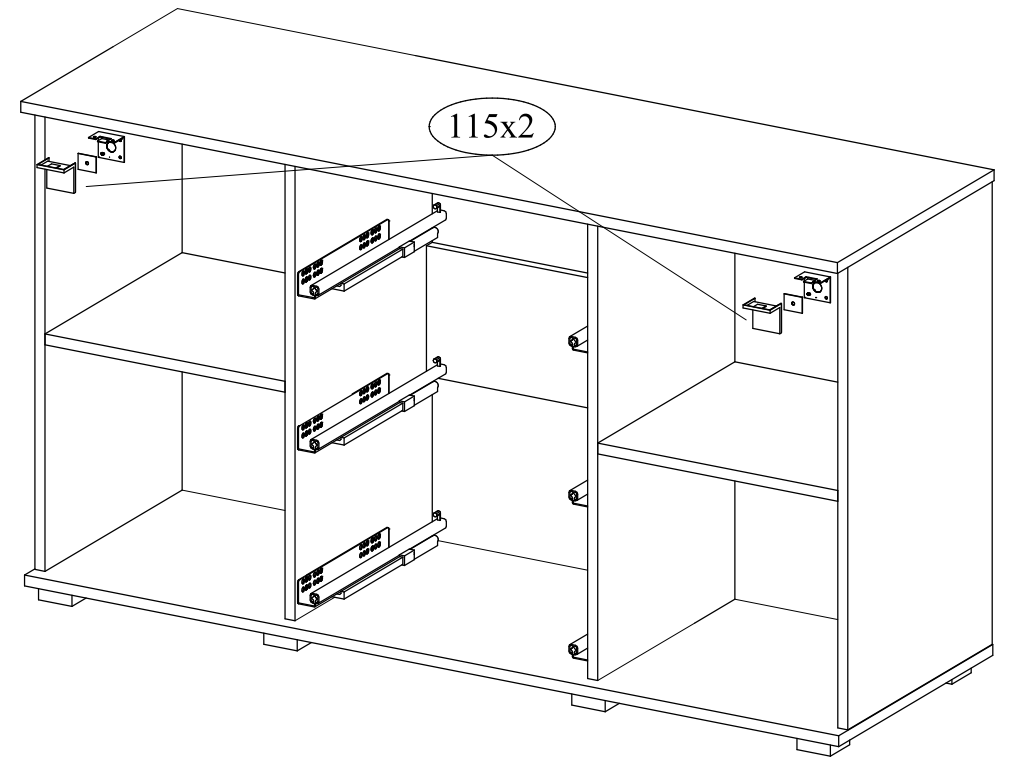


Аналогично установить фурнитуру в стенку боковую правую и правую сторону перегородки правой

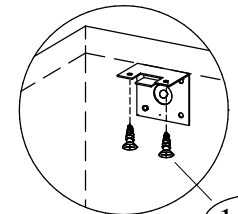
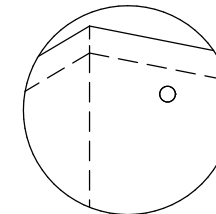
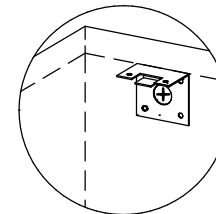
⑥ В стенку жесткости вставить шканты. Соединить перегородки и стенку жесткости.



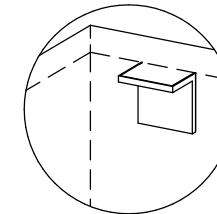
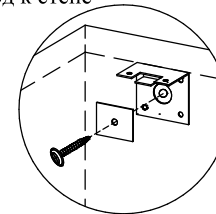
⑫ Закрепить комод к стене



1 приложить уголок к крышке и стенке задней. В стенке задней отметить положение отверстия
 2 просверлить отверстие в стенке задней и в стене
 3 прикрутить уголок к крышке шурупами 4x16



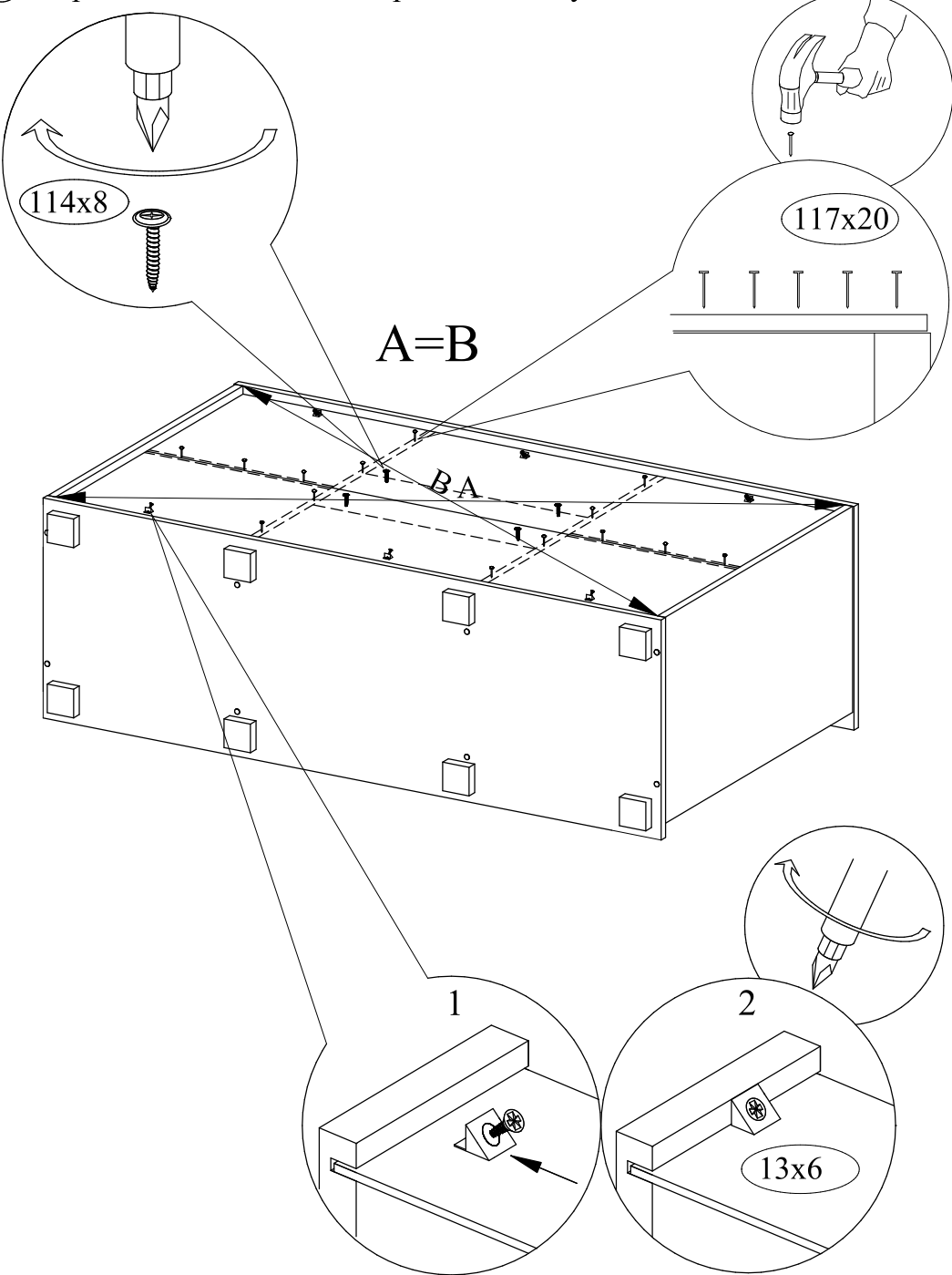
4 при помощи дюбеля притянуть комод к стене
 5 установить заглушку



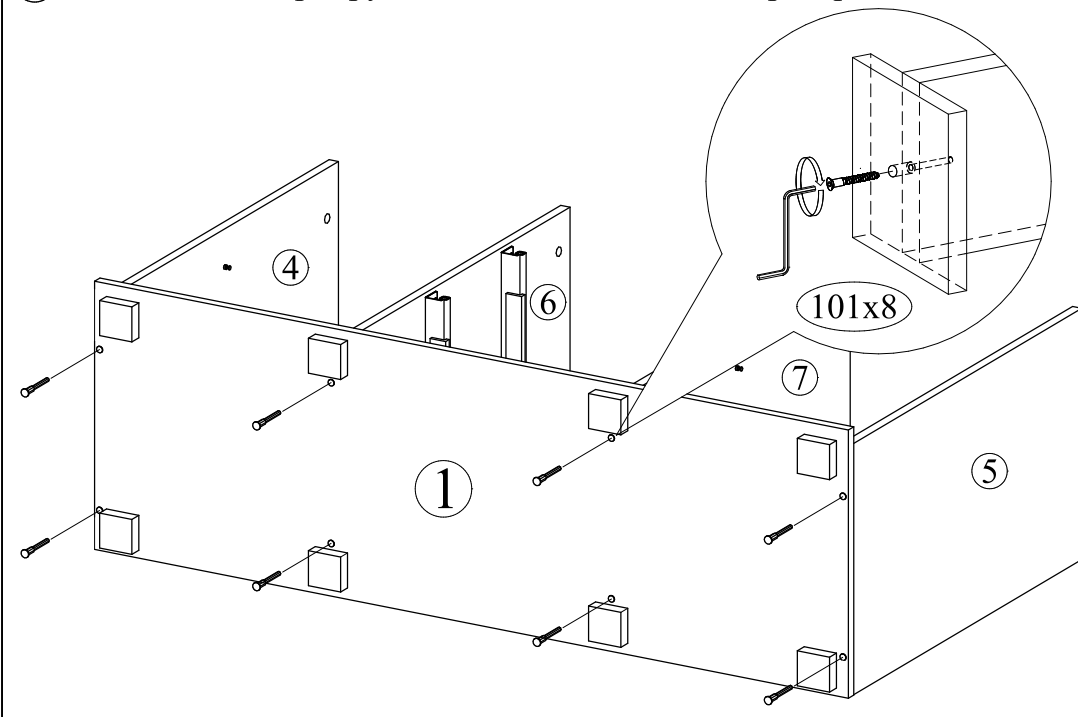
111x4

Примечание. Дюбеля (крепеж) для крепления комода к стене в комплект фурнитуры не входят, покупатель самостоятельно приобретает в магазине крепеж специально предназначенный для его типа стены. Необходима консультация продавца.

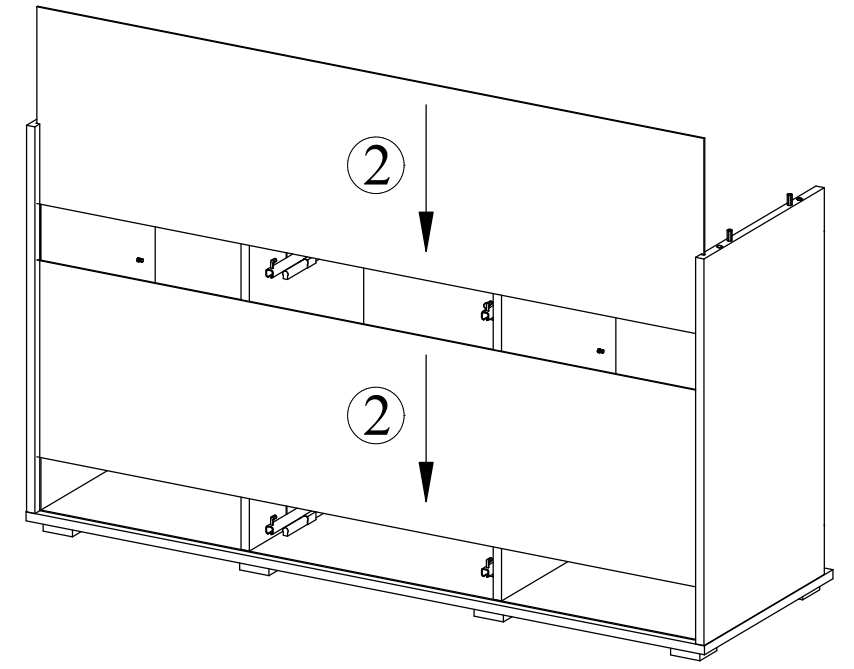
11 Выровнять диагонали. Закрепить стенку заднюю.



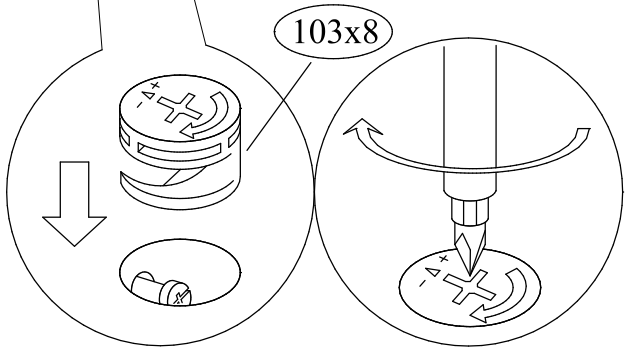
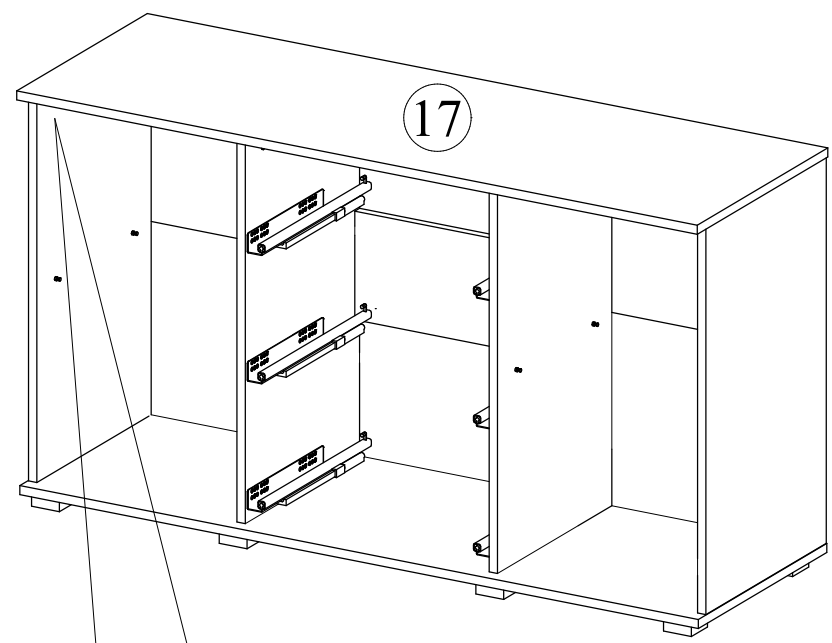
7 К основанию прикрутить стенки боковые и перегородки



8 Вставить стенку заднюю



9 Установить крышку.



10 Установить полки

