

Правила эксплуатации и ухода за мебелью.

1. Мебель должна храниться и эксплуатироваться в закрытых отапливаемых помещениях при температуре не ниже +2°C и относительной влажности воздуха от 45 до 70 %.
2. При установке изделий мебели в непосредственной близости от нагревательных и отопительных приборов их поверхности во время эксплуатации должны быть защищены от нагрева. Температура нагрева элементов мебели не должна превышать 40°C.
3. При ослаблении крепления соединений необходимо периодически подтягивать винты, шурупы, стяжки и т.п.
4. Поверхность изделий следует предохранять от различных растворителей, кислот, щелочей и механических повреждений.
5. Поверхности изделий можно освежить, применяя специальные составы, которые имеются в хозяйственных магазинах. Не допускается применение соды, порошков и других материалов, не предназначенных для ухода за мебелью.
6. Помните, что сохранность и долговечность изделия зависит не только от её конструкции и качества материалов, но и от правильной эксплуатации и ухода за ней.
7. Для предотвращения опрокидывания мебель должна быть постоянно прикреплена к стене. (Крепежные средства для крепления к стене и полу не прилагаются, для разных материалов стен и пола требуются различные крепления. Используйте крепежные средства, подходящие для материала вашего дома. Если вы не уверены, какой тип крепления подходит к данному материалу, обратитесь в специализированный магазин.)
8. В целях безопасности храните тяжелые предметы в нижних ящиках. Не разрешайте детям забираться на ящики, полки и дверцы или виснуть на них.



ГАРАНТИЙНЫЙ ТАЛОН

Набор мебели для спальни "ЛИБЕРТИ" изготовлен на ООО "Волгодонский комбинат древесных плит" по ТУ 31.09.12-220-00257561-2020 в соответствии с требованиями ТР ТС 025/2012 "О безопасности мебельной продукции" ГОСТ 16371-2014. Мебель. Общие технические условия.

Декларация о соответствии ЕАЭС N RU Д-РУ. АЯ21.В.02231/20 по 19.03.2023 г.
УСЛОВИЯ ГАРАНТИИ

1. Предприятие изготовитель гарантирует соответствие изделия требованиям ГОСТ 16371-2014 при соблюдении условий транспортирования, сборки и эксплуатации. Гарантийный срок эксплуатации - 24 месяца. Срок исчисляется со дня передачи мебели потребителю. Если день передачи установить невозможно, гарантийный срок исчисляется со дня изготовления мебели. Дефекты производственного характера, обнаруженные в течении гарантийного срока, устраняются за счет предприятия-изготовителя.
2. Изделие снимается с гарантийного обслуживания в следующих случаях:
 - если имеет следы постороннего вмешательства или была попытка ремонта;
 - если обнаружены несанкционированные изменения конструкции изделия;
 - если изделие эксплуатировалось не в соответствии со своим целевым назначением или в условиях, для которых оно не предназначено.
3. Гарантия не распространяется на изделие, имеющее следующие повреждения:
 - механически;
 - вызванные стихией, пожаром, бытовыми факторами;
 - вызванные попаданием на поверхность изделий жидкостей и едких веществ.Срок службы изделия - 10 лет

ДАТА ВЫПУСКА " _____ " _____ 202 г

ПРОВЕРЕНО СКК

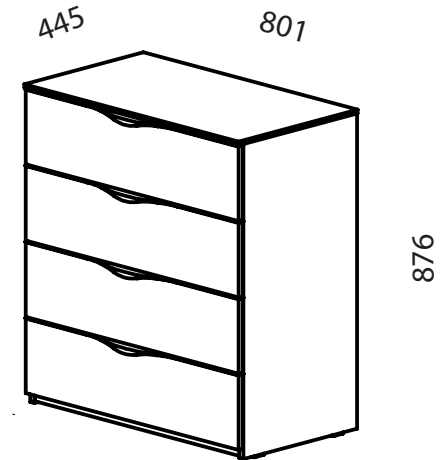
ДАТА ПРОДАЖИ " _____ " _____ 202 г

ШТАМП МАГАЗИНА

Версия 2021 г. (1)



ООО "Волгодонский комбинат древесных плит"

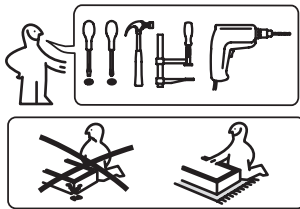


КОМОД
ТД 297.04.02
ПМ-297.04.00.000

НАБОР МЕБЕЛИ ДЛЯ СПАЛЬНИ
ЛИБЕРТИ

ПМ-297.00.00.000

Паспорт и схемы сборки



Сборку рекомендуется производить с помощью специалиста, так как неправильная сборка может привести к опрокидыванию мебели, что может повлечь за собой ущерб или телесные повреждения.

Предприятие оставляет за собой право вносить некоторые конструктивные изменения, не ухудшающие внешний вид и не влияющие на функциональные свойства изделия.

Уважаемый покупатель!

Прежде, чем начать сборку, убедитесь в соответствии выбранного Вами изделия (см. обложку паспорта) с номером изделия, указанным на этикетке, наклеенной на пакете.

Упаковку с этикеткой сохранять до конца сборки!

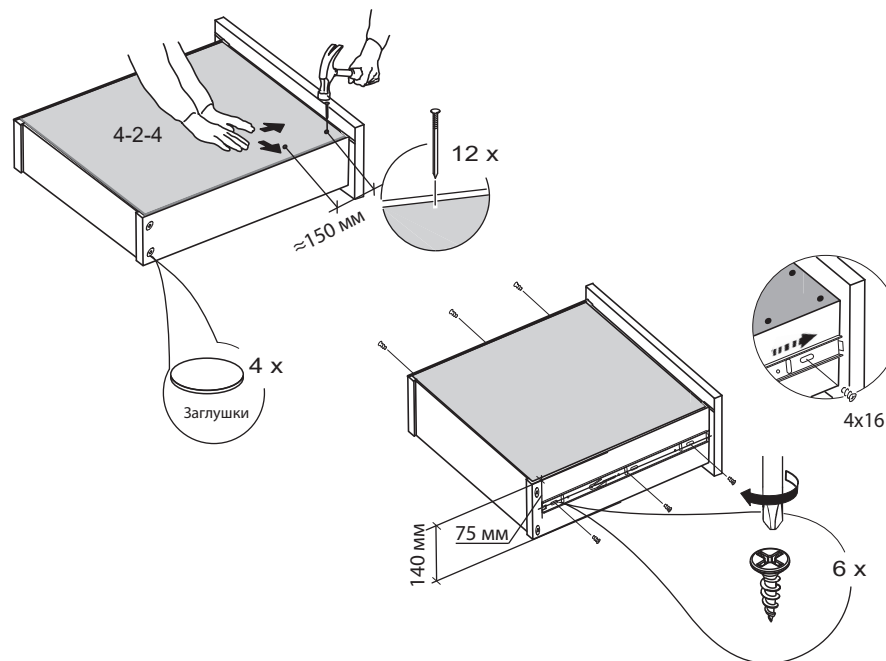
Упаковочная ведомость

Наименование детали или сборочной единицы	Обозначение	Размеры, мм	Количество
Пакет № 1			
Крышка (в сборе)	0-1-4	801x445	1
Распорка	3-4	765x80	2
Накладка	2-2-4	797x206	4
Распорка средняя	4-4	765x140	1
Дно ящика ДВП	4-2-4	739x390	4
Фурнитура пакет №1	4		

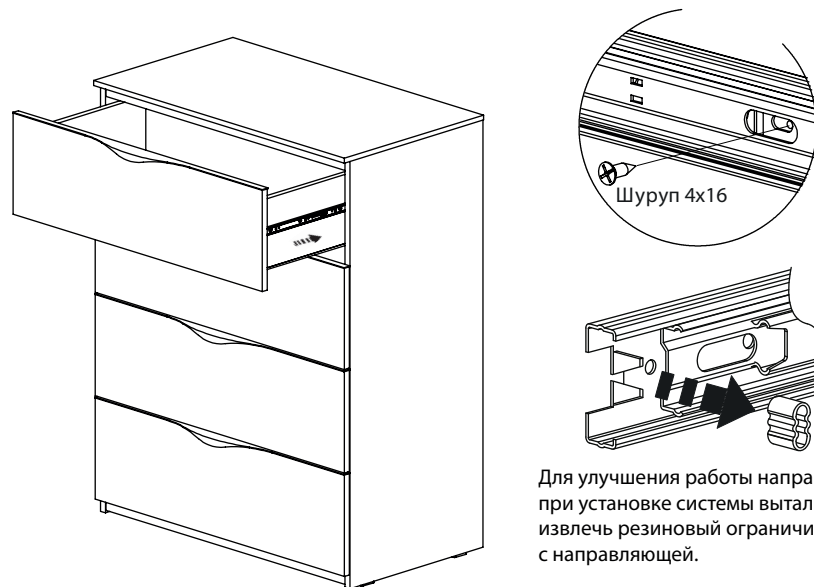
Пакет № 2

Стенка вертикальная правая	1-4	864x425	1
Стенка вертикальная левая	1.1-4	864x425	1
Стенка боковая правая	1-2-4	380x140	4
Стенка боковая левая	1.1-2-4	380x140	4
Стенка задняя	3-2-4	707x140	4
Стенка задняя ДВП	2-4	785x409	2
Фурнитура пакет №2	1		

Количество гвоздей в данном эскизе указано на один ящик



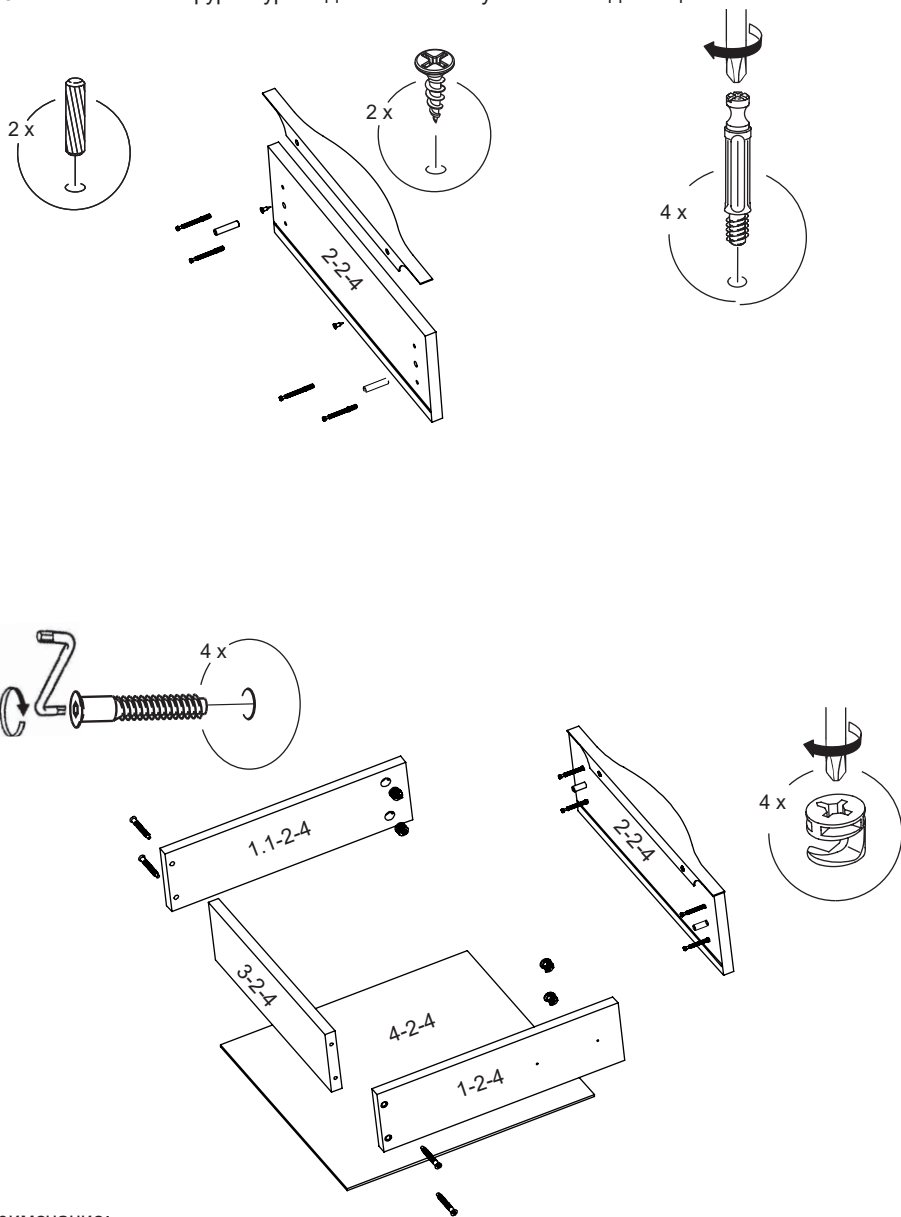
6. Установка ящика.



Для улучшения работы направляющей при установке системы выталкивания извлечь резиновый ограничитель хода с направляющей.

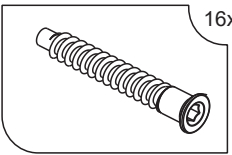
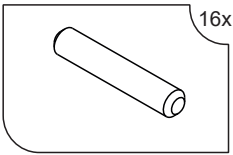
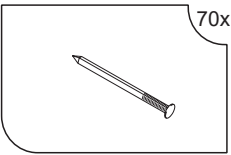
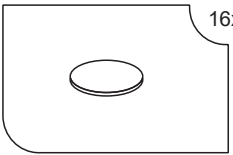
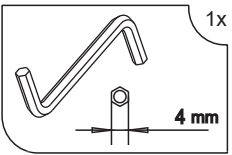
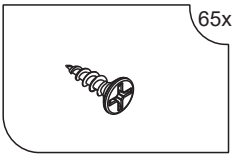
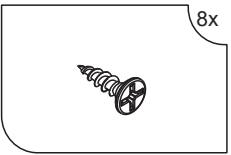
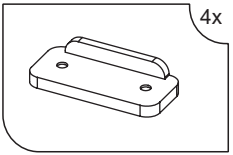
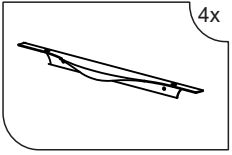
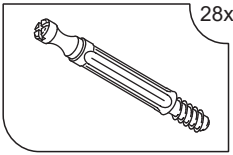
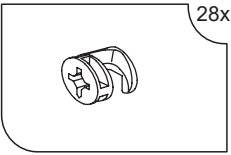
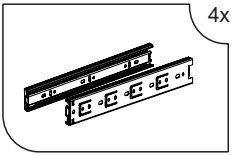
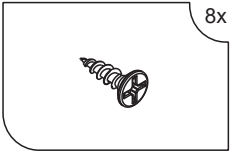
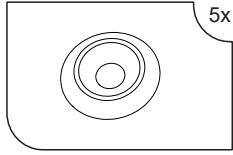
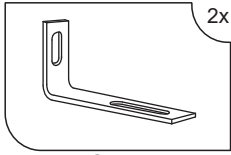
5. Сборка ящика.

Принцип сборки ящиков одинаков. Ручку рейлинг прикрутит шурупами 3x13 мм. Количество фурнитуры в данном эскизе указано на один ящик.



Примечание:
Количество фурнитуры в данном эскизе указано на один ящик. Общее количество см. на 6 стр. данного паспорта.

КОМПЛЕКТ ФУРНИТУРЫ

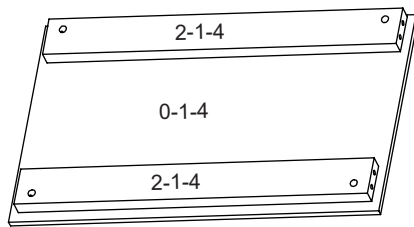
 16x Дюбель-стяжка	 16x Шкант 8x35мм	 70x Гвоздь	 16x Заглушка Ø 18
 1x Ключ SW4	 65x Шуруп 4x16 мм	 8x Шуруп 3x13 мм(опора)	 4x Опора-наконечник
 4x Ручка-рейлинг	 28x Дюбель	 28x Стяжка	 4x Направляющая шариковая DV3501Zn/300
 8x Шуруп 4x13 мм(ручка)	 5x Шайба коническая под гвоздь	 2x Уголок Overbalance	

Примечание:

Конструкционные материалы для изготовления изделий из набора мебели для спальни «Либерти»:
- основной конструкционный материал - плита древесностружечная, облицованная пленкой на основе термореактивных полимеров (ламинированная) - ЛДСП по ГОСТ 32289-2013;
- материал задних стенок и доньев ящиков - плита древесноволокнистая (твердая) с лакокрасочным покрытием (ДВП) ГОСТ 8904-2014.

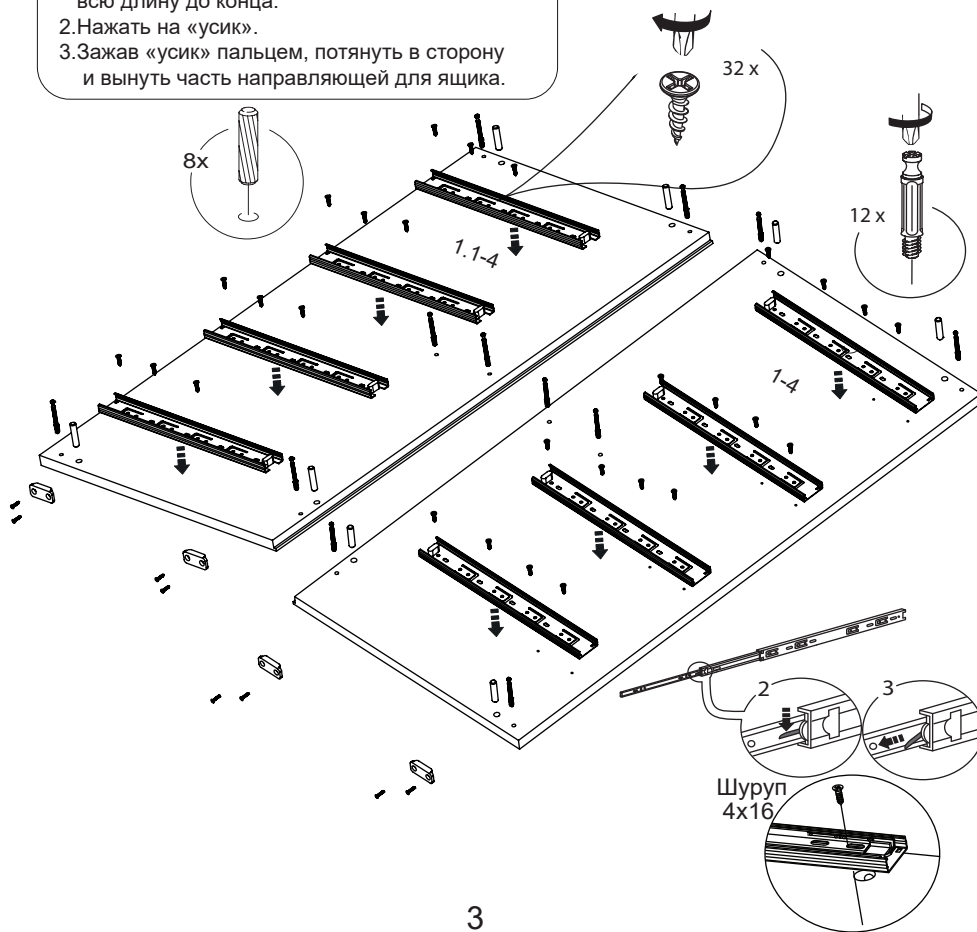
Последовательность сборки

1. Крышка идет в сборе



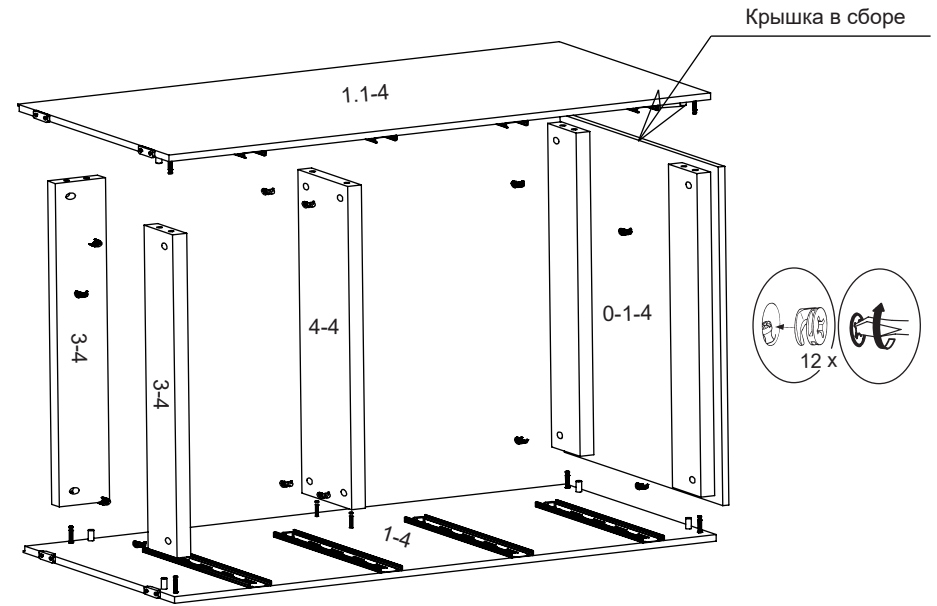
2. Установка фурнитуры на стенки вертикальные.

Перед установкой направляющих, необходимо:
 1. Выдвинуть направляющую полностью на всю длину до конца.
 2. Нажать на «усик».
 3. Зажав «усик» пальцем, потянуть в сторону и вынуть часть направляющей для ящика.

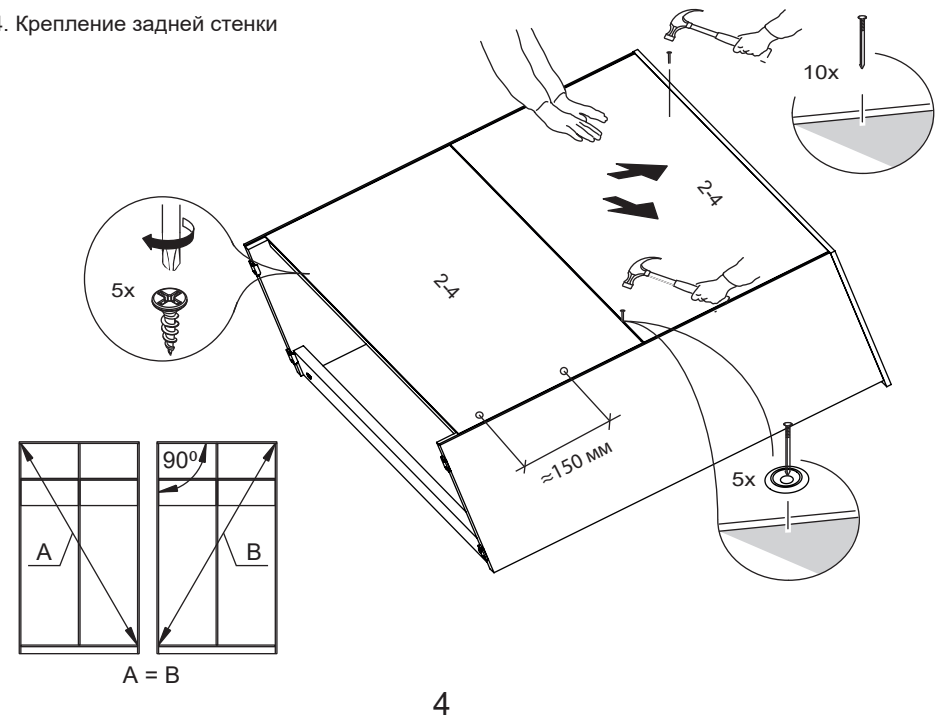


3

3. Сборка каркаса комода



4. Крепление задней стенки



4