

Уважаемый покупатель!

Вся выпускаемая мебель, для удобства перевозки и сохранения внешнего вида, поставляется в разобранном виде, при этом упаковки с мебелью должны быть надежно защищены от сильных толчков, ударов, намокания и грязи.

При покупке мебели проверьте целостность упаковок и их количество.

Перед сборкой изделия ознакомьтесь с инструкцией по сборке и эксплуатации, подготовьте необходимые инструменты.

Сборку мебели рекомендуем производить на ровной поверхности, а во избежание царапин и дефектов на деталях, поверхность покрыть мягким подстилочным материалом.

Примечание. В процессе производства возможны незначительные изменения, не ухудшающие качество мебели.

Ваша мебель прослужит Вам долгие годы, если Вы будете соблюдать
Несколько простых рекомендаций.

НЕ РЕКОМЕНДУЕМ

- располагать изделие вблизи отопительных приборов (не ближе 50-70),
- содержать изделие в сырых, холодных (ниже +2С) помещениях,
- проливать на поверхности большое количество воды,
- передвигать, ударять, ронять на поверхности тяжелые, твердые предметы, чтобы не вызывать механических повреждений,
- ставить на изделие горячие предметы,
- применять при протирке изделия бытовые чистящие средства не предусмотренные для ухода за мебелью,
- проливать на изделие кислоты, щелочи, растворители, спирт, одеколон и т.п.

РЕКОМЕНДУЕМ

- при ослаблении крепежной фурнитуры во время эксплуатации мебели необходимо периодически подтягивать винты, шурупы, болты,
- пыль с поверхностей удалять мягкой сухой тканью (фланец, плюш),
- для освежения и очистки мебели от загрязнений рекомендуем использовать слабый спиртовой раствор или специальные средства для ухода за мебелью, можно также пользоваться небольшим количеством мыльного раствора с последующей протиркой сухой тканью.

ГАРАНТИИ ИЗГОТОВИТЕЛЯ

Претензии по комплектности, качеству и по отклонениям, при котором сборка изделия невозможна, должны предъявляться в магазин, где была приобретена мебель.

Претензии покупателей принимаются в течении гарантийного срока.

Дефекты деталей с механическими повреждениями, возникшими при сборке или при самостоятельной транспортировке мебели, а также по дефектам возникшими при несоблюдении покупателем правил эксплуатации мебели, претензии не принимаются, а замена дефектных деталей осуществляется за дополнительную плату.

СРОК ГАРАНТИИ – 18 месяцев

СРОК СЛУЖБЫ МЕБЕЛИ – 10 ЛЕТ

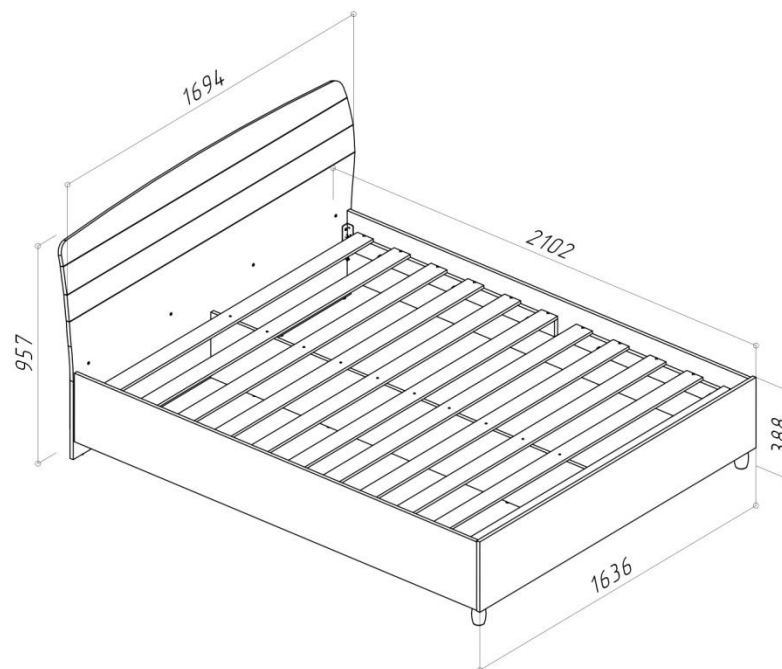
Мебель имеет ГИГИЕНИЧЕСКИЙ СЕРТИФИКАТ и СЕРТИФИКАТ СООТВЕТСТВИЯ НОРМАТИВНЫМ ДОКУМЕНТАМ СОГЛАСНО гост 16371-2014

Спасибо за покупку!

ИП Шипицын Александр Николаевич

Россия, г. Курган, 640027, ул. Химмашевская, 7,
Тел/факс (3522) 25 - 52 – 86, e-mail: fabrika.km@gmail.com

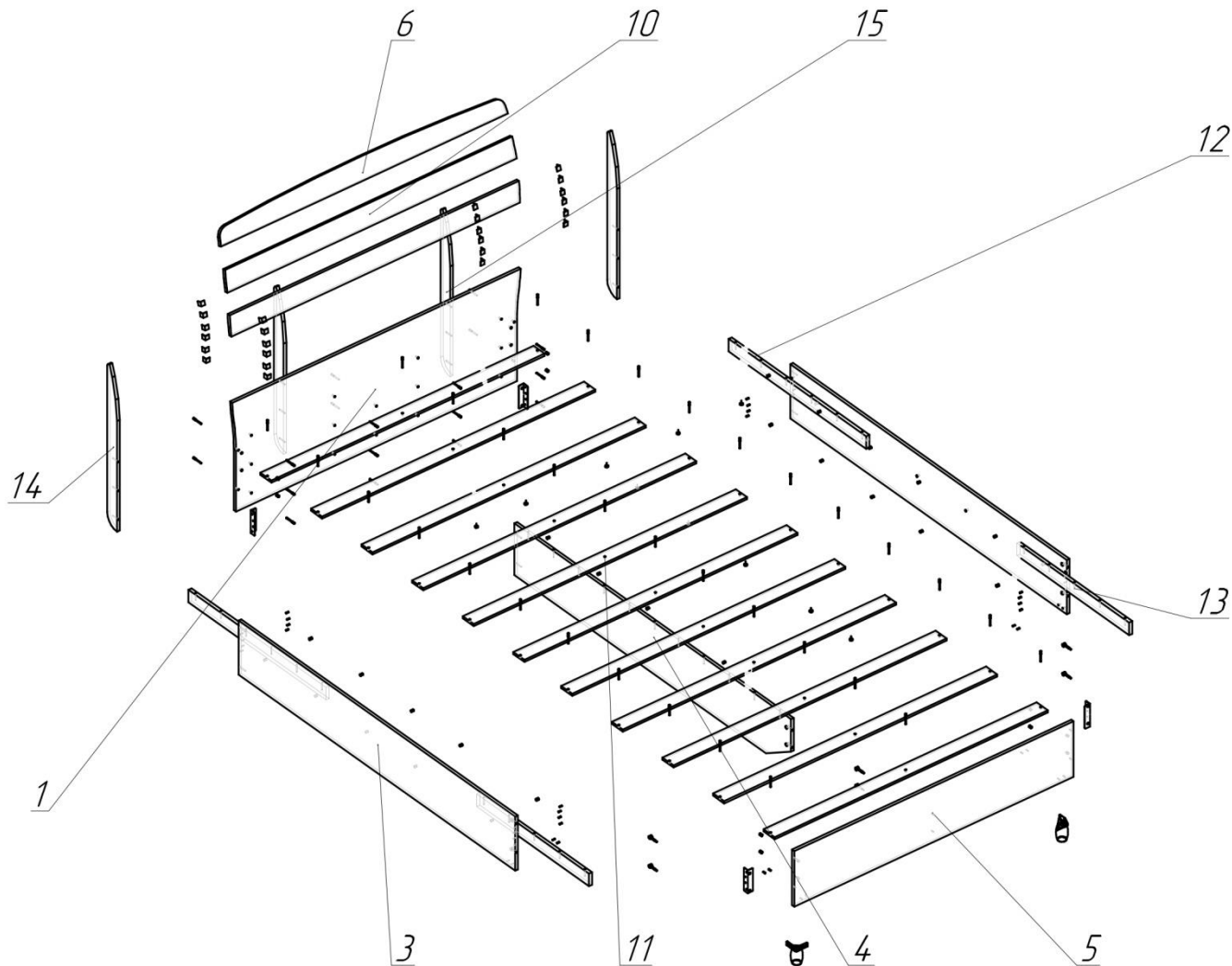
ИНСТРУКЦИЯ ПО СБОРКЕ И ЭКСПЛУАТАЦИИ



Кровать 1600 МИЛЕНА

4-22906

Схема сборки 4-22906



Спецификация

Поз	Наименование	Кол-во	Готовая деталь	
			Длина	Ширина
1	Фронтальная	1	1680	614
3	Боковина	2	2000	300
4	Стойка	1	2000	288
5	Фронтальная	1	1636	307
6	Панель	1	1680,3	114
10	Панель	2	1694,1	114
11	Ламель	11	1600	80
12	Планка	2	70	995
13	Планка	2	70	812
14	Ригель	2	900	70
15	Ригель	2	900	70

Фурнитура

Наименование	Артикул	Кол-во
Соединительный болт Minifix 34*5	1770(1-1-30)	6
Эксцентрик с защитной кромкой Minifix D15*9,5	1766(1-1-30)	6
Ключ евродинта, шестигранник	91(1-3-30)	1
Уголок металлический 21x26x130	14227	4
Опора бочка прямая 80x55x42 M8	17681	2
Евродинт 6,4*50, шестигранник	168(1-3-30)	51
Футарка M6		18
Винт M6x12		8
Винт M6x30		10
Пробка диаметр 5 мм	2184(1-3-30)	24
Еврошуруп с потай головкой 4*16	1811(1-1-30)	72
Заглушка эксцентрика (Белая)	12309	6
Заглушка евродинта 6,4мм БЕЛАЯ, шестигранник	12310	18
Кронштейн с резьбой п. цинк		2
Подпятник с гвоздем	1858(1-3-30)	10
Стяжка угловая пластмассовая	2473(1-1-30)	24
Заглушка тех. отв. D=5 мм (Белая)		4