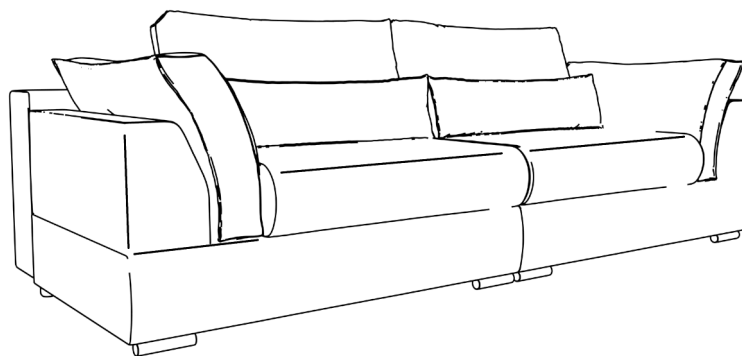


Инструкция по сборке прямого дивана ПЕКИН

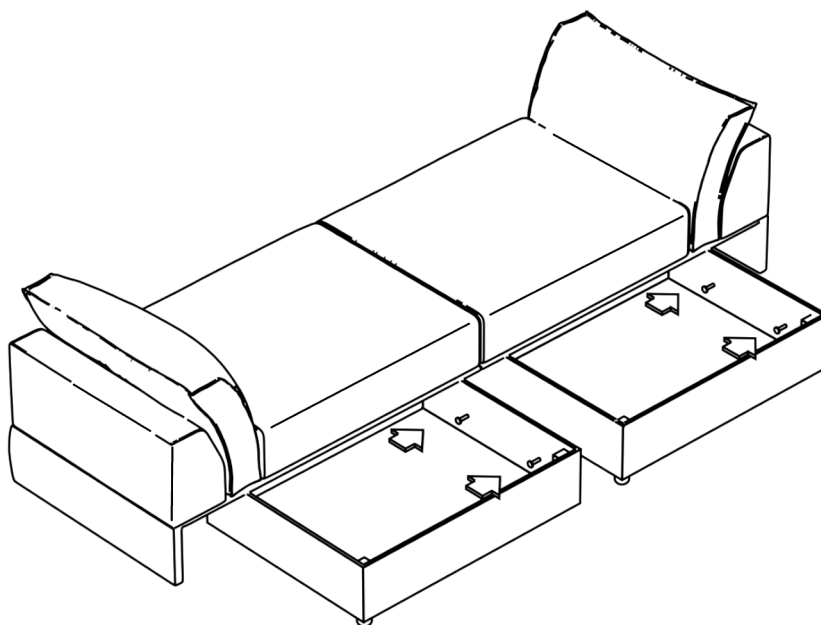


Важная информация.

Внимательно изучите ее перед эксплуатацией изделия.

Используйте изделие только по прямому назначению.

- Сборку изделия производите только в полном соответствии с этой инструкцией.
- При эксплуатации механизмов трансформации действуйте только в рамках требований данной инструкции. Не прилагайте чрезмерных усилий
- Рекомендуется ремонт доверить квалифицированным специалистам.
- Не стойте и не прыгайте на поверхности изделия.
- Не сидите на боковинах, подлокотниках и спинках изделия.



1. Устанавливаем на пол сиденье с подлокотниками и скрепляем их между собой двумя болтами

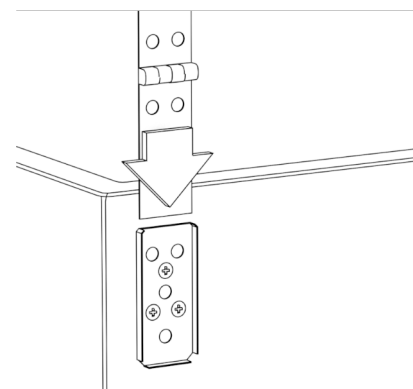
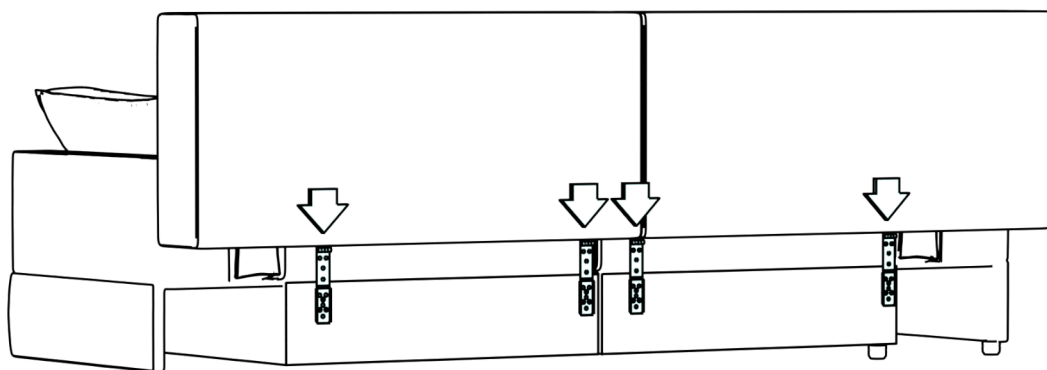


Рис. 1

2. Крепим спинки к основным сиденьям на петли (Рис. 1)

3. Устанавливаем подушки