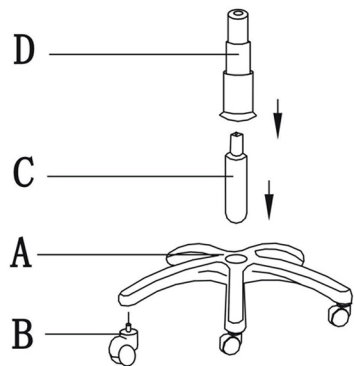
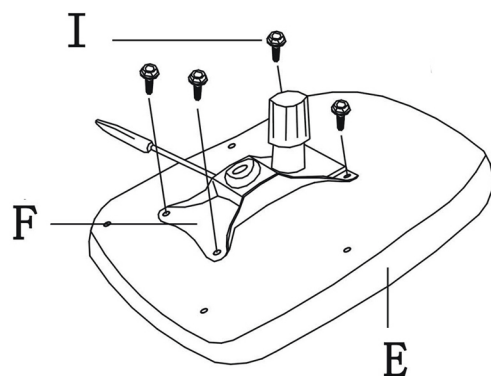


# Инструкция по сборке офисного кресла 8085

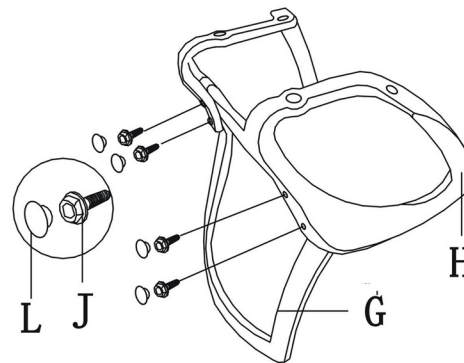
Шаг №  
1



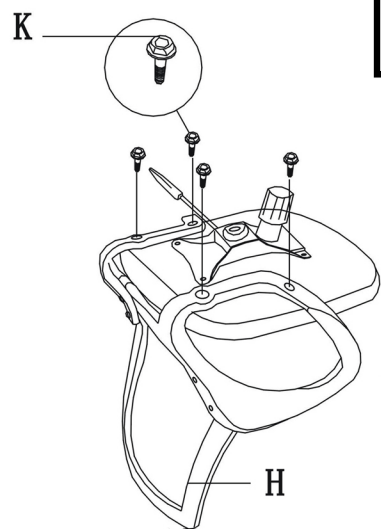
Шаг №  
2



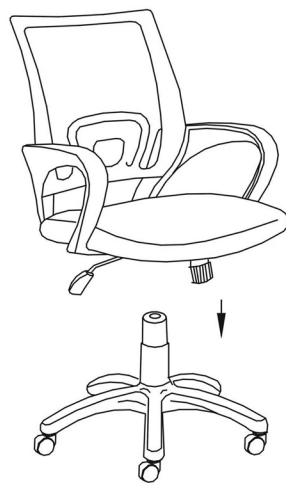
Шаг №  
3



Шаг №  
4



Шаг №  
5



Шаг №  
6



|   |  |   |     |
|---|--|---|-----|
| A |  | 1 | шт. |
| B |  | 5 | шт. |
| C |  | 1 | шт. |
| D |  | 1 | шт. |
| E |  | 1 | шт. |
| F |  | 1 | шт. |
| G |  | 1 | шт. |
| H |  | 1 | шт. |
| I |  | 4 | шт. |
| J |  | 4 | шт. |
| K |  | 4 | шт. |
| L |  | 4 | шт. |
| M |  | 1 | шт. |