



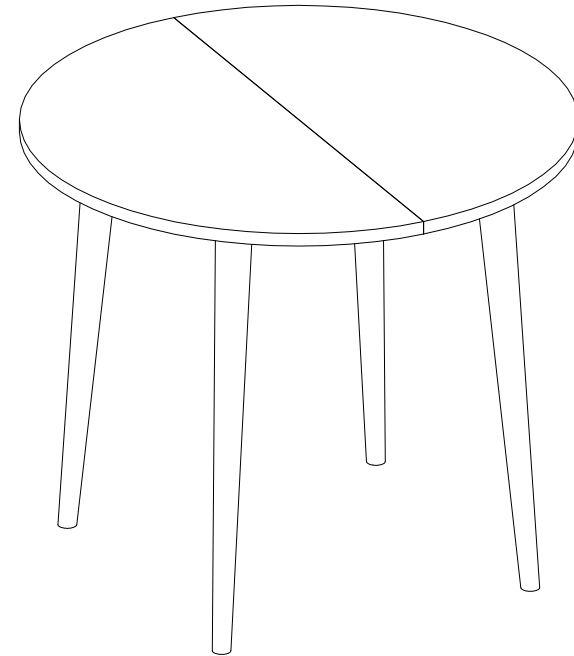
ООО "Креолайн мебель"
Россия, Свердловская обл., г. Екатеринбург,
Бокситовый проезд, 1 лит. А, Тел.: 8 (800) 201-36-37

4. Не допускайте воздействия на изделия мебели агрессивных жидкостей (кислот, щелочей, масел, растворителей) и абразивных составов. Для удаления влаги используйте сухую мягкую ткань
ВНИМАНИЕ! Несоблюдение вышеизложенных условий и рекомендаций повлечшее возникновение недостатков изделия мебели, является основанием утраты права на гарантийное обслуживание.



ООО "Креолайн мебель"
Россия, Свердловская обл., г. Екатеринбург,
Бокситовый проезд, 1 лит. А, Тел.: 8 (800) 201-36-37

ПАСПОРТ
Стол раздвижной
Круглый 1000 мм, вставка 500 мм



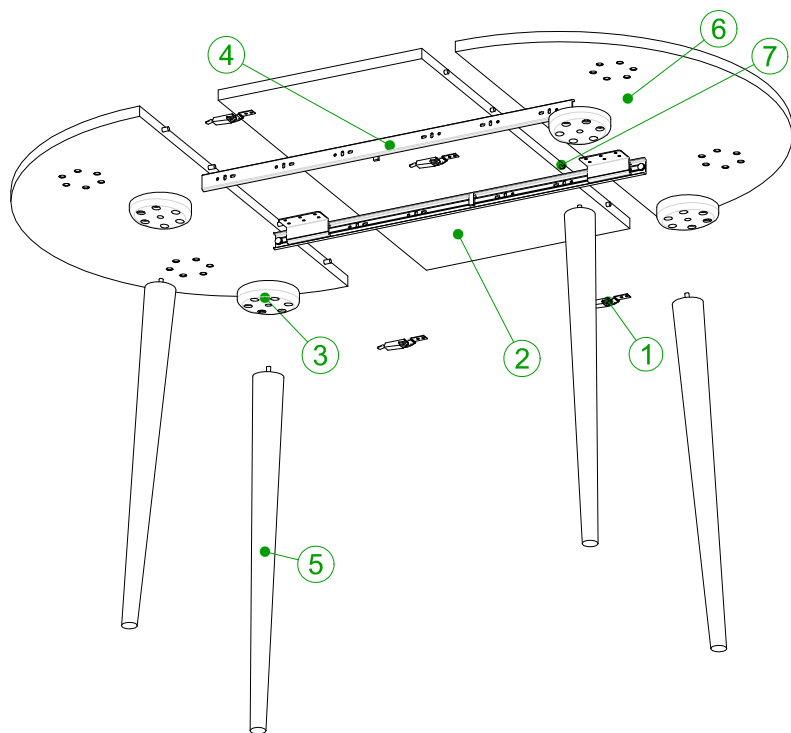
Екатеринбург 2023

Стол раздвижной

Стол поставляется в разобранном виде

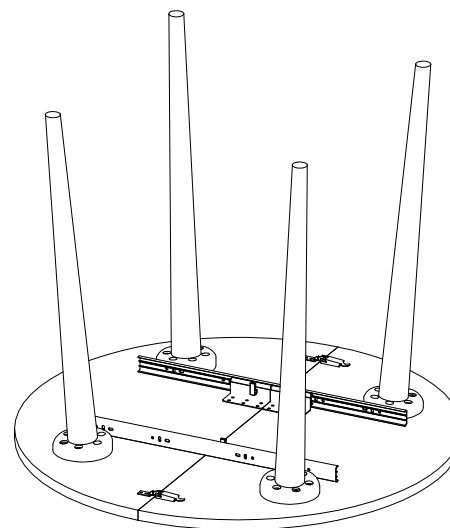
Поз.	Обозначение	Компл.
1	Замок-защелка	4
2	вставка	1
3	коннектор	4
4	механизм раздвижения	2
5	ножка в сборе со шпилькой	4
6	столешница	2
7	шкант 8x30	8
-	Комплект крепежа (на чертеже не указан)	1

Внешний вид фурнитуры может отличаться



Порядок сборки стола

Сборку производить на чистой и ровной поверхности



1. Соедините столешницы лицевой стороной вниз, предварительно установив в торец одной из столешниц четыре шканта 8x30
2. Установите на столешницы два замка-защелки
3. Установите на столешницы механизмы раздвижения
4. Вложите гайку в коннектор. Закрепите коннекторы к столешнице на саморезы из комплекта крепежа
5. Ножки стола вкрутите в коннекторы, приклейте подпятники и переверните стол
6. Установите, при необходимости, вставку столешницы предварительно смонтировав на вставку столешницы два замка-защелки и четыре шканта в торец вставки

Общие условия по эксплуатации (хранению) и уходом за мебелью

1. Не допускайте прямого воздействия солнечных лучей на мебель - возможно появление отличия в оттенках окрашенных поверхностей вследствие выцветания красителей.
2. Изделия мебели не должны быть расположены менее 1м. от источника тепла. Рекомендуемая температура воздуха при хранении и эксплуатации +10°C. . . +25°C. Не допускайте попадания на изделия мебели горячих предметов (утюги, посуда с кипятком и т.п.) или продолжительного воздействия вызывающих нагревание излучений (свет мощных ламп, незэкранированные микроволновые излучатели и т.п.)
3. Рекомендуемая относительная влажность в месте нахождения изделия мебели 45 – 60%.