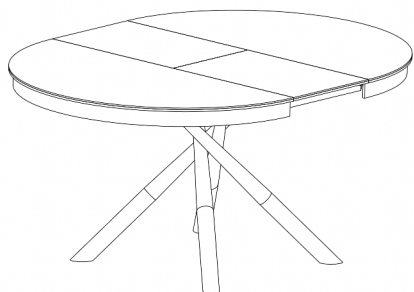


ПАСПОРТ ИЗДЕЛИЯ

Обеденный стол Dikline KR120



1. Столешница
2. Опора

Размер (д х ш х в):
1200(+400)*1200*760
Столешница: каленое стекло + керамика
Основание: металлические опоры
Цвет: мрамор белый Венус, опоры белые / мрамор черный Калаката, опоры черные
Поставляется в разобранном виде для удобства транспортировки.
Количество упаковок: 2 шт.

Условия эксплуатации:

Уход и хранение изделия:

1. Уход за изделием осуществляется средствами по уходу за мебелью.
2. Изделие должно храниться в закрытых, сухих, отапливаемых помещениях.
3. В случае сильного охлаждения упаковки во время транспортировки не разрешается вскрывать упаковку до тех пор, пока изделие не достигнет температуры воздуха в помещении.

Не допускается:

1. Протирать изделия тканью, содержащей царапающие примеси.
2. Протирать и промывать изделия используя абразивные моющие средства
3. Удары жесткими предметами.
4. Длительное присутствие влаги на поверхности стекла.
5. Хранение в агрессивной среде.
6. Ставить на изделия из стекла горячие предметы без теплоизоляционной прокладки.
7. Не допускается использование в уходе за стеклом агрессивных моющих средств, содержащих спирт, аммиак.

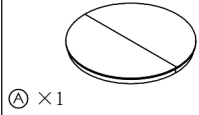
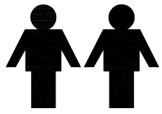
Гарантийное обслуживание:

1. Гарантийный срок эксплуатации – 12 месяцев с момента передачи продукции Покупателю.
2. Гарантия не распространяется на фурнитуру, а также на сопутствующие товары, производителем которых поставщик не является.
3. Несоблюдение условий и рекомендаций, предусмотренных данными правилами эксплуатации, повлекшее возникновение недостатков изделия является основанием утраты права на гарантийное обслуживание.

Товар соответствует требованиям ТР ТС 025/2012
«О Безопасности Мебельной Продукции»



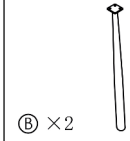
СХЕМА СБОРКИ



А × 1



В × 2



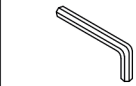
В × 2



Д × 14
М8 × 25mm

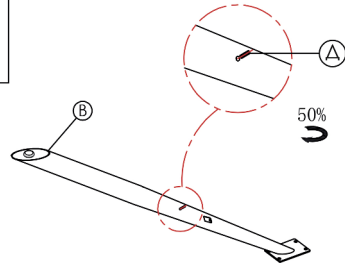


А × 2
М8 × 35mm

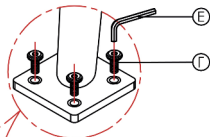
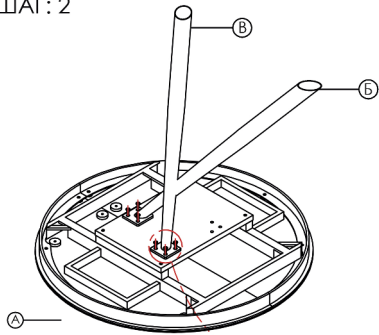


Е × 1
5#

ШАГ: 1



ШАГ: 2



ШАГ: 3

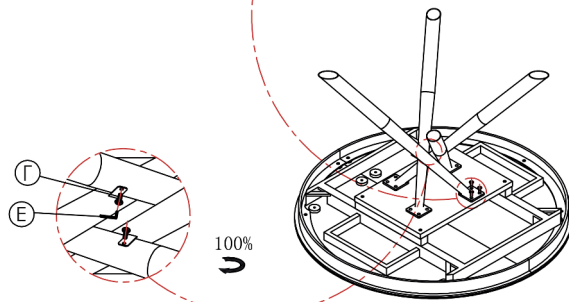
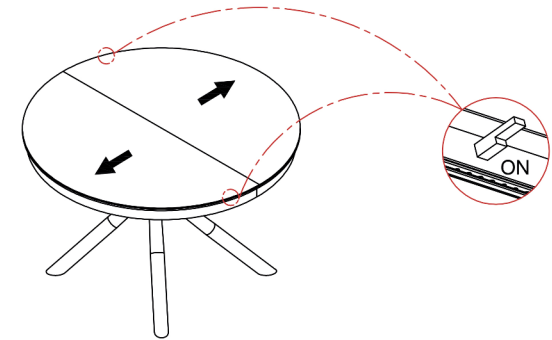
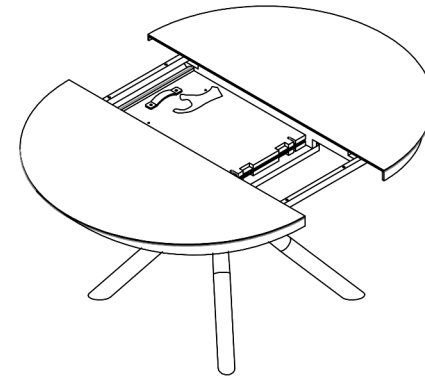


СХЕМА СБОРКИ

ШАГ: 4



ШАГ: 5



ШАГ: 6

