

### Уважаемые покупатели!

Для удобства транспортировки, мебель поставляется в разобранном виде с учетом на то, что сборку Вы будете производить сами. Стоимость сборки в стоимость изделия не включена. При покупке необходимо убедиться в наличии всех деталей согласно прилагаемого паспорта и отсутствия дефектов на них. После сборки, претензии по количеству и качеству сборочных единиц не принимаются. Предприятие – изготовитель не несет ответственности за дефекты, возникшие в процессе сборки и эксплуатации, вследствие несоблюдения настоящей инструкции или применения изделия не по назначению.

**Примечание.** Предприятие оставляет за собой право вносить изменения в конструктивные элементы мебели и заменять фурнитуру, не ухудшая качество изделия.

### Рекомендации по сборке

Перед началом сборки и дальнейшей эксплуатации внимательно ознакомьтесь с настоящим руководством и следуйте его рекомендациям.

Изделие следует собирать вдвоем на ровной поверхности, соблюдая последовательность согласно представленной схеме.

### Правила пользования и эксплуатации изделия

Уважаемые покупатели. Срок эксплуатации мебели напрямую зависит от Вашего бережного отношения к ней.

-Избегайте прямого попадания воды на изделия во избежание разбухания поверхностей. В случае попадания воды, следует немедленно вытереть поверхность насухо мягкой тканью.

-Не храните мебель в сырых непроветриваемых помещениях и не устанавливайте вплотную к отопительным приборам.

-Не ставьте под прямые солнечные лучи, т.к. под их воздействием изменяется цвет лицевых поверхностей изделия.

- Аккуратно передвигайте с места на место изделие, чтобы не повредить опоры в процессе передвижения.

- Не ставьте на поверхность раскаленные предметы.

-Не допускайте попадания на поверхность веществ, таких как растворители, бензин, обезжиривающие средства и т.п.

-При чистке, во избежание повреждения поверхностей, не используйте щетки, жесткие ткани, зернистые порошки. Для ухода за мебелью используйте специальные средства, предназначенные для мебели.

- В шкафу для платья и белья, рекомендуем, вещи вплотную к петлям не располагать.

-Периодически, в случае ослабления резьбовых соединений, необходимо их подтянуть.

**Помните!** Несоблюдение каких-либо из вышеуказанных условий, повлекшие возникновение недостатков мебели, является основанием утраты права на гарантийное обслуживание.

### Транспортирование и хранение

-Транспортирование рекомендуется всеми видами транспортов крытых транспортных средствах, а также в контейнерах.

- Мебель должна храниться в крытых помещениях при температуре не ниже +2С и относительной влажности воздуха 45% - 70%.

### Гарантийные обязательства

Изготовитель гарантирует соответствие изделий мебели требованиям ГОСТ 16371 при соблюдении условий транспортирования, хранения, сборки (мебели, поставляемой в разобранном виде), эксплуатации и рекомендаций по уходу за мебелью.

Срок службы изделия – 7 лет, срок гарантии – 24 месяца со дня приобретения при предъявлении: маркировочных ярлыков; инструкции по сборке и эксплуатации; документов, подтверждающих факт покупки. Гарантия предоставляется при отсутствии механических повреждений, возникших при самостоятельной транспортировке, установке и сборке; эксплуатации; загрязнений; следов самостоятельного ремонта.

На изделия, подвергнутые модификации не на предприятии-изготовителе, гарантия не распространяется.

При обнаружении производственных дефектов ссылаетесь на номер заказа, приложите гарантийный талон и упаковочный ярлык.



ООО "ПАНОРАМА"  
Россия, Удмуртская Республика  
426039, г. Ижевск  
ул.В.Шоссе д.302 оф.202/1  
Тел. 941-578  
E-mail: info@comfortsmebel.ru

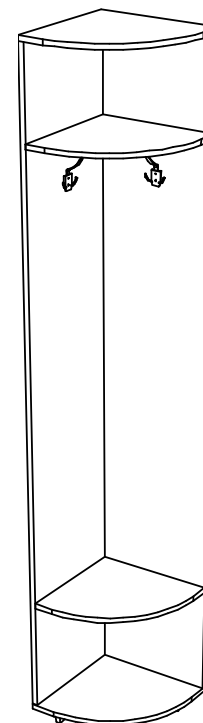


ТР ТС 025/2012

## Инструкция по эксплуатации корпусной мебели

### ЕВА 2 М7

### Стеллаж угловой



Габаритные размеры (мм): 2200x380x380

Высота: 2200

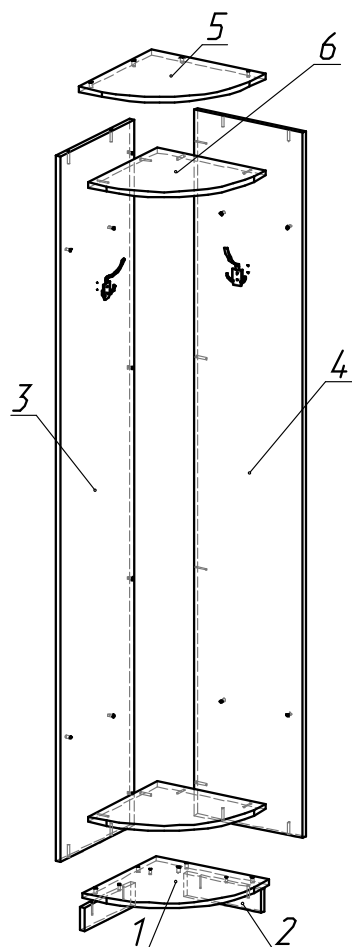
Ширина: 380

Глубина: 380

Вес: 24 кг

Сборку изделия произвести согласно данной инструкции.

## Схема сборки:



Фурнитура				
				
А	Б	В	Г	Д
				
Е	Ж	З	И	

	Перечень фурнитуры	Кол-во
А	Конфирмат 7x50	24 шт.
Б	Ключ шестигранник	1 шт.
В	Саморез 3,5x16	4 шт.
Г	Саморез 3x16	8 шт.
Д	Подпятник	4 шт.
Е	Крючок большой	2 шт.
Ж	Крючок маленький	1 шт.
З	Заглушка самоклеющаяся D13	20 шт.
И	Стяжка межсекционная	2 шт.

Нет. (Неупак.)	Состав изделия	Размер	Кол-во
1 (2)	Дно	380x380x16	1 шт.
2 (2)	Цоколь	300x70x16	2 шт.
3 (1)	Задняя стенка	2098x379x16	1 шт.
4 (1)	Задняя стенка	2098x363x16	1 шт.
5 (2)	Крыша	380x380x16	1 шт.
6 (2)	Горизонт	362x362x16	2 шт.

## Порядок сборки:

1. На дет.2 установите подпятники(Д)с помощью саморезов 3x16 (Г). К дет.3,4 прикрепите крючки (Е) на саморезы 3,5x16 (В).
2. К дет.1 закрепите дет.2 (2 шт.) с помощью конфирматов (А).
3. Аналогично прикрепите дет.4 к дет.3, таким же образом дет.1, 5, 6 к дет. 3 и 4.
4. Крючок малый (Ж) установите по месту где необходимо, просверлив дополнительно 2 отверстия D5 (крепёж в комплекте с крючками).
5. Заглушки(З) скрывают конфирматы (А).
6. Стянуть изделие с другими модулями прихожей Ева-2 межсекционными стяжками (И), просверлив дополнительно отверстия D5. При установке модуля отдельно от прихожей Ева-2 крепить к стене на дополнительно приобретаемую фурнитуру заказчика.