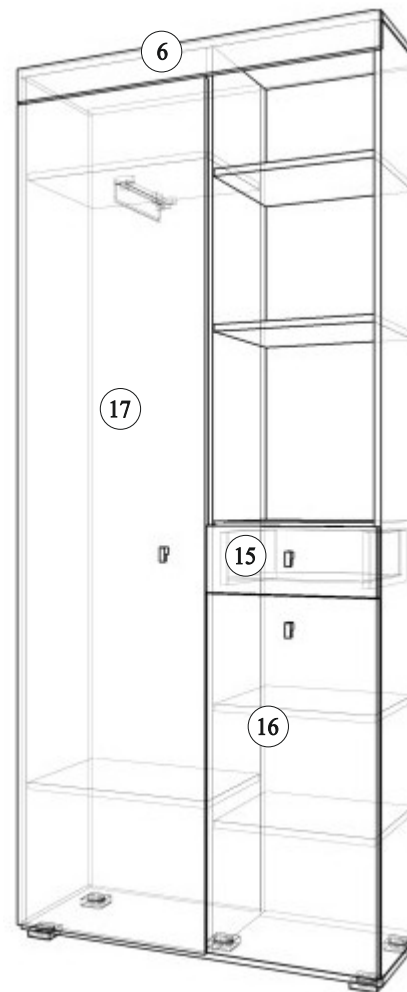
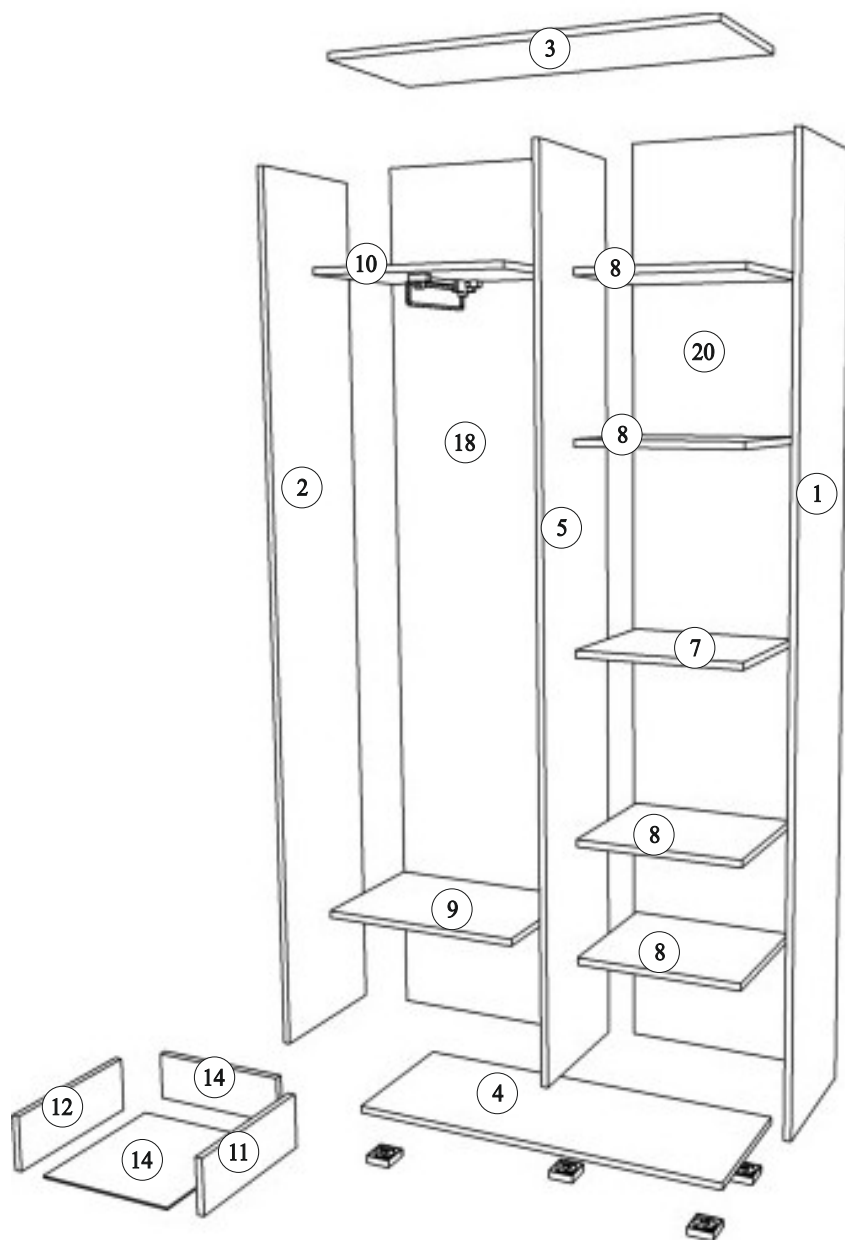




Комплект деталей



№	Наименование	Кол-во	Ед.изм.
1	Стойка правая	1	Шт
2	Стойка левая	1	Шт
3	Топ	1	Шт
4	Дно	1	Шт
5	Стойка внутренняя	1	Шт
6	Передняя панель	1	Шт
7	Полка правая	1	Шт
8	Полка правая съёмная	4	Шт
9	Полка левая съёмная	1	Шт
10	Полка левая под вешалку	1	Шт
11	Стойка ящика правая	1	Шт
12	Стойка ящика левая	1	Шт
13	Задник ящика	1	Шт
14	Дно ящика	1	Шт
15	Фасад ящика	1	Шт
16	Дверь правая нижняя	1	Шт
17	Дверь левая	1	Шт
18	Задняя стенка левая	1	Шт
19	Задняя стенка правая	1	Шт









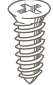

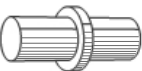
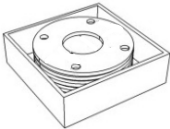
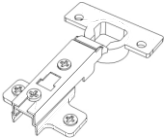

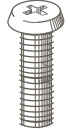
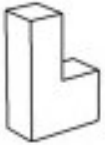
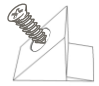


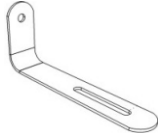

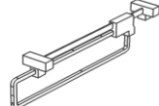


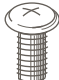
ВНИМАНИЕ! Сборку изделия следует проводить на ровной поверхности, покрытой тканью или бумагой, избегая ударов и неосторожных приемов, во избежание паралича и повреждений деталей. Распаковать упаковку и разложить детали и фурнитуру в места, удобные для дальнейшей сборки. Сборку удобно начинать, расположив изделие горизонтально.

Собранное изделие установить на место эксплуатации, после установки изделие протереть влажной салфеткой.

*В связи с постоянной работой, направленной на улучшение потребительских свойств мебели, возможны незначительные изменения в конструкции не влияющие на функциональные качества изделий.



Фурнитура

 Эксцентрик Rastex 15 4 шт	 Дюбель DU-324 4 шт	 Заглушка для эксцентрика 4 шт	 Саморез 3,5x16 31 шт	 Конфирмат 20 шт	 Ключ для конфирмата 1 шт	 Гвоздь 1 упаковка	 Направляющие для ящиков 1 комплект	 Саморез 3,5x15 8 шт	 Шкант 8x30 7 шт.
 Полкодержатель D5 20 шт	 Опора 5 шт	 Петля 5 шт	 Евровинт 6,3x13 10 шт.	 Винт M4x22 6 шт.	 Ручка 3 шт.	 Уголок с саморезом 4 шт	 Дюбель 1 шт	 Саморез Вюрт 1 шт	 Уголок 75x30 1 шт
 Заглушка самоклеяка 13 мм 10 шт	 Выдвижная вешалка 1 шт	 Соединительная втулка 4 шт	 Скоба для задней стенки 14 шт	 Винт m4x8 8 шт					

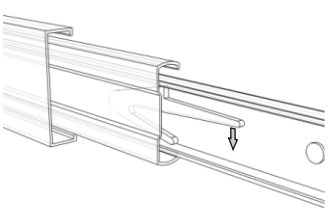
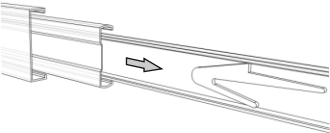
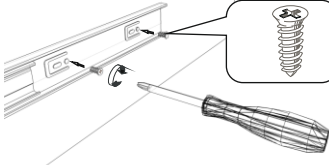
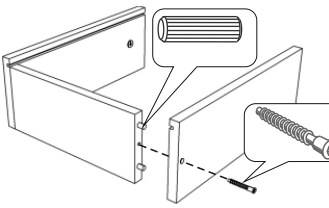
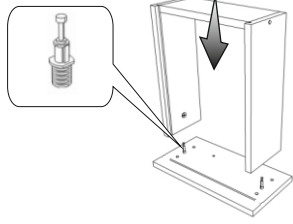
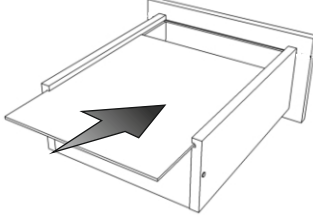
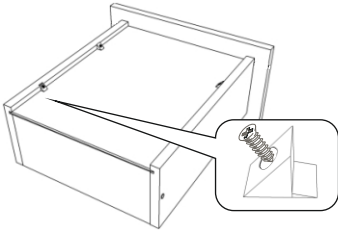
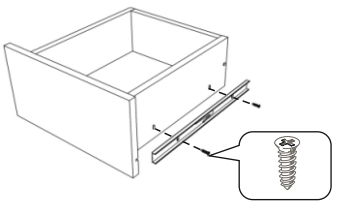
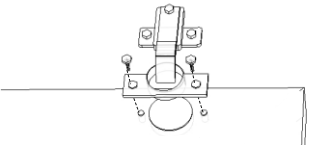
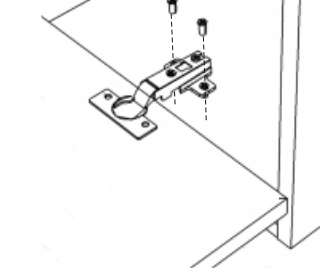
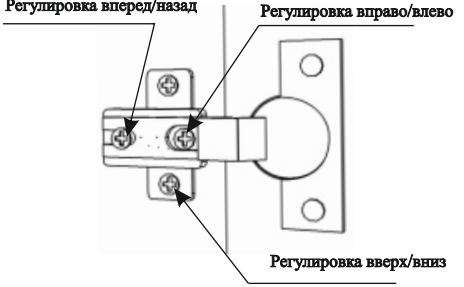
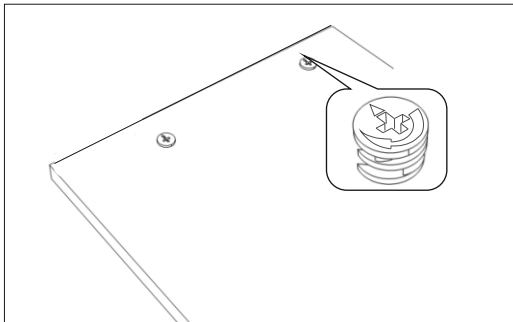
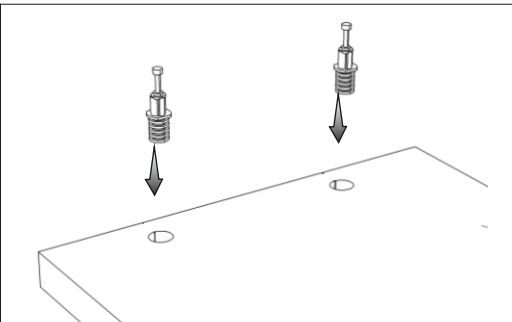
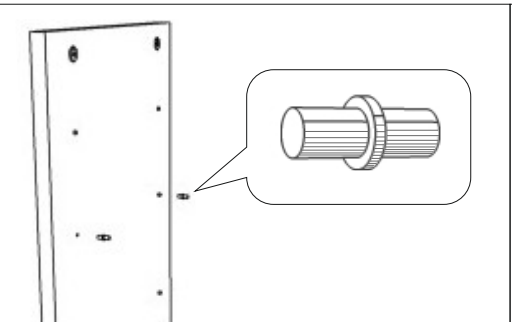
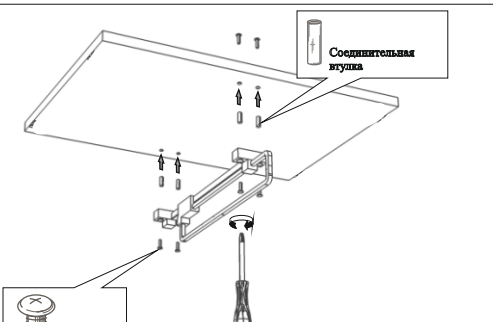
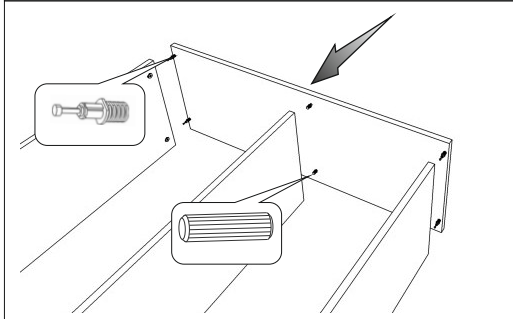
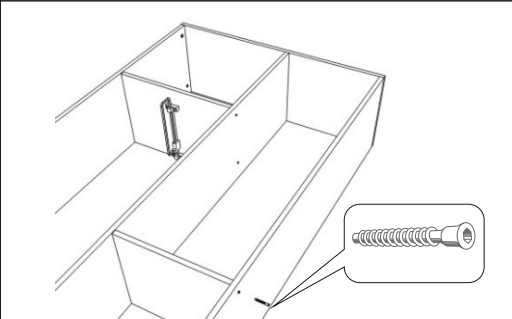
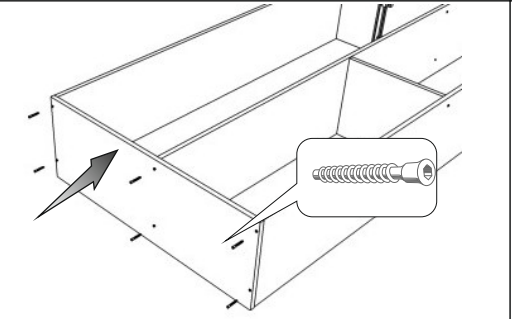
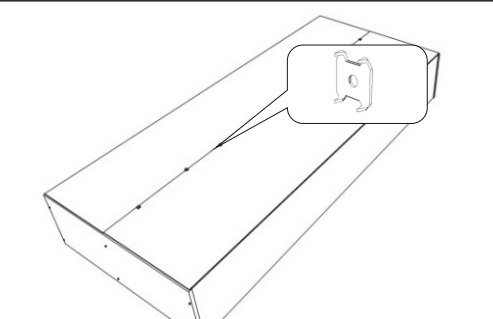
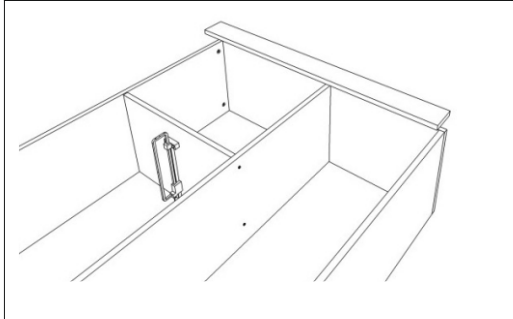
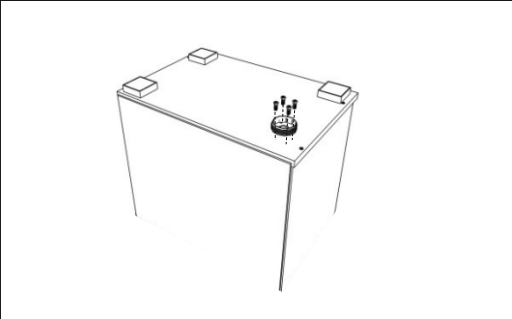
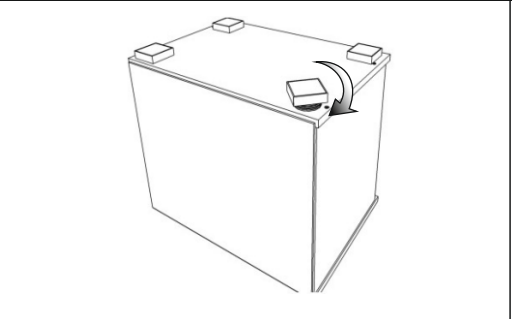
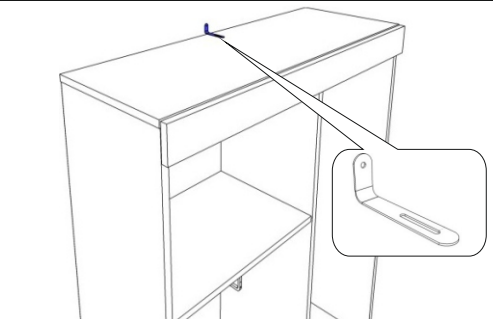
 Отжать фиксатор	 Вытащить узкую часть направляющей для установки ее на короб ящика	 Установить ответную часть направляющей на боковые стойки	 Соединить и закрепить между собой стойки и задник ящика	 Соединить и закрепить между собой корпус и фасад ящика	 Вставить дно ящика в пазы
 Выровнять диагонали короба ящика, закрепить дно ящика при помощи уголков с саморезами	 Установить ответную часть направляющей на боковую стойку ящика	 Установить и закрепить петли на фасаде при помощи саморезов 3,5x16	 Закрепить ответную часть петли на корпусе шкафа при помощи винтов.	 Регулировка вперед/назад Регулировка вправо/влево Регулировка вверх/вниз Регулировка петли.	



Схема сборки для шкафа ЗШ-9-1

Порядок сборки

 <p>В отверстия \varnothing 15мм вставить эксцентрики Rastex 15 с направлением стрелки к ближайшему торцу</p>	 <p>В отверстия \varnothing 8мм вставить дюбеля DU 324</p>	 <p>В отверстия \varnothing 5мм вставить полкодержатели D5</p>	 <p>Установка выдвжной вешалки</p>
 <p>Установить и закрепить топ</p>	 <p>С помощью конфирматов закрепить полки</p>	 <p>С помощью конфирматов закрепить дно</p>	 <p>С помощью гвоздей и скобы для задней стенки закрепить задние стенки</p>
 <p>Установить и закрепить переднюю панель</p>	 <p>С помощью саморезов 3,5x16 закрепить ответные части опор</p>	 <p>Вкрутить основную часть опоры</p>	 <p>ВНИМАНИЕ! во избежание опрокидывания шкафа необходимо закрепить его к основной стене с помощью уголка 75x30</p>