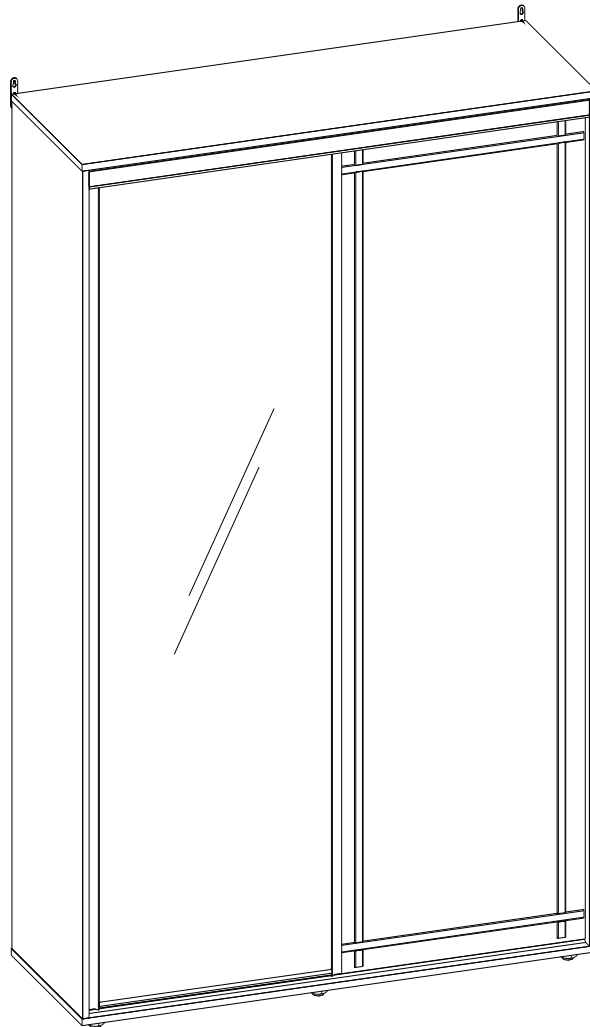


ООО “Глазовская мебельная фабрика”
Удмуртская Республика, г. Глазов
ул. Сибирская, 42

Модульная серия корпусной мебели “Sherlock”
Sherlock 303 (прихожая) Шкаф-купе



Габаритные размеры в мм,
1232x450x2113
ИНСТРУКЦИЯ ПО СБОРКЕ

Уважаемый покупатель, обращаем Ваше внимание на то, что внешний вид изделия во многом зависит от качества сборки.

1. Распаковать упаковки (при этом сохранить упаковочные ярлыки).
2. Ознакомиться с данной инструкцией по сборке.
3. Подготовить инструмент: молоток, набор отверток, рулетку.
4. Подготовить место для сборки.
5. Прямоугольность собранных каркасов проверять рулеткой по диагонали.

ПРИМЕЧАНИЕ

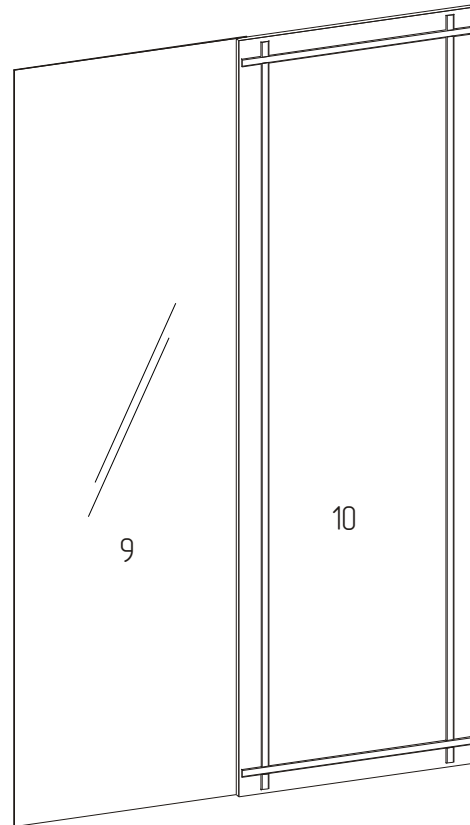
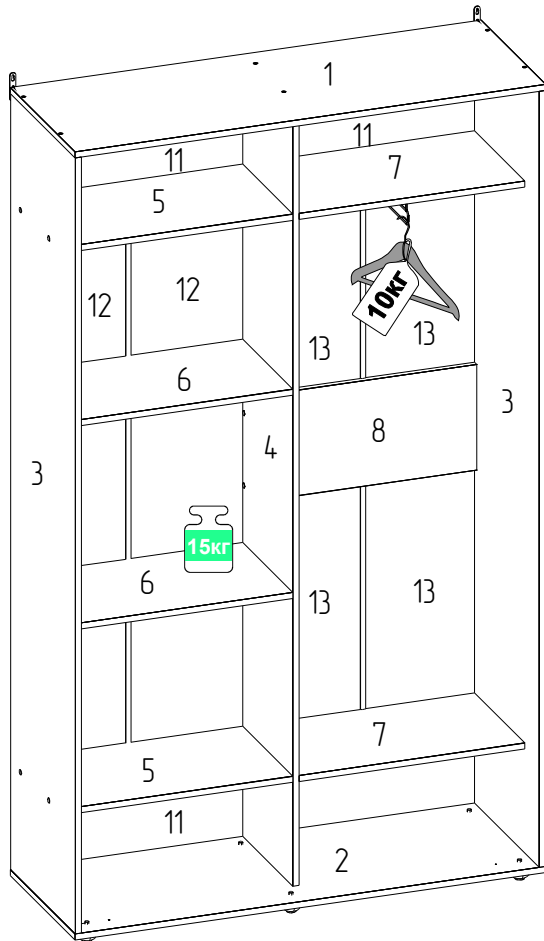
1. Задние стенки крепить гвоздями с шагом 200 мм.
2. До монтажа дверей, изделие следует прикрепить к стене, используя подвески для предотвращения падения изделия.
3. Изделия набора соединить между собой межсекционной стяжкой, предварительно просверлив под нее отверстие $\varnothing 6$ мм.
4. Заглушки устанавливать после полной сборки изделия.
5. С целью сохранения долговечности изделия необходимо: один раз в три месяца производить подтяжку эксцентриковых стяжек.

ВНИМАНИЕ

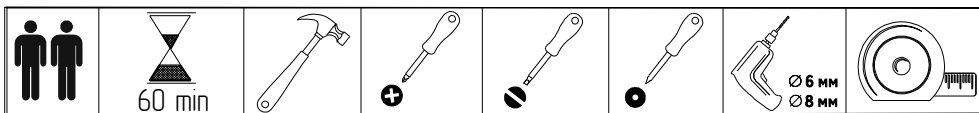
Опрокидывание мебели может привести к серьезным или смертельным телесным повреждениям. Для предотвращения опрокидывания мебель должна быть постоянно прикреплена к стене.

Крепежные средства для крепления к стене не прилагаются. Для разных материалов стен требуются различные крепления. Используйте крепежные средства, подходящие для материала стен в Вашем доме. Если вы не уверены, какой тип крепления подходит к данному материалу, обратитесь в специализированный магазин.

Схема изделия



№ детали	Деталь	Длина,мм	Ширина,мм	Кол-во
5,6,7	Стенка горизонтальная	592	347	6
8	Царга	592	280	1
11	Стенка задняя	295	613	4
13	Стенка задняя	616	306	4
12	Стенка задняя	1484	305	2
4	Стенка вертикальная	2054	347	1
3	Стенка вертикальная	2054	447	2
1,2	Стенка горизонтальная	1234	447	2
9,10	Дверь	2009	617	2

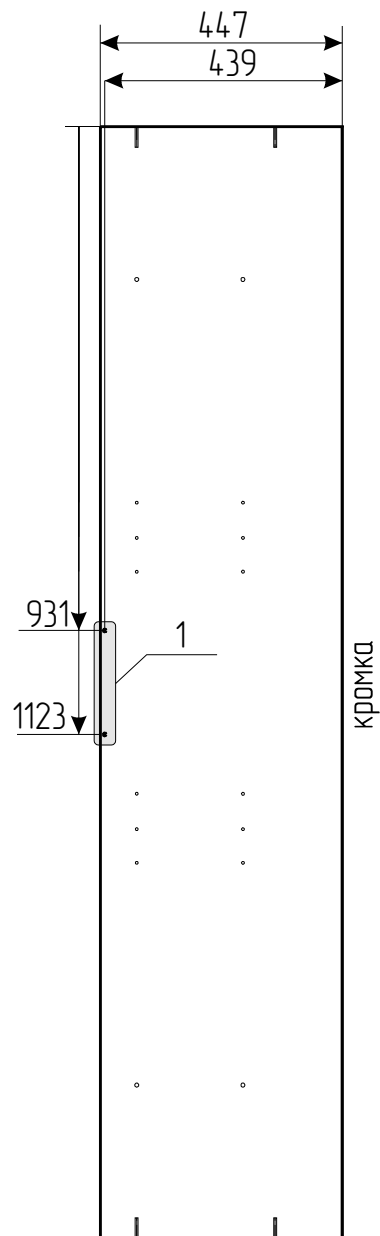


 24шт	 1шт	 1шт	 6шт	 37шт	 1шт	 12шт
 36шт	 2шт	 40шт	 12шт	 8шт	 4шт	 8шт
 L=1472 - 1шт. L=596 - 2шт.	 L=1199 1шт	 L=1199 1шт	 8шт	 4шт	 4шт	 4шт

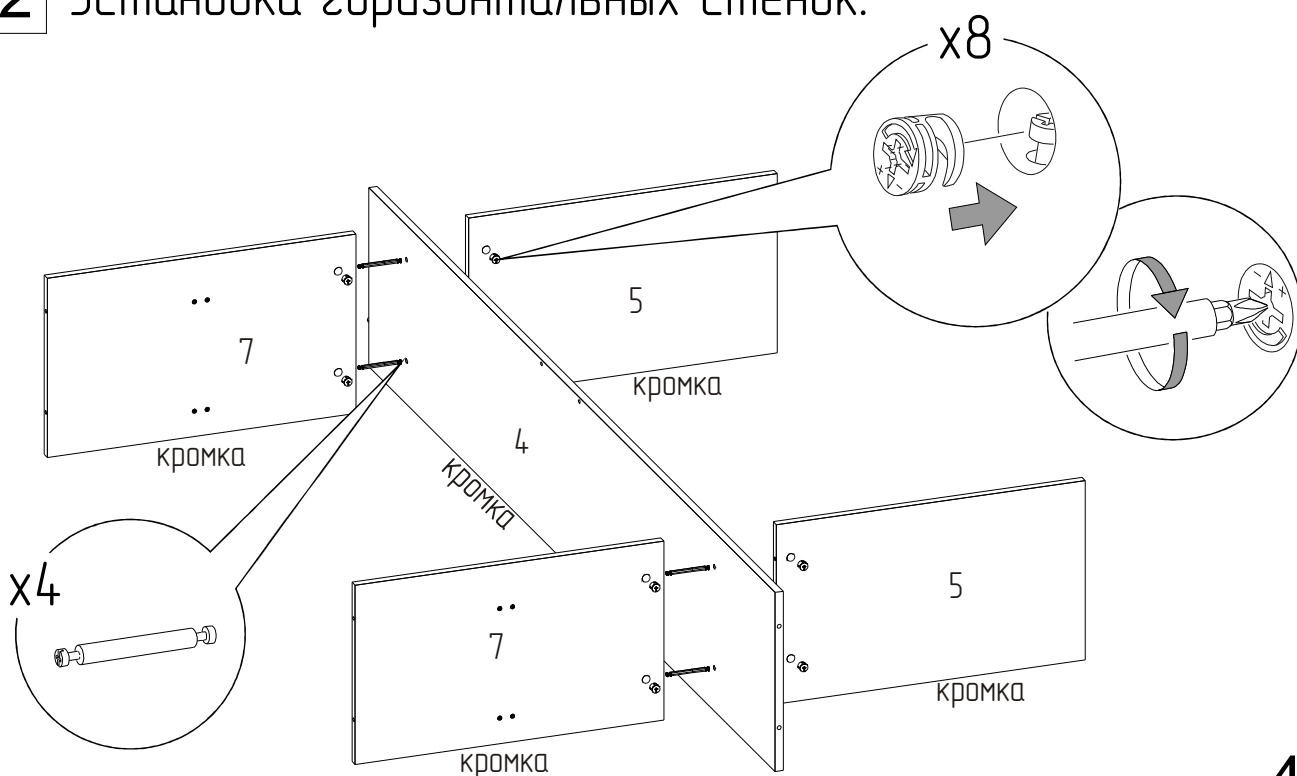
Сборка изделия

1 Подготовка вертикальной стенки.

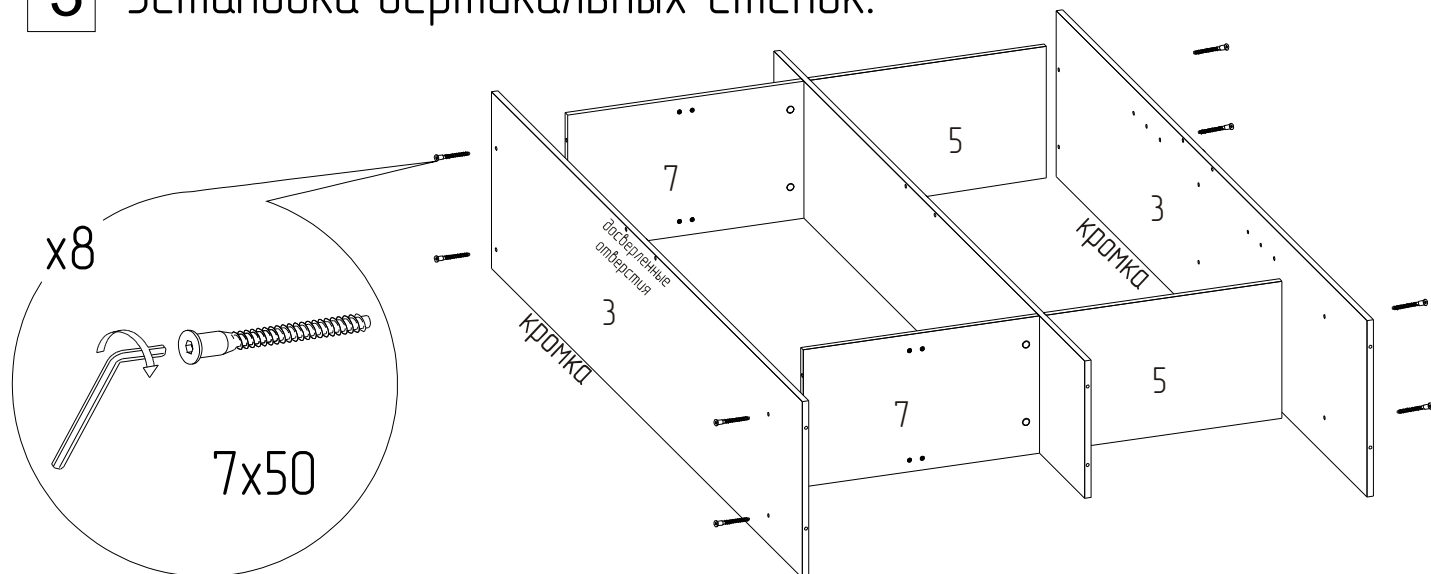
До начала сборки необходимо подготовить одну деталь №3. Требуется досверлить в детали №3 указанные на рисунке, глухие отверстия группы 1 насквозь сверлом $d8\text{мм}$.



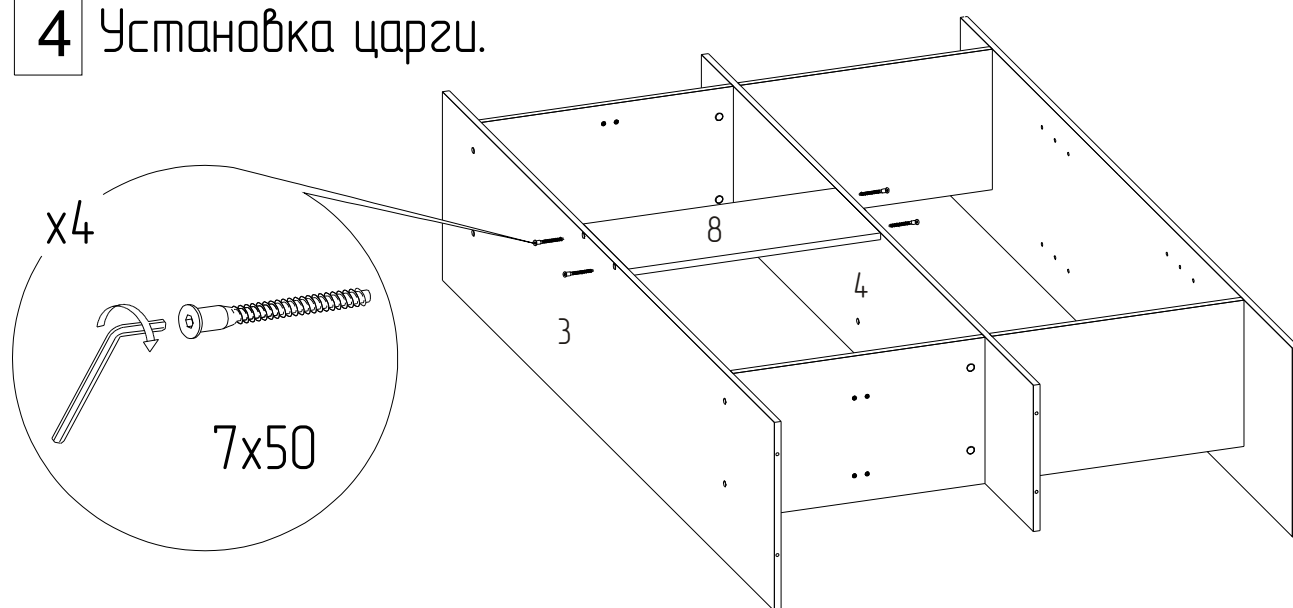
2 Установка горизонтальных стенок.



3 Установка вертикальных стенок.



4 Установка царги.



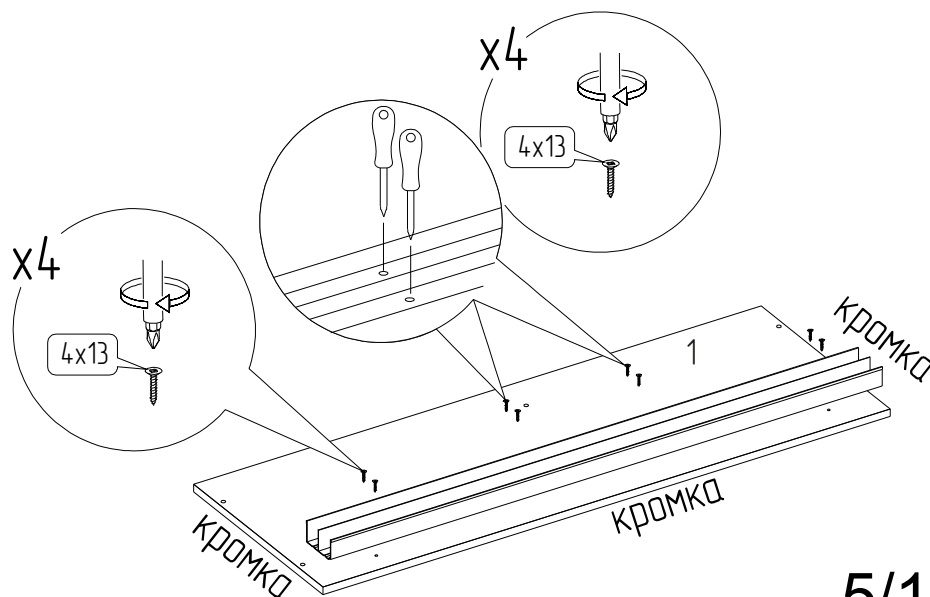
5 Установка верхнего трека

Закрепить трек через имеющиеся отверстия на детали №1.
Наколоть шилом наметки через оставшиеся незакрепленные отверстия.

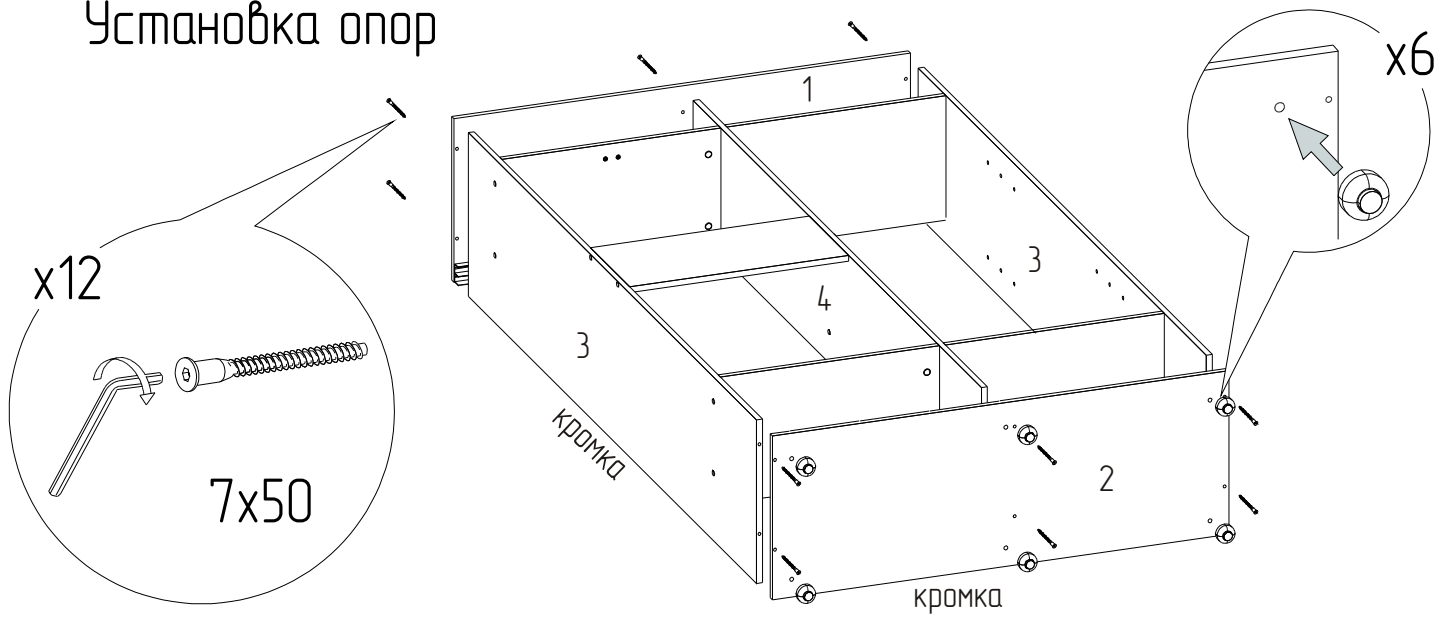
Закрепить трек.



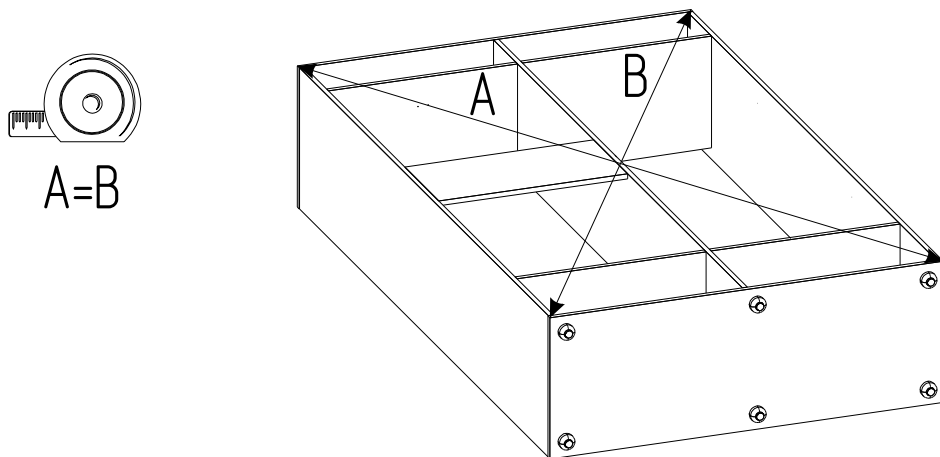
Крепить треки обязательно на все имеющиеся отверстия в треках, для безопасного пользования шкафом.



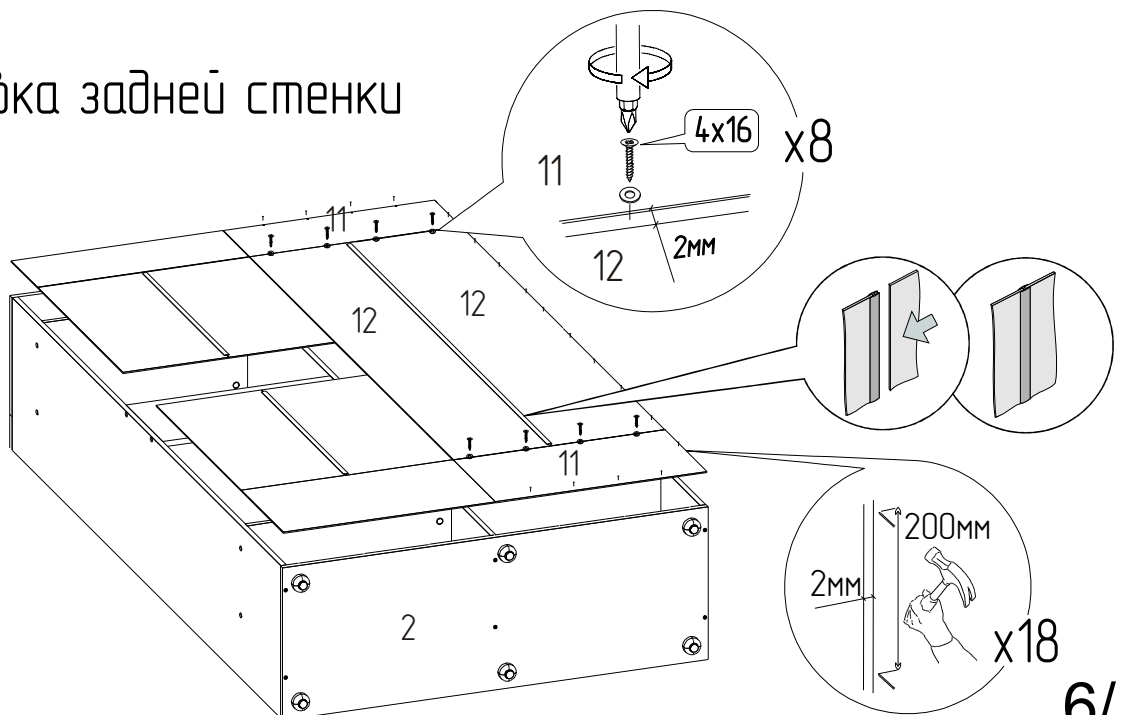
6 Установка стенок горизонтальных.
Установка опор



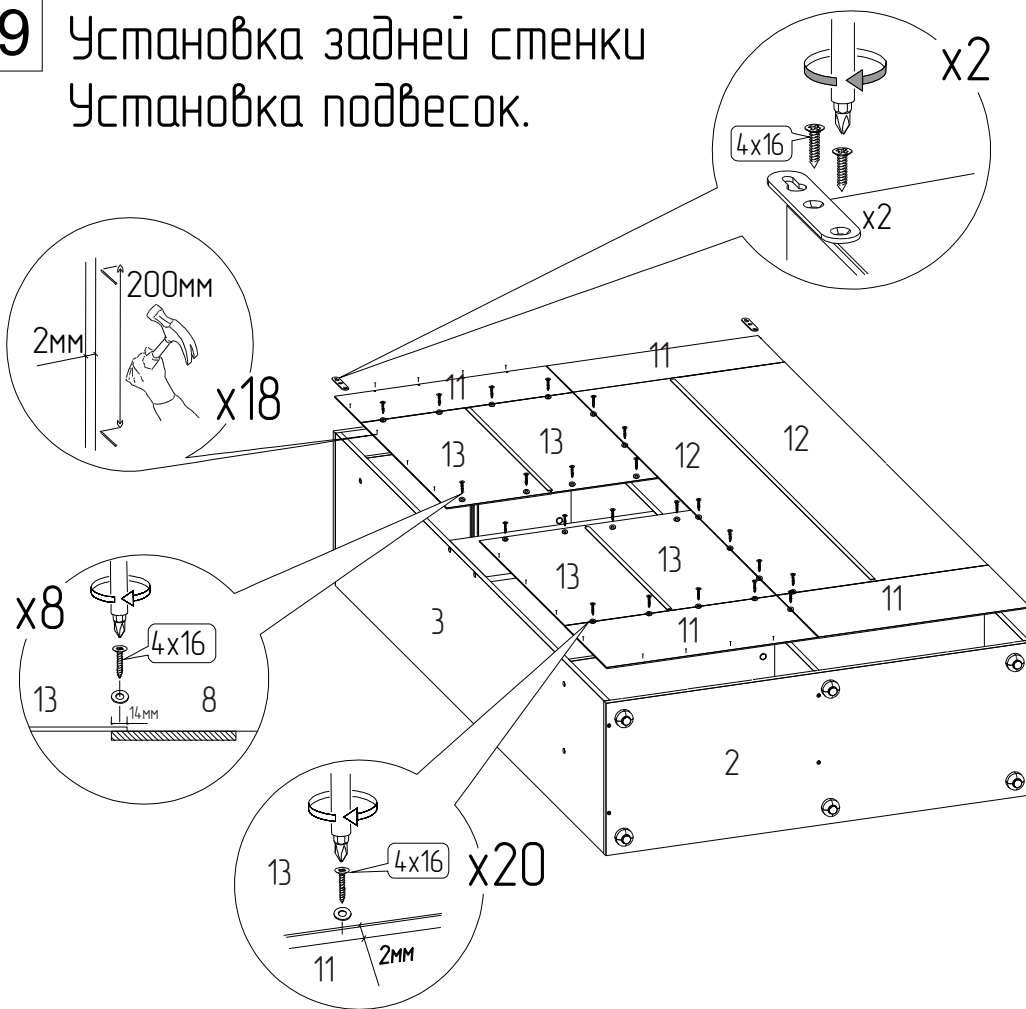
7 Проверить прямоугольность геометрии шкафа.
Прямоугольность каркаса проверить рулеткой по диагонали.



8 Установка задней стенки



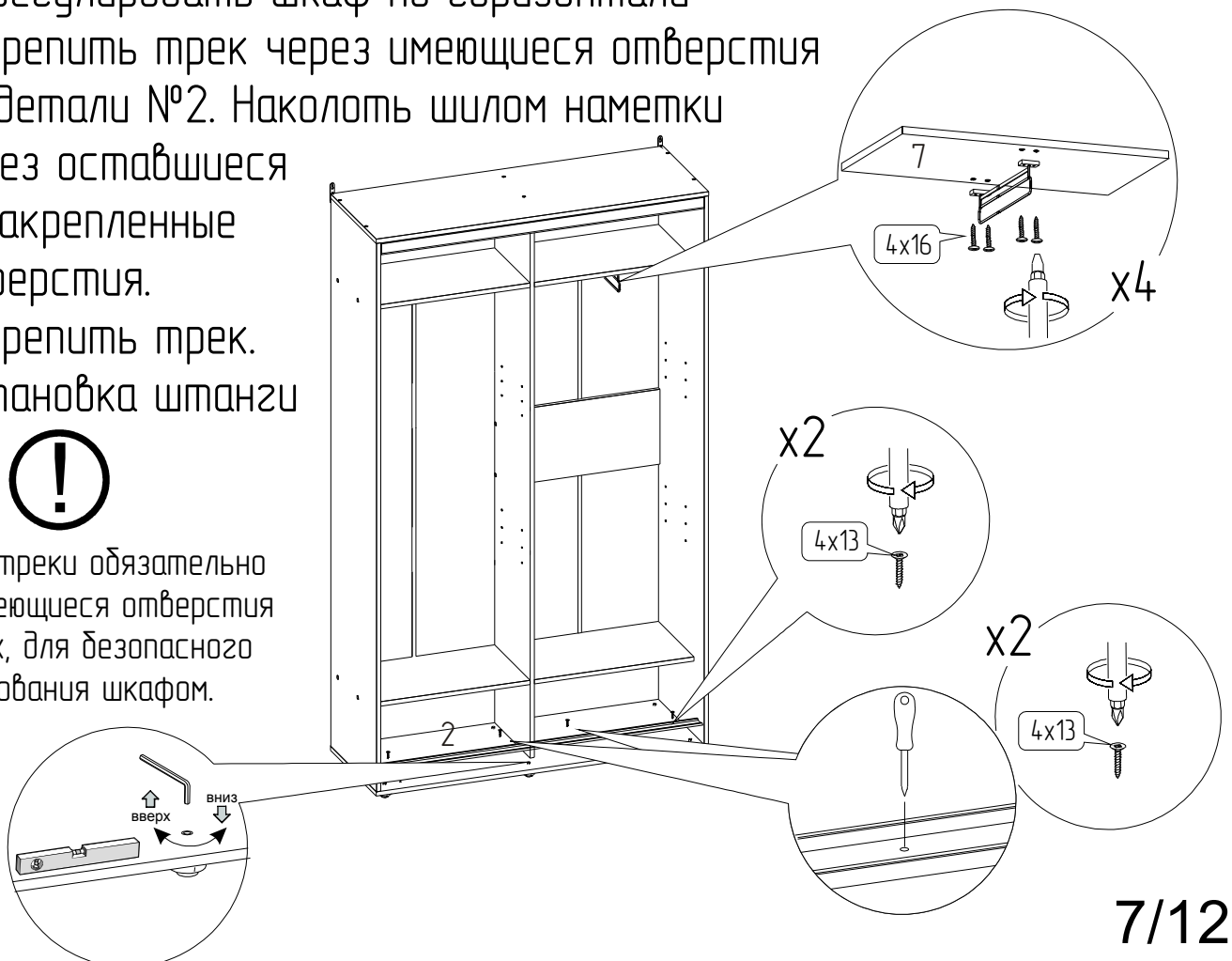
9 Установка задней стенки
Установка подвесок.



10 Отрегулировать шкаф по горизонтали
Закрепить трек через имеющиеся отверстия
на детали №2. Наколоть шилом наметки
через оставшиеся незакрепленные
отверстия.
Закрепить трек.
Установка штанги

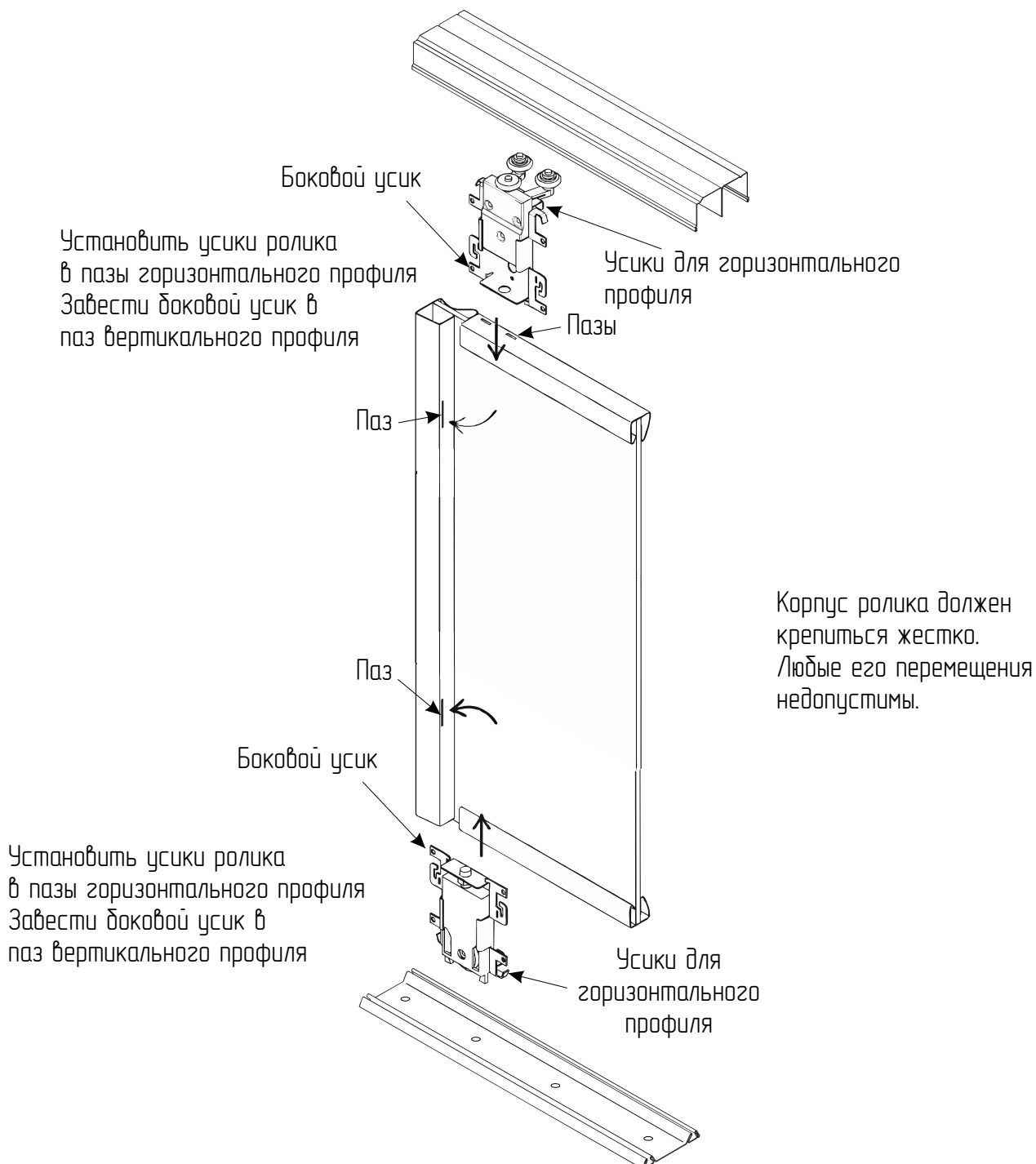


Крепить треки обязательно
на все имеющиеся отверстия
в треках, для безопасного
пользования шкафом.

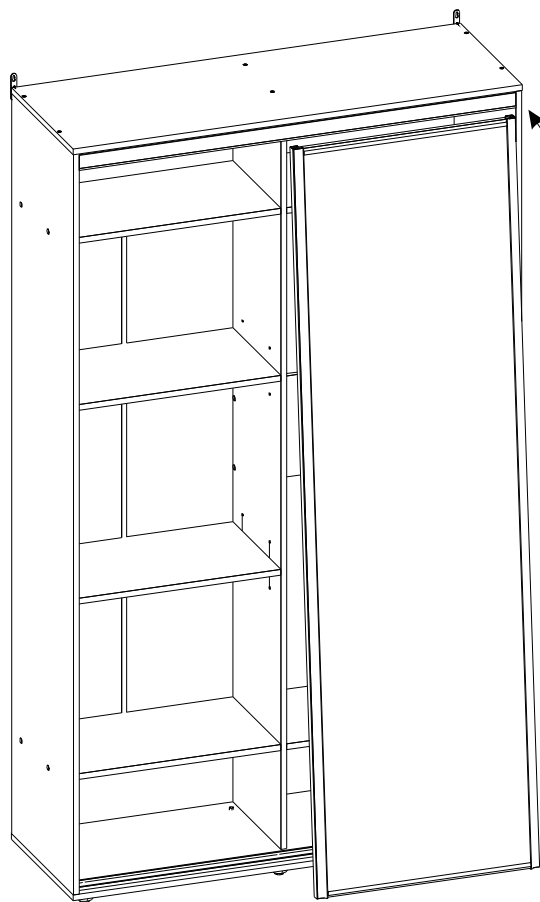


11 Установка роликов арбалетов

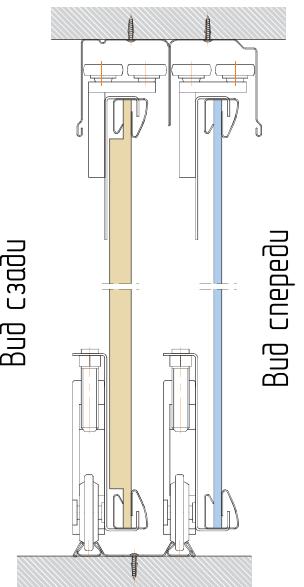
Для крепления нижнего и верхнего ролика необходимо вставить усики его металлического корпуса в просеченные отверстия горизонтального и вертикального профилей.



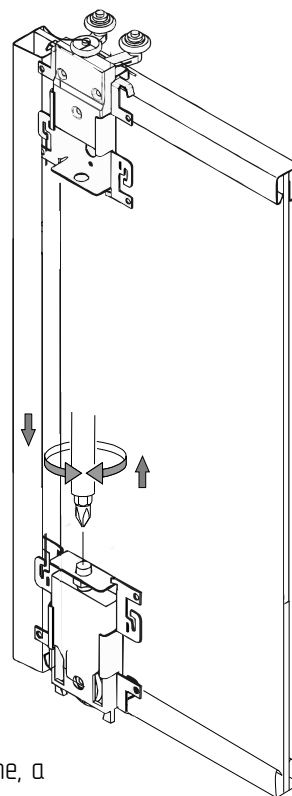
12 Установка дверей в шкаф



Завести верхние ролики арбалеты в верхний трек.



Затем нижние ролики вставить в нижний трек



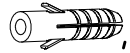
Завести верхние ролики двери в верхнюю направляющую шкафа купе, а нижние ролики в пазы нижней направляющей. Выверить по отвесу вертикальность двери, перемещая ее вместе с нижней направляющей.

После этого отрегулировать двери при помощи регулировочных винтов на нижних роликах для наилучшего примыкания дверей к боковым стенкам шкафа или проему.

13

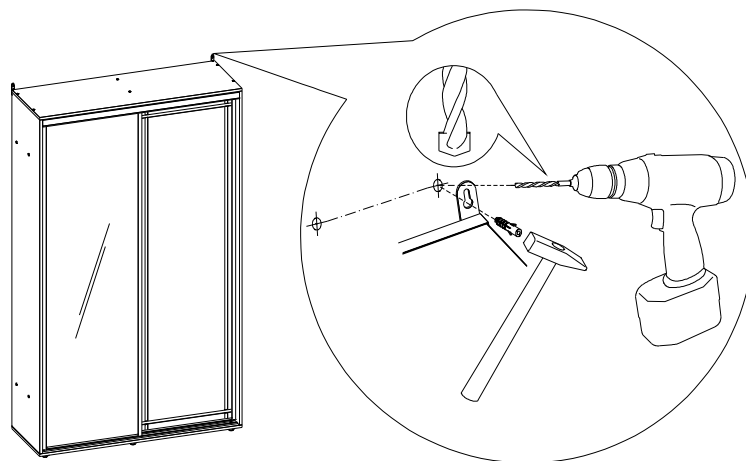
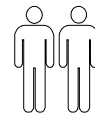
Крепление корпуса к стене

Перед разметкой и сверлением отверстий в стене убедиться в отсутствии в ней эл.проводки и трубопроводов. При необходимости перенести крепление в безопасное место. Для сверления в капитальной стене использовать перфоратор.

Просверлите отверстие и вставьте в них дюбели , подходящие для Вашей стены.

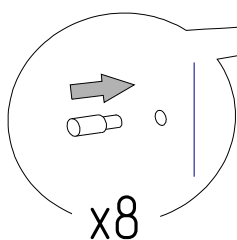
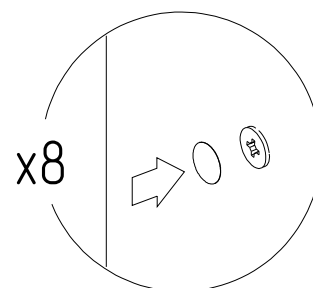
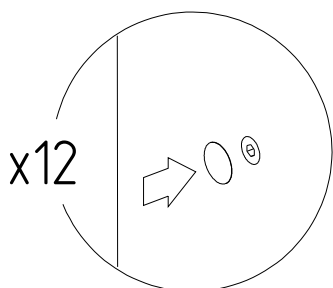
Дюбели в комплект не входят.

Затем с помощью подвесок  закрепите корпус изделия к стене.



14

Установка полкодержателей и полок.
Установка заглушек.



ПРАВИЛА ЭКСПЛУАТАЦИИ И УХОДА ЗА МЕБЕЛЬЮ

1. Мебель, перевозимая при температуре ниже 0°С, охлаждается и при установке в помещении запотеваает, поэтому ее следует немедленно протереть чистой, сухой, мягкой тканью.
2. Мебель предназначена для эксплуатации в помещениях с температурой воздуха +10+28 0°С и относительной влажностью 50–70%.
Не рекомендуется ставить мебель близко к источникам тепла, а также к сырым и холодным стенам.
Ее следует беречь от прямого попадания солнечных лучей.
3. На поверхности деталей не следует ставить горячие и влажные предметы. Нежелательно попадание кислот, щелочей и растворителей (спирт, бензин, ацетон).
4. Поверхности следует оберегать от механических повреждений, ударов и царапин, поскольку восстановить поверхность невозможно.
5. Поверхности мебели следует чистить специальным составом, который можно приобрести в магазине.
6. Для предотвращения повреждения полового покрытия при перемещении мебели следует использовать подстилочный материал (картон, плотная ткань и т.п.)
7. Стекла рекомендуется чистить любыми средствами, предназначенными для этих целей.
8. Допускается равномерно распределенная статическая вертикальная нагрузка на полки не более 15 кг на выдвижную штангу не более 10 кг.

ПОРЯДОК ПРЕДЪЯВЛЕНИЯ ПРЕТЕНЗИЙ НА КАЧЕСТВО МЕБЕЛИ

Претензии по некомплектности и производственным дефектам в течение гарантийного срока должны направляться покупателем непосредственно в магазин, где приобретена мебель, с желательным приложением товарного чека и упаковочных ярлыков.

По дефектам, появившимся из-за не соблюдения покупателем правил эксплуатации и ухода за мебелью, претензии не принимаются.

К СВЕДЕНИЮ ПОКУПАТЕЛЯ

Предприятие оставляет за собой право вносить изменения в конструктивные элементы мебели на основе внедрения передовой технологии, улучшающие качество выпускаемой продукции.

При обнаружении производственных дефектов ссылайтесь на номер набора мебели, номер ОТК, желательно приложить гарантийный талон и упаковочные ярлыки.

ГАРАНТИЙНЫЙ ТАЛОН

Заполняется магазином, где приобретено изделие

(Наименование изделия)

Дата выпуска _____

Дата продажи _____

Владелец изделия _____

(Фамилия, Имя, Отчество)

Адрес _____

Установлен дефект _____

Исправил мастер _____

(подпись)

ГАРАНТИИ

24 месяца со дня приобретения по предъявлению гарантийного талона по обнаруженным дефектам. За механические повреждения, потертости, сколы, фабрика ответственности не несет.

Наш адрес: РОССИЯ, 427628, Удмуртская республика, г. Глазов, ул. Сибирская, 42.

Контактный телефон: 8 (341-41) 2-58-38

“бесплатный звонок по России 8-800-100-2600”

(линия отреза)

ПАСПОРТ

1. Дата выпуска

2. Отметка магазина о продаже

3. Штамп магазина

4. “___” _____ 201__ г.

Пункты 2,3,4 заполняются в магазине при покупке мебели.

Сертификат _____