

Уважаемые покупатели!

Для удобства транспортировки, мебель поставляется в разобранном виде с учетом на то, что сборку Вы будете производить сами. Стоимость сборки в стоимость изделия не включена. При покупке необходимо убедиться в наличии всех деталей согласно прилагаемого паспорта и отсутствия дефектов на них. После сборки, претензии по количеству и качеству сборочных единиц не принимаются. Предприятие – изготовитель не несет ответственности за дефекты, возникшие в процессе сборки и эксплуатации, вследствие несоблюдения настоящей инструкции или применения изделия не по назначению.

Примечание. Предприятие оставляет за собой право вносить изменения в конструктивные элементы мебели и заменять фурнитуру, не ухудшая качество изделия.

Рекомендации по сборке

Перед началом сборки и дальнейшей эксплуатации внимательно ознакомьтесь с настоящим руководством и следуйте его рекомендациям.

Изделие следует собирать вдвоем на ровной поверхности, соблюдая последовательность согласно представленной схеме.

Правила пользования и эксплуатации изделия

Уважаемые покупатели. Срок эксплуатации мебели напрямую зависит от Вашего бережного отношения к ней.

-Избегайте прямого попадания воды на изделия во избежание разбухания поверхностей. В случае попадания воды, следует немедленно вытереть поверхность насухо мягкой тканью.

-Не храните мебель в сырых непрветриваемых помещениях и не устанавливайте вплотную к отопительным приборам.

-Не ставьте под прямые солнечные лучи, т.к. под их воздействием изменяется цвет лицевых поверхностей изделия.

- Аккуратно передвигайте с места на место изделие, чтобы не повредить опоры в процессе передвижения.

- Не ставьте на поверхность раскаленные предметы.

-Не допускайте попадания на поверхность веществ, таких как растворители, бензин, обезжиривающие средства и т.п.

-При чистке, во избежание повреждения поверхностей, не используйте щетки, жесткие ткани, зернистые порошки. Для ухода за мебелью используйте специальные средства, предназначенные для мебели.

- В шкафу для платья и белья, рекомендуем, вещи вплотную к петлям не располагать.

-Периодически, в случае ослабления резьбовых соединений, необходимо их подтянуть.

Помните! Несоблюдение каких-либо из вышеуказанных условий, повлекшие возникновение недостатков мебели, является основанием утраты права на гарантийное обслуживание.

Транспортирование и хранение

-Транспортирование рекомендуется всеми видами транспортов крытых транспортных средствах, а также в контейнерах.

- Мебель должна храниться в крытых помещениях при температуре не ниже +2С и относительной влажности воздуха 45% - 70%.

Гарантийные обязательства

Изготовитель гарантирует соответствие изделий мебели требованиям ГОСТ 16371 при соблюдении условий транспортирования, хранения, сборки (мебели, поставляемой в разобранном виде), эксплуатации и рекомендаций по уходу за мебелью.

Срок службы изделия – 7 лет, срок гарантии – 24 месяца со дня приобретения при предъявлении: маркировочных ярлыков; инструкции по сборке и эксплуатации; документов, подтверждающих факт покупки. Гарантия предоставляется при отсутствии механических повреждений, возникших при самостоятельной транспортировке, установке и сборке; эксплуатации; загрязнений; следов самостоятельного ремонта.

На изделия, подвергнутые модификации не на предприятии-изготовителе, гарантия не распространяется.

При обнаружении производственных дефектов ссылаетесь на номер заказа, приложите гарантийный талон и упаковочный ярлык.



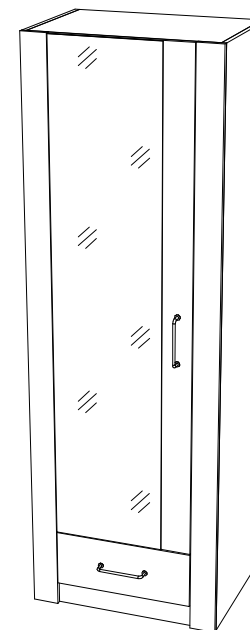
ООО "ПАНОРАМА"
Россия, Удмуртская Республика
426039, г. Ижевск
ул.В.Шоссе д.302 оф.202/1
Тел. 941-578
E-mail: info@comfortsmebel.ru

EAC
ТР ТС 025/2012

Инструкция по эксплуатации корпусной мебели

ЕВА 5 МЗ

Пенал



Габаритные размеры (мм): 2000x669x459

Высота:2000 мм

Ширина:669 мм

Глубина: 459 мм

Вес:69кг

Сборку изделия произвести согласно данной инструкции.

Схема сборки

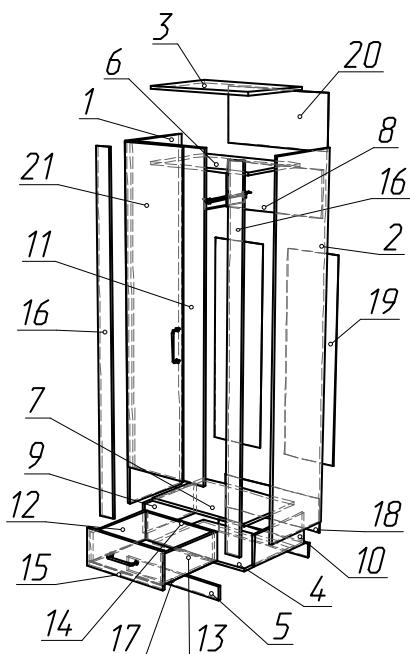
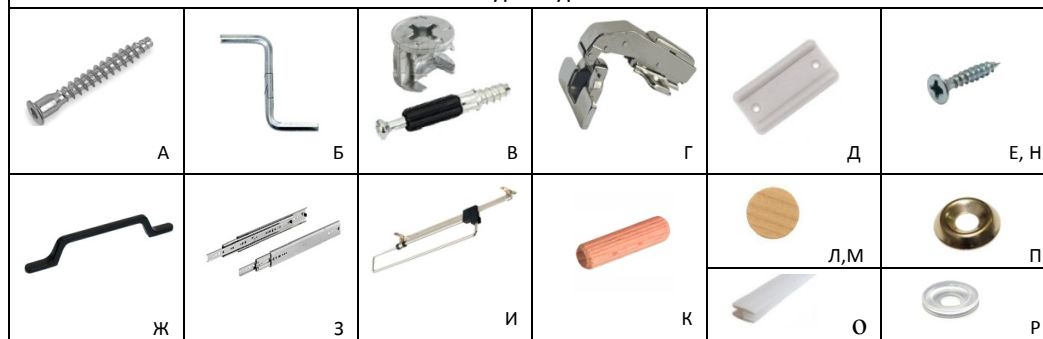


Схема регулировки петли



Фурнитура



№	Состав изделия	Размер	Кол-во
1	Боковина левая	2000x440x16	1
2	Боковина правая	2000x440x16	1
3	Крыша	637x440x16	1
4	Дно	637x440x16	1
5	Цоколь	637x80x16	2
6	Полка верхняя	637x440x16	1
7	Полка нижняя	637x440x16	1
8	Ребро жесткости	637x256x16	1
9	Стойка левая	440x176x16	1
10	Стойка правая	440x176x16	1
11,21	Дверь с зеркалом	1718x482x16	1
12	Боковина ящика левая	400x150x16	1
13	Боковина ящика правая	400x150x16	1
14	Задняя стенка ящика	432x150x16	1
15	Фасад ящика	482x195x16	1
16	Фальш панель	2000x9016	2
17	Дно ящика	460x404x3	1
18	Задняя стенка 1	665x197x3	1
19	Задняя стенка 2	1167x331x3	2
20	Задняя стенка 3	665x313x3	1

	Перечень фурнитуры	Кол-во
A	Конфирмат 7x50	32 шт.
Б	Ключ шестигранный	1 шт.
В	Стяжка эксцентриковая	21 шт.
Г	Петля 180° с довод.в сборе	4 шт.
Д	Подпятник	4 шт.
Е	Саморез 3,5x16	30 шт.
Ж	Ручка скоба 128мм черный матовый	2 шт.
З	Направляющие шариковые 300мм	1 комп.
И	Штанга выдвижная 350мм	1 шт.
К	Шкант деревянный 8x30	6 шт.
Л	Заглушка самокл. D18	12 шт.
М	Заглушка самокл. D13	16 шт.
Н	Саморез 3x16	40 шт.
О	Профиль соед. для ЛДВП	1 шт.
П	Шайба мебельная	10 шт.
Р	Шайба 4 мм прозрачная	4 шт.

Порядок сборки:

1. На детали №1,2 установить подпятники (Д) с помощью саморезов 3,5x16 (Е). Установить штангу(И) на детали №6 и широкую часть шариковых направляющих на детали №9,10 с помощью саморезов 3,5x16 (Е).
2. Снять детали №1 и 2 с деталями №3,4,5,6,7,8,9,10 при помощи конфирматов(А) и эксцентриковых стяжек(В). Притянуть к собранной конструкции детали №16 при помощи эксцентриковых стяжек(В) и шкантов(К).
3. Проверив равенство диагоналей изделия, закрепить задние стенки ЛДВП №18,20 с помощью саморезов 3x16 (Н), на стыках деталей также использовать шайбы мебельные (О). Соединить детали № 19 с помощью стыковочного профиля в нише и закрепить при помощи саморезов 3x16(Н).
4. Собрать и установить ящик: Для этого установить на детали №12,13 узкую часть шариковых направляющих с помощью саморезов3,5x16 (Е), детали №12,13,14 снять с помощью конфирматов (А), к собранной конструкции притянуть фасад №15 при помощи эксцентриковых стяжек (В). Дно №17 вставить в паз детали №15 и закрепить при помощи саморезов3,5x16 (Е). Установить ручку (Ж) с шайбой (Р).
5. Установить дверь №11 на петли (Г) и отрегулировать их по схеме. Установить ручку (Ж) с шайбой (Р)- для этого произвести досверловку отверстий d=5 мм в зависимости от стороны открывания (см. схему расположения отверстий). Во избежание сколов на лицевой стороне детали, сверлить предварительно подложив обрезок.
6. Установить заглушки (Л, М).

Схема установки эксцентриковой стяжки

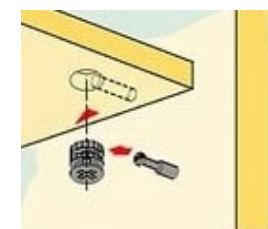
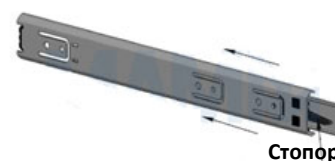


Схема установки направляющей



Перед установкой направляющие разъединить. Для этого стопор правойнаправляющей следует поднять вверх, левой - опустить вниз. При монтаже соединить их, вставив друг в друга, произойдет щелчок.

Расположение отверстий

