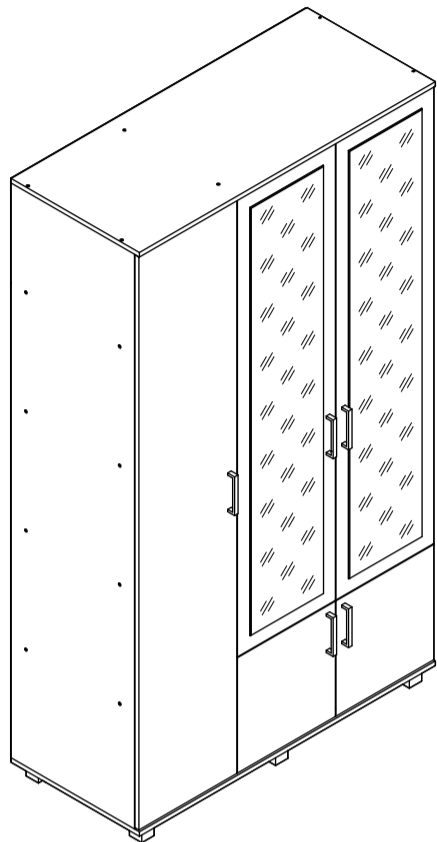


ПАСПОРТ ИЗДЕЛИЯ

Шкаф «Ева»

E32

габаритные размеры изделия: 2100x1200x520



E32: комплектующая ведомость фурнитуры

Номер	Наименование фурнитуры	Количество	Вес	Упаковка
1	Паспорт изделия	1	-	1
2	Ключ шестигранный	1	-	1
3	Гвоздь	80	48	1
4	Заглушка конфирмата	30	-	1
5	Заглушка эксцентриковой стяжки	4	-	1
6	Конфирмат	30	210	1
7	Саморез 3,5x16	86	69	1
8	Стяжка межсекционная	2	-	1
9	Шайба	26	11	1
10	Шкант мебельный 8x30	2	-	1
11	Шуруп 4x30	10	-	1
12	Эксцентриковая стяжка	4	-	1
13	Опора декоративная H50	6	-	1
14	Петля накладная	9	-	1
15	Петля полунакладная	5	-	1
16	Ручка [Стандарт]	5	-	1
17	Фланец D25	2	-	1

E32: комплектующая ведомость деталей

Номер	Наименование детали	Длина	Ширина	Количество	Цвет	Упаковка
18	Задняя стенка	1677	397	3	Белый	3
19	Задняя стенка	1196	367	1	Белый	3
20	Дверь	2011	397	1	Дополнительный	2
21	Левая дверь	405	397	1	Дополнительный	2
22	Левая дверь	1603	397	1	Дополнительный	2
23	Правая дверь	405	397	1	Дополнительный	2
24	Правая дверь	1603	397	1	Дополнительный	2
25	Вертикальная перегородка	2018	500	1	Основной	3
26	Верхняя стенка	1200	520	1	Основной	4
27	Левая стенка	2018	500	1	Основной	3
28	Нижняя стенка	1200	520	1	Основной	4
29	Полка	376	500	4	Основной	4
30	Полка	776	500	2	Основной	4
31	Правая стенка	2018	500	1	Основной	3
32	Соединительная планка	1654	-	1	-	3
33	Труба D25	772	-	1	-	4

ГАРАНТИИ ПРОИЗВОДИТЕЛЯ:

Производитель гарантирует соответствие выпускаемой продукции требованиям ГОСТа 16371-2014 при соблюдении условий хранения, транспортировки и эксплуатации. Установленная гарантия производителя составляет два года со дня покупки изделия. Гарантия не распространяется на повреждения, вызванные нарушениями правил хранения, транспортировки и эксплуатации. Производитель вправе отказать в гарантийном устранении повреждений, вызванных вследствие самостоятельной доставки изделия из пункта продажи, а также сборки неквалифицированными специалистами. Срок эксплуатации изделия составляет десять лет.

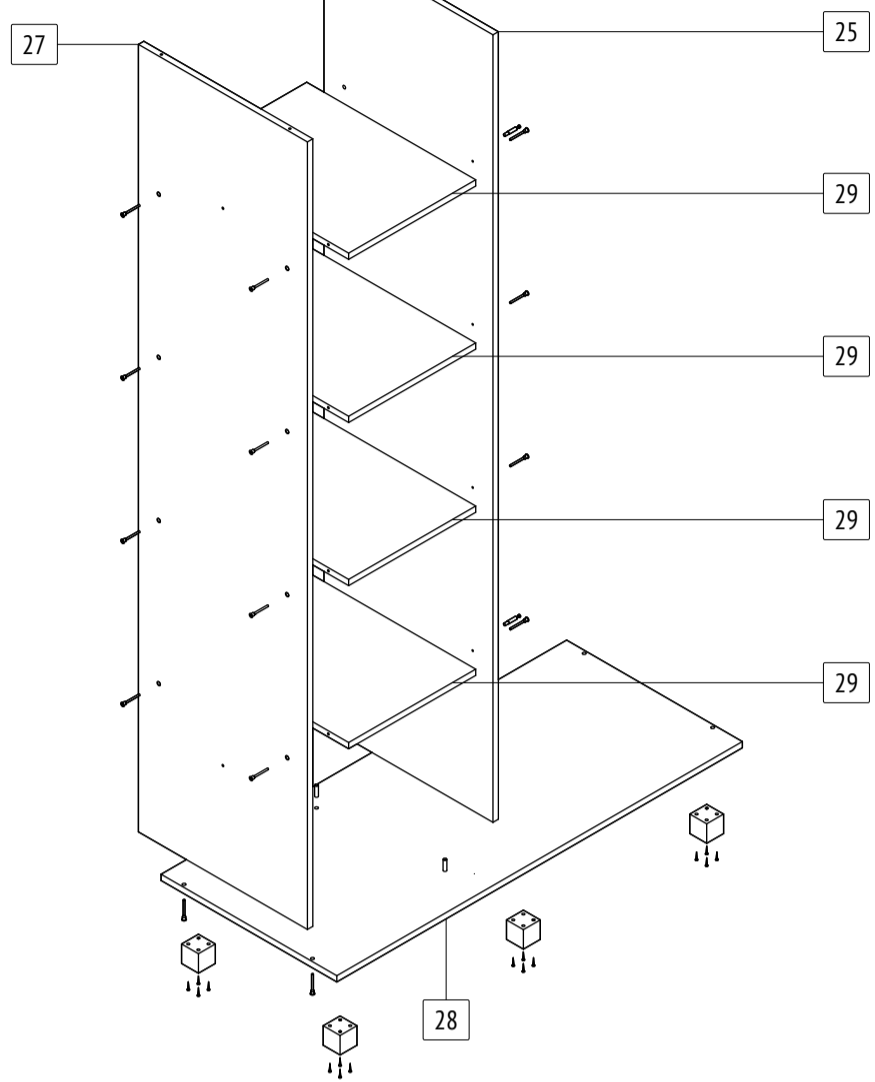
ПРАВИЛА ЭКСПЛУАТАЦИИ И УХОДА ЗА МЕБЕЛЬЮ:

Срок службы мебели зависит не только от ее качества, но и от Вашего отношения к ней. Следуйте простым правилам для сохранения внешнего вида и долговечности приобретенной мебели:

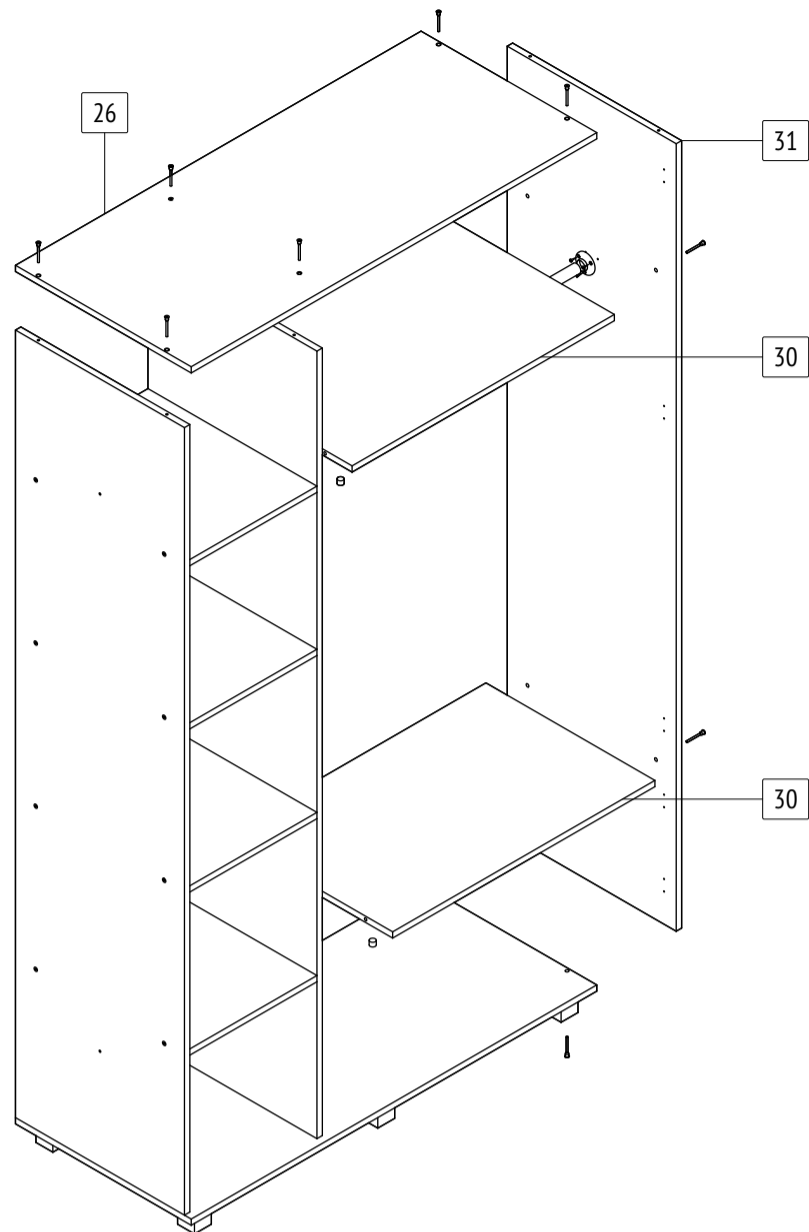
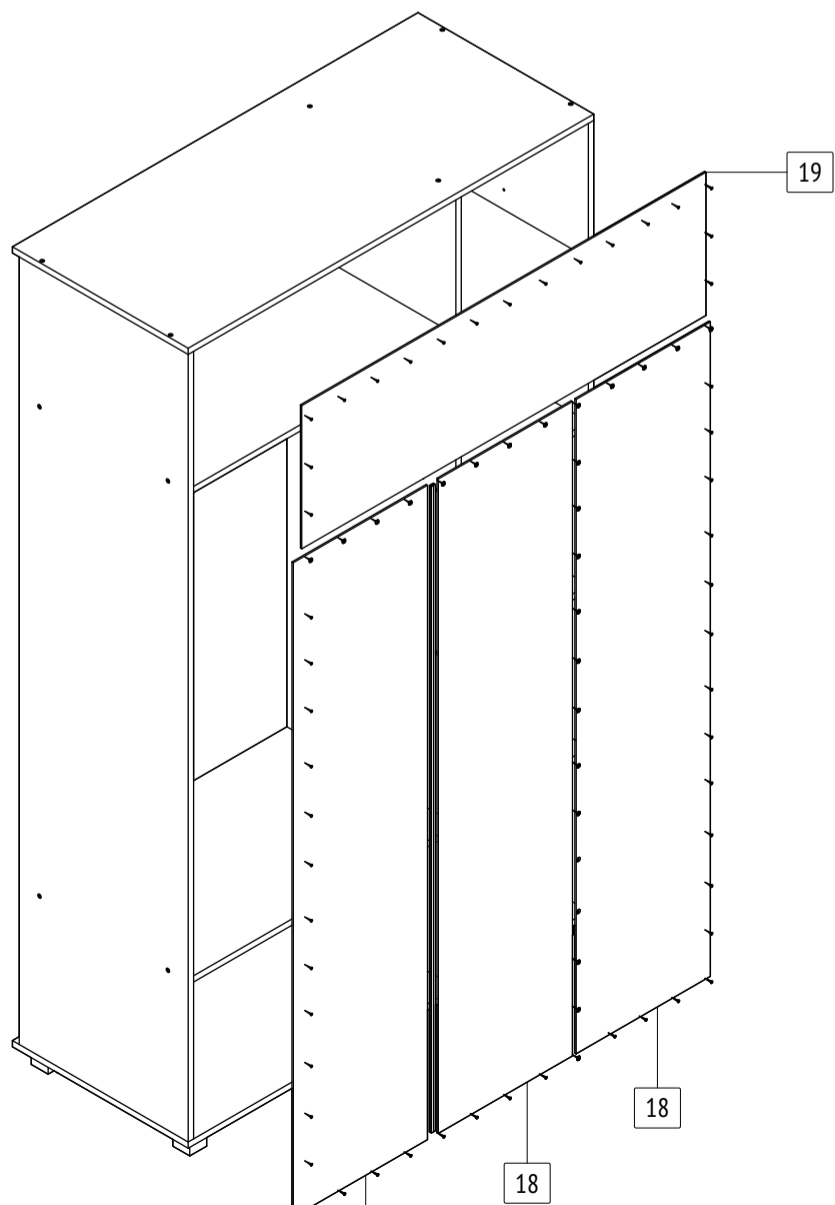
- Не допускайте попадание влаги на элементы мебели. В случае контакта с водой, во избежание разбухания деталей и отслоения кромок, незамедлительно протрите изделие насухо.
- Не эксплуатируйте мебель во влажных, не проветриваемых и не отапливаемых помещениях.
- Размещайте мебель не ближе одного метра от нагревательных приборов и систем отопления.
- Исключите постоянный прямой контакт солнечных лучей с поверхностью изделия.
- Оберегайте поверхность изделия и его конструктивных элементов от механических повреждений, вызванных острыми и твердыми предметами или чрезмерными физическими нагрузками.
- Для ухода за мебелью рекомендуется использовать мягкие ткани со специальными моющими средствами для мебели. Не протирайте поверхность изделия моющими средствами на абразивной основе и агрессивными жидкостями, в составе которых присутствуют кислоты и щелочи.
- В процессе эксплуатации возможно ослабление крепежной фурнитуры. Периодически проверяйте узлы изделия и, по мере необходимости, проводите «подтяжку» фурнитуры.
- При наличии в изделии стеклянных элементов помните, что эксплуатация изделия с поврежденными стеклянными элементами сопряжена с риском получения серьезных травм.

ОБЩИЕ УКАЗАНИЕ ПО СБОРКЕ:

Сборку изделия необходимо проводить на чистой и ровной поверхности. Во избежание повреждений кромок не ставьте детали торцом на твердую поверхность. Перед началом сборки определите назначение каждой детали. Для сборки может потребоваться дополнительный инструмент: крестовая отвертка, дрель, молоток, рулетка, уголок. В изделии могут присутствовать несущественные технологические отверстия. При обнаружении следов от производственной маркировки деталей, удалите их при помощи моющего средства. Производитель оставляет за собой право вносить незначительные конструктивные изменения в выпускаемую продукцию без предварительного уведомления и отображения в настоящей инструкции.

1

! Разметка для
установки опор
● отсутствует.

2**3****4**