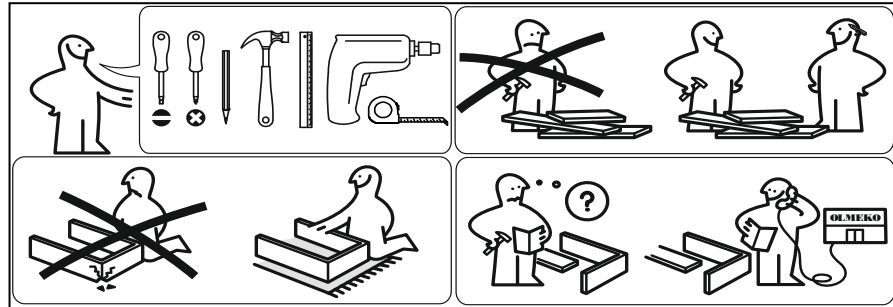


Инструкция по сборке Прага -2

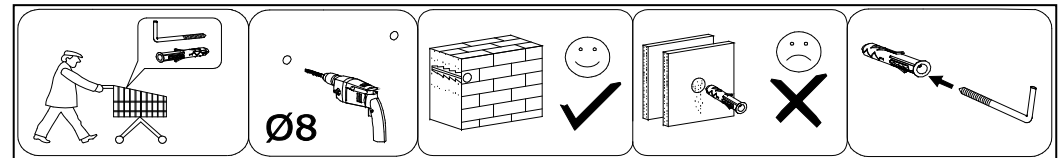
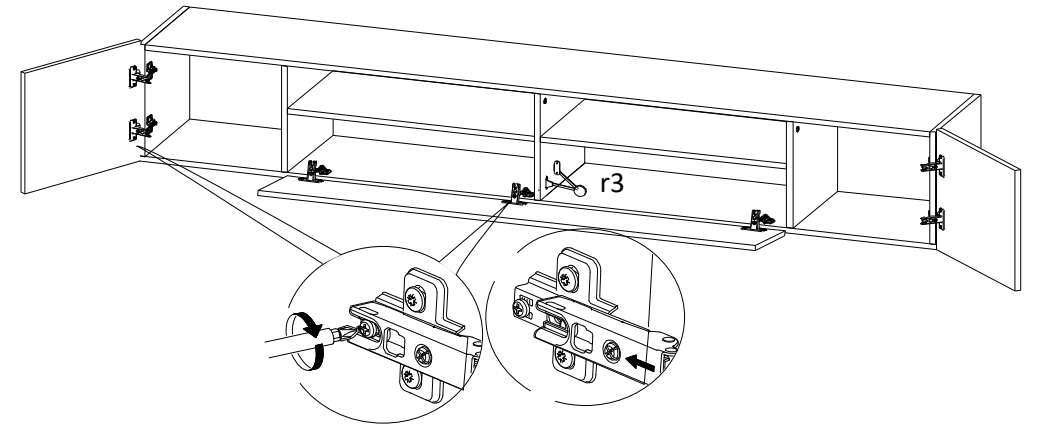
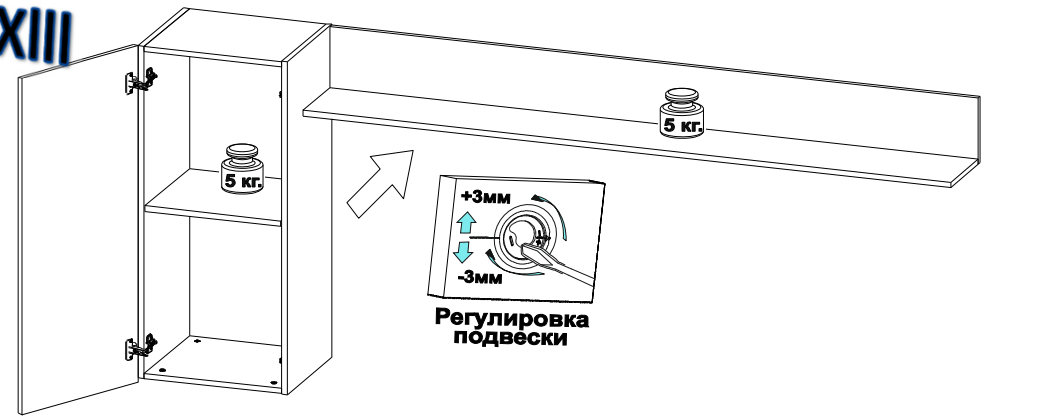
№ поз.	Обозначение	Наименование	Размеры детали, мм			Кол., шт
			длина	ширина	толщина	
1	КН.НМ.21.57.00.01.00	Крышка	2096	330	16	1
2	КН.НМ.21.58.00.02.00	Стенка горизонтальная	2130	330	16	1
3	КН.НМ.21.57.00.03.00	Стенка горизонтальная	320	330	16	1
4	КН.НМ.21.57.00.04.00	Стенка вертикальная	337	330	16	1
5	КН.НМ.21.57.00.05.00	Стенка вертикальная	337	330	16	1
6	КН.НМ.21.57.00.06.00	Стенка вертикальная	320	330	16	1
7	КН.НМ.21.57.00.07.00	Стенка вертикальная	320	330	16	1
8	КН.НМ.21.57.00.08.00	Стенка горизонтальная	658	330	16	2
9	КН.НМ.21.58.00.09.00	Полка	364	328	16	1
10	КН.НМ.21.58.00.21.00	Стенка задняя ДВПО	348	394	2,5	2
11	КН.НМ.21.58.00.22.00	Стенка задняя ДВПО	1337	204	2,5	1
12	КН.НМ.21.58.00.12.00	Дверь	1010	396	16	1
13	КН.НМ.21.58.00.13.00	Дверь	218	1328	16	1
14	КН.НМ.21.58.00.14.00	Дверь	362	396	16	2
15	КН.НМ.21.58.00.15.00	Стенка горизонтальная	366	330	16	2
16	КН.НМ.21.57.00.06.00	Стенка вертикальная	1000	330	16	1
17	КН.НМ.21.57.00.07.00	Стенка вертикальная	1000	330	16	1
18	КН.НМ.21.58.00.18.00	Стенка вертикальная	1730	200	16	1
19	КН.НМ.21.58.00.19.00	Стенка горизонтальная	1730	200	16	1
20	КН.НМ.21.58.00.20.00	Стенка задняя ДВПО	996	394	2,5	1



a1 15 шт	a2 15 шт	a3 1 шт	r3 1 шт.	m6 3 шт	p1 6 шт
b1 22 шт	b2 26 шт	b3 26 шт	g1 8x30 - 8 шт	d2 3,5x16-120шт	k1 8 шт
b4 2 шт	e1 90° - 9шт	i1 4шт	a4 6,3x10,5-10шт.	d3 4x25 - 12 шт	m8 5шт.

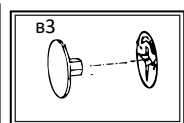
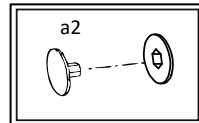
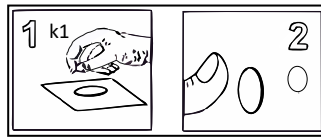
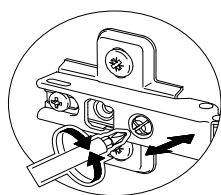
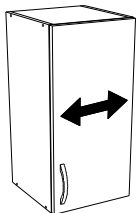
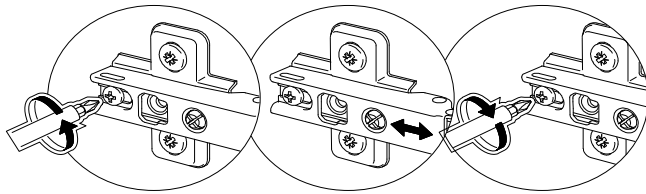
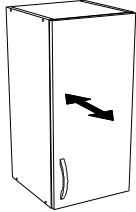
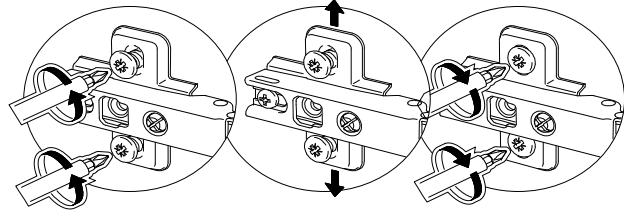
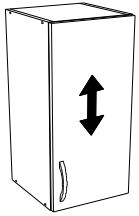
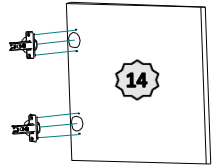
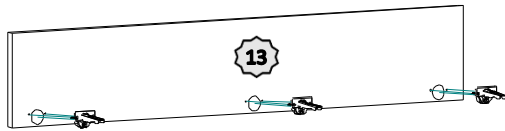
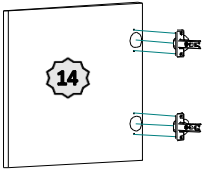
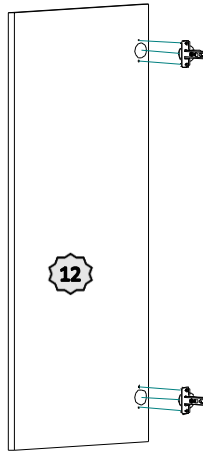
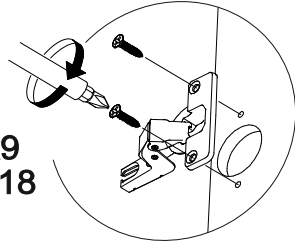
Важно: внешний вид фурнитуры может отличаться от указанного!!!

XIII

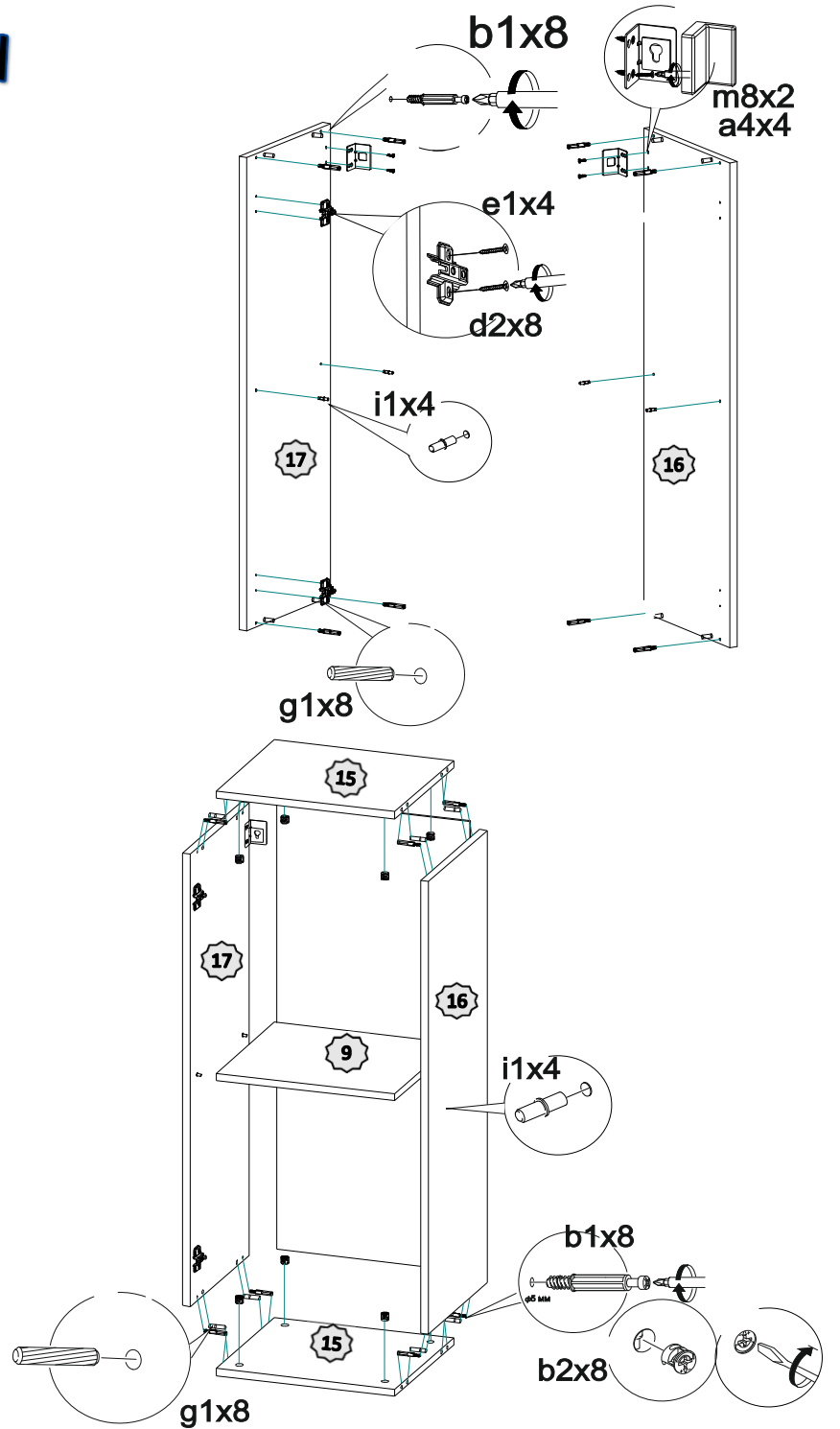


XII

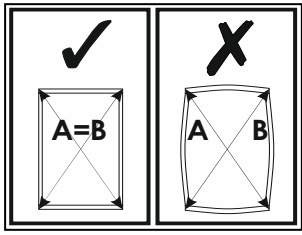
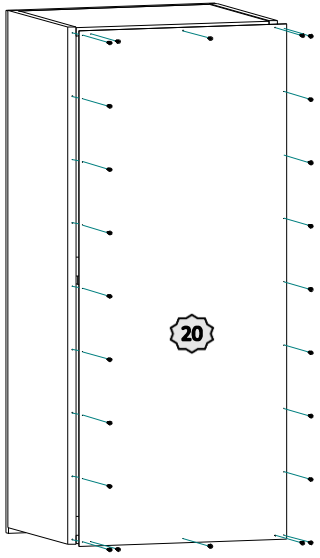
e1x9
d2x18



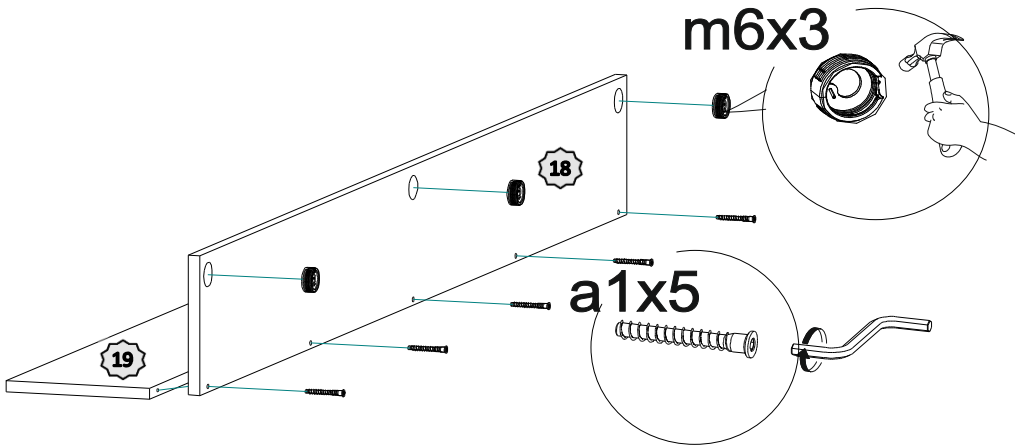
II



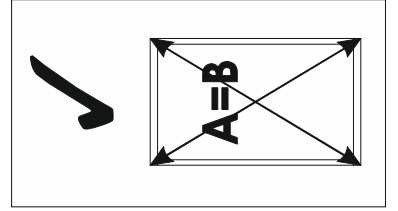
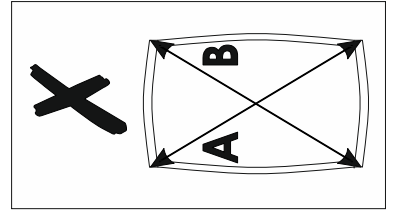
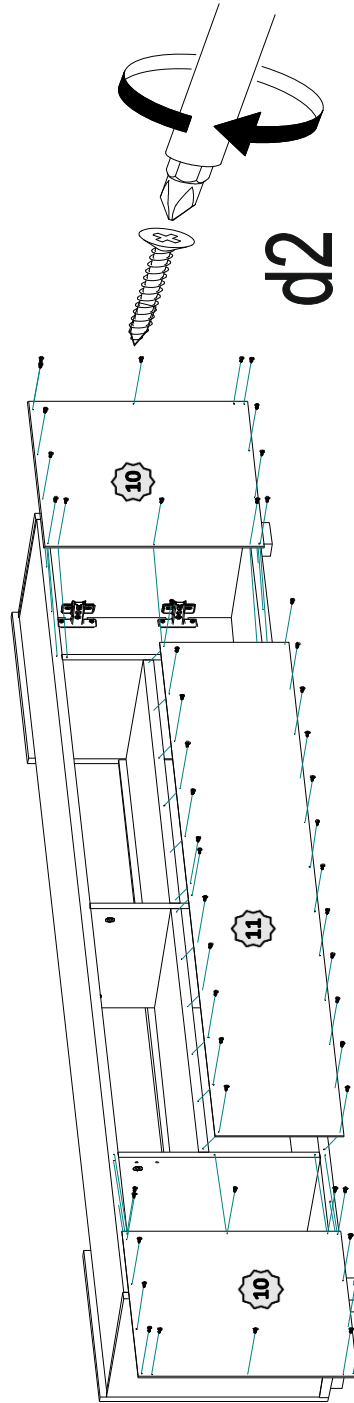
III



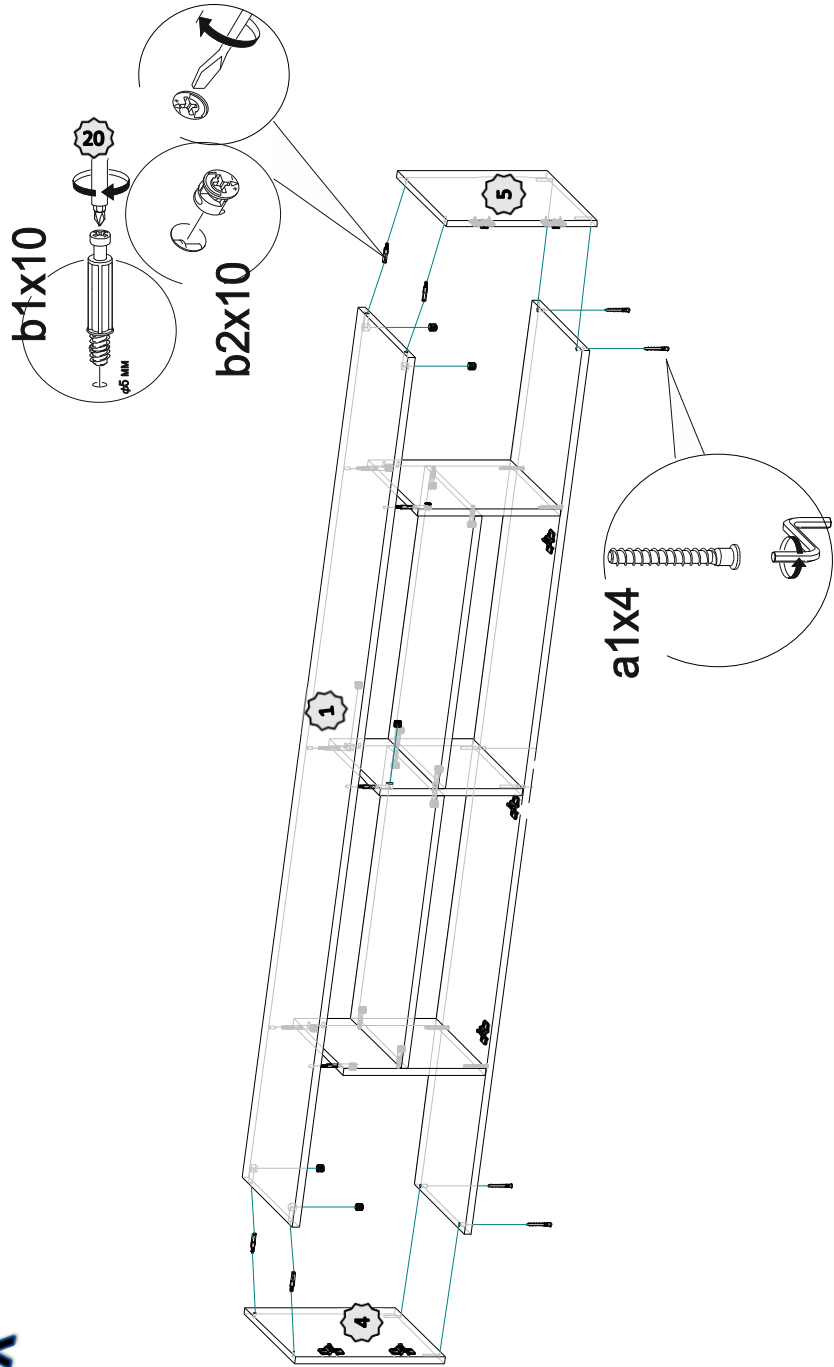
IV



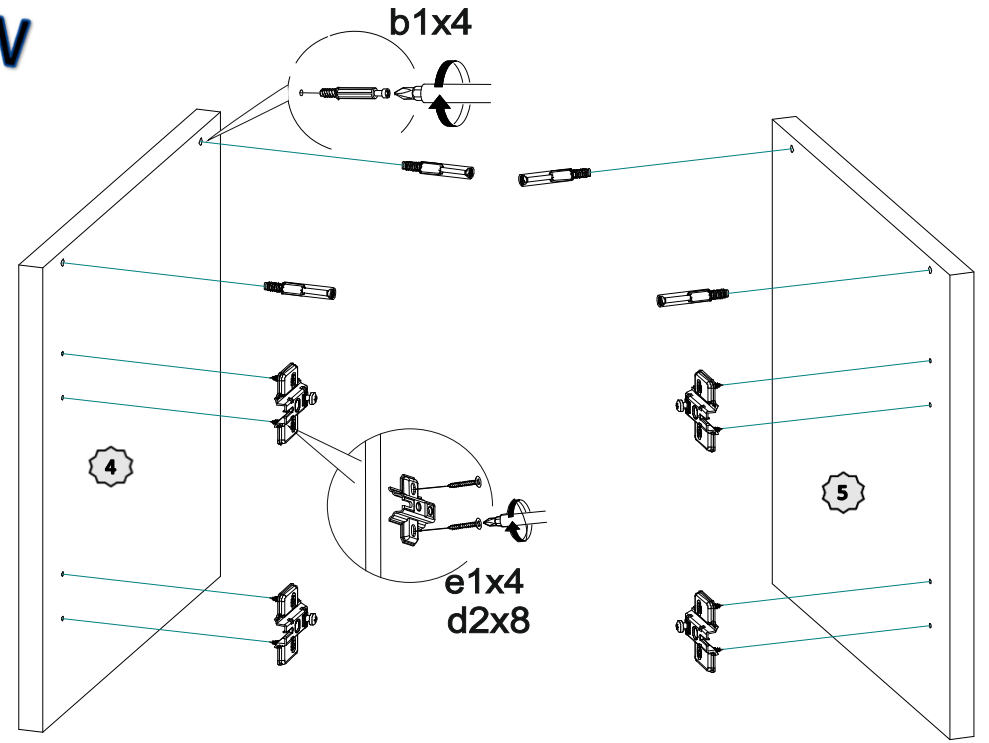
XI



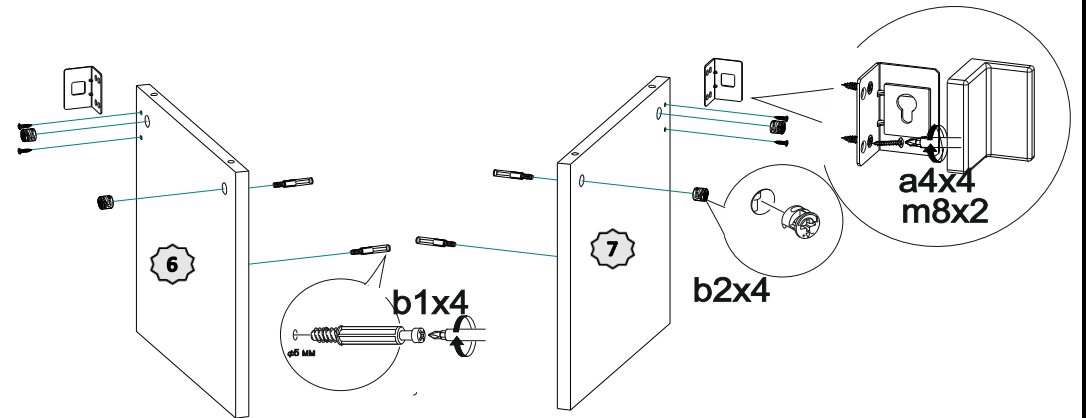
X



V

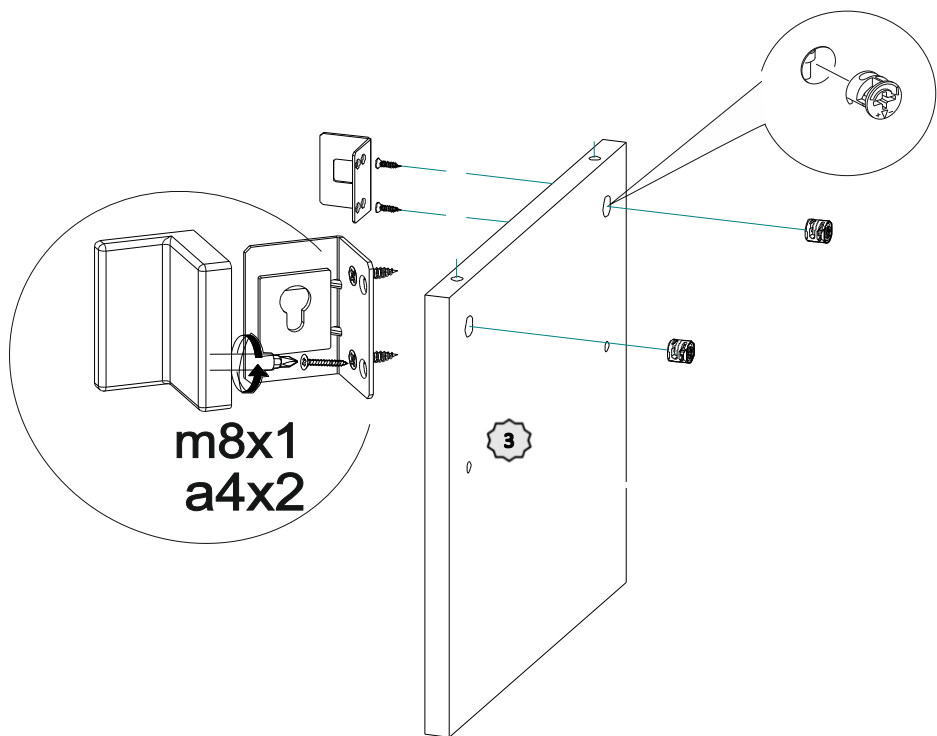


VI



VII

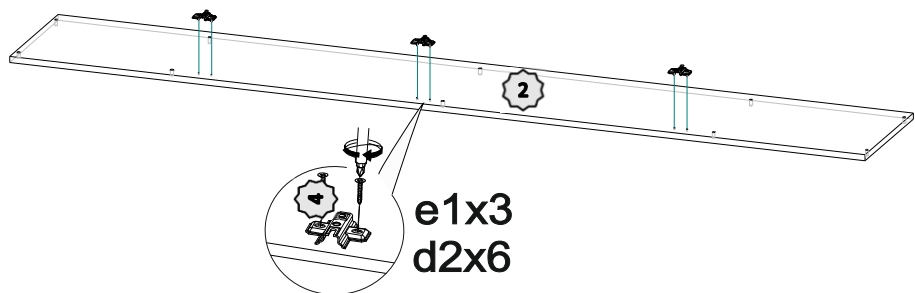
b2x2



m8x1
a4x2

3

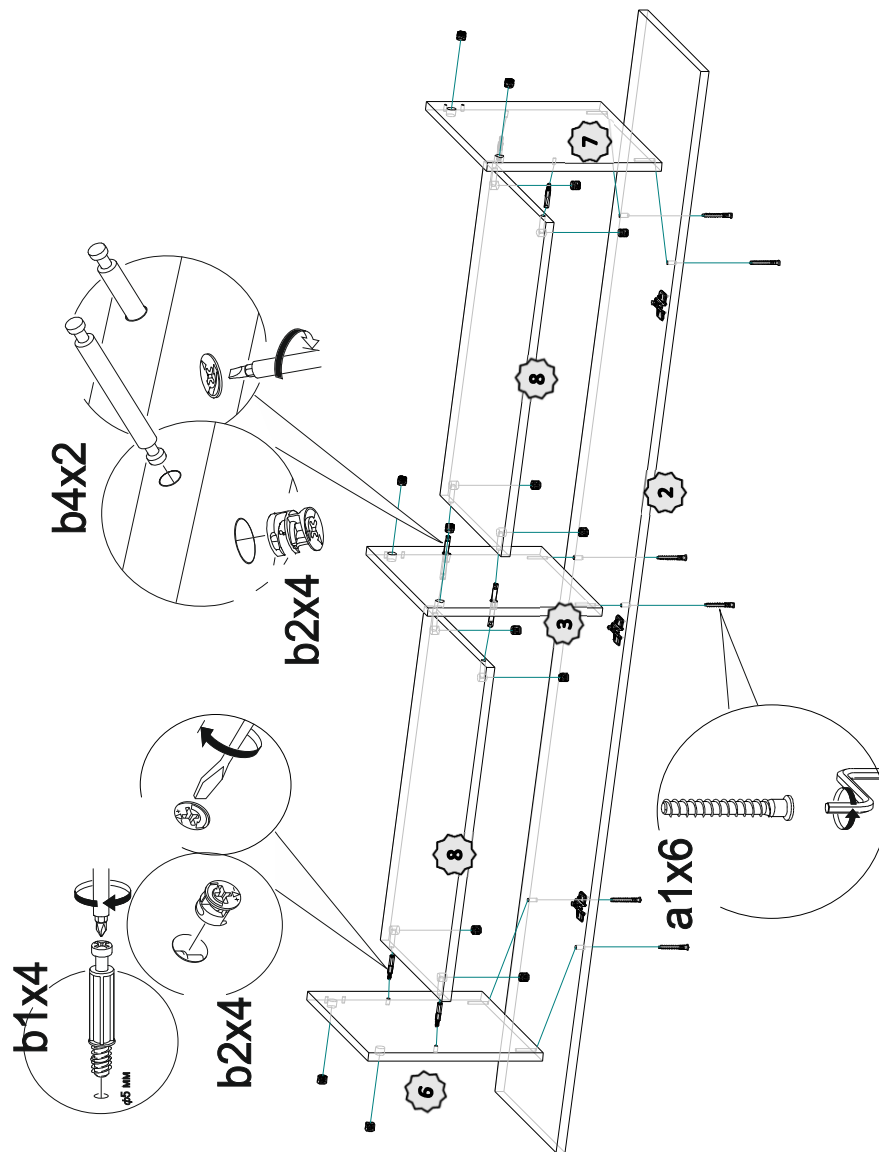
VIII



e1x3
d2x6

2

IX



b4x2

b2x4

b1x4

b2x4

a1x6

8

3

8

6

7

2