

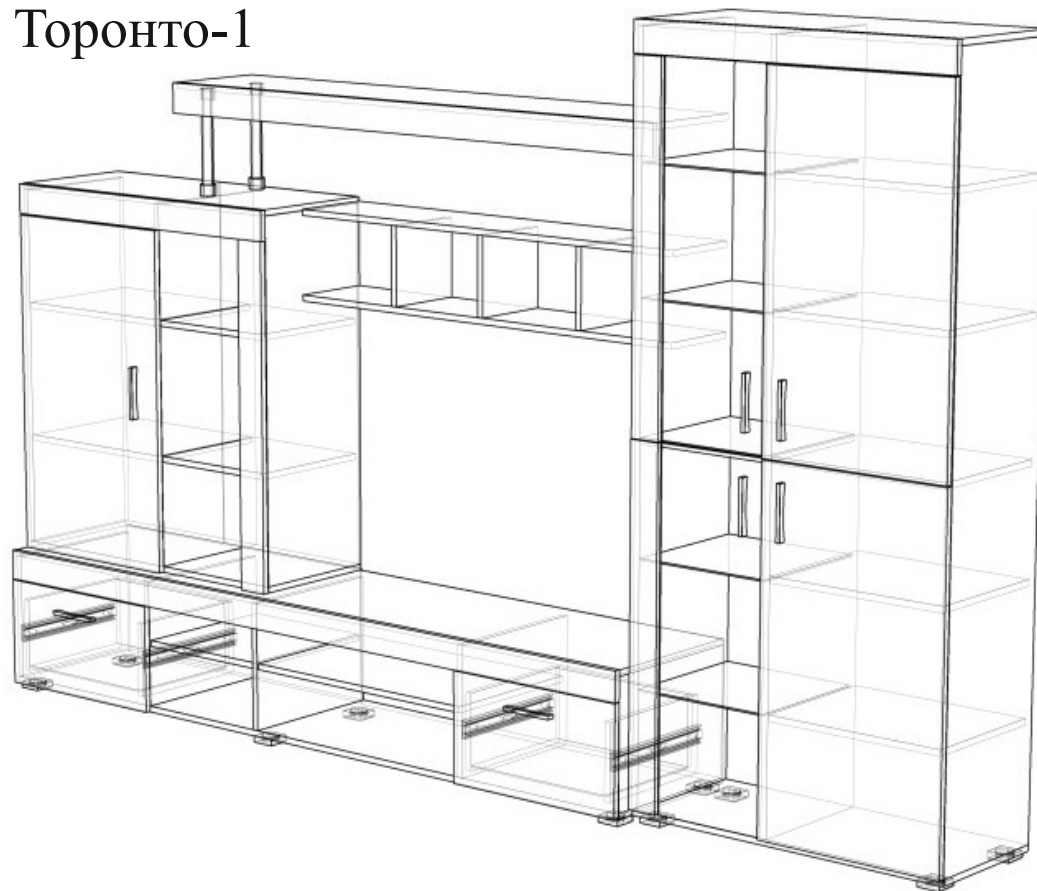
ВНИМАНИЕ! Сборку изделия следует проводить на ровной поверхности, покрытой тканью или бумагой, избегая ударов и неосторожных приемов, во избежание царапин и повреждений деталей.

Распаковать упаковку и разложить детали и фурнитуру в места, удобные для дальнейшей сборки. Сборку удобно начинать, расположив изделие горизонтально.



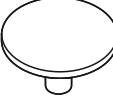
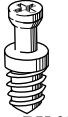


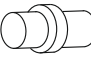
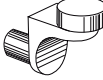
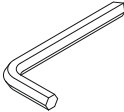

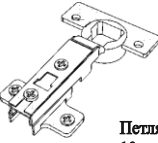
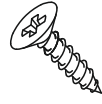
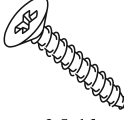
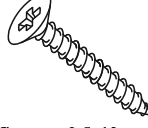
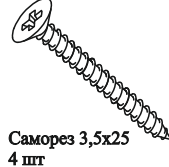



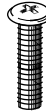

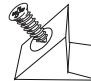
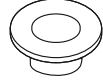

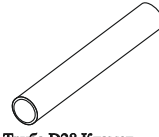

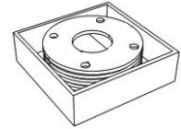
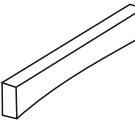
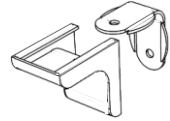


Собранное изделие установить на место эксплуатации, после установки изделие протереть влажной салфеткой.

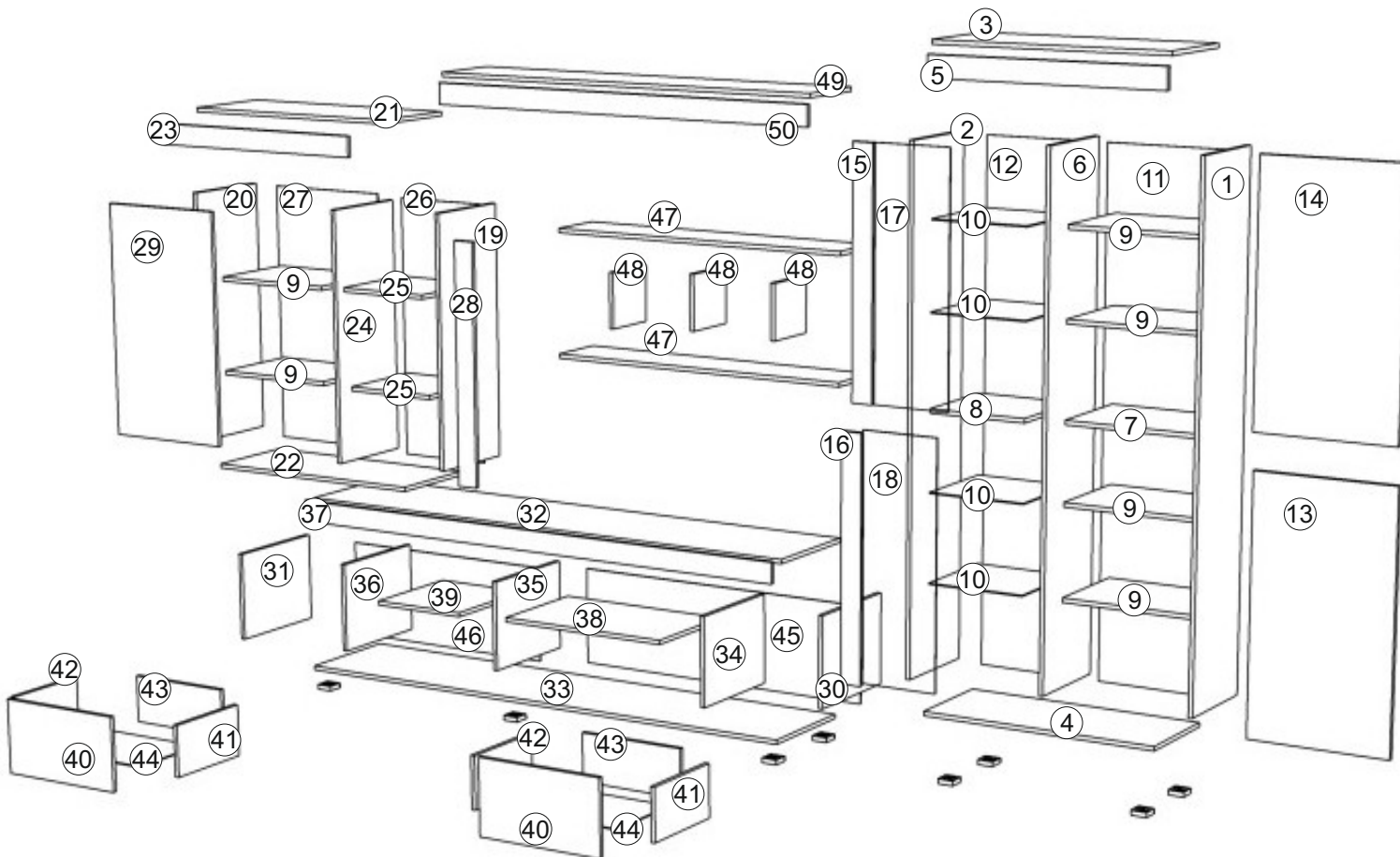
*В связи с постоянной работой, направленной на улучшение потребительских свойств мебели, возможны незначительные изменения в конструкции не влияющие на функциональные качества изделий.

При возникновении вопросов по сборке
Обращаться по телефону:
(343) 283-00-95 (96)



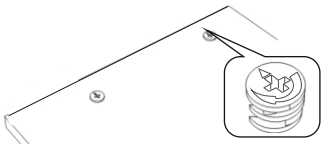
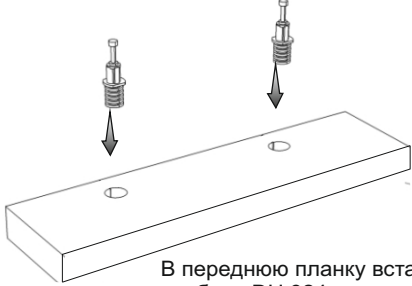

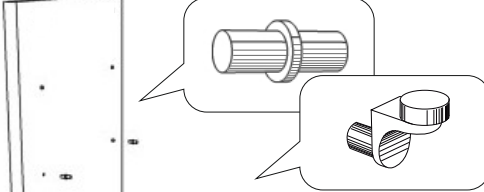
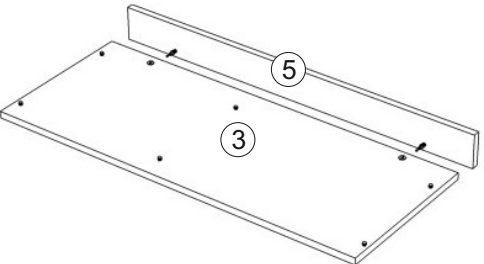
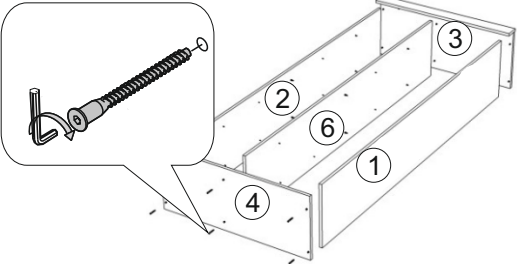
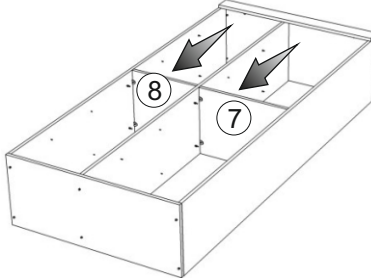
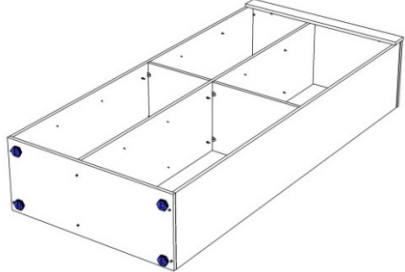
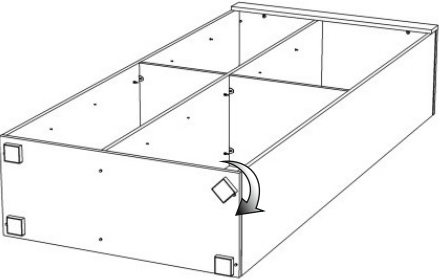
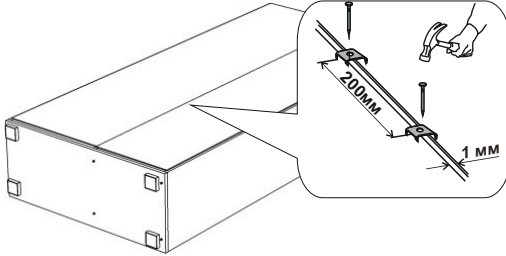
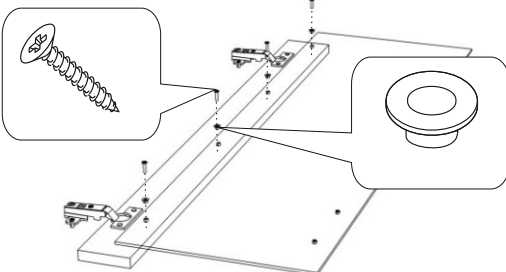

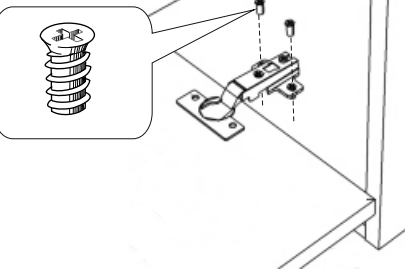
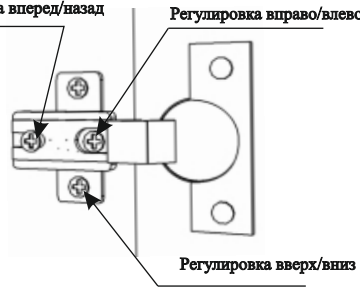
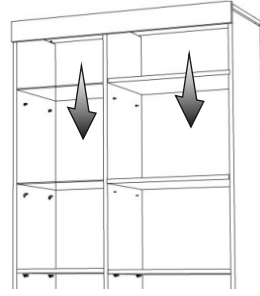
Фурнитура

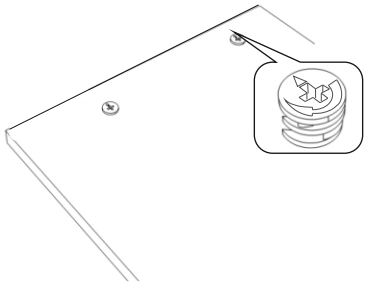
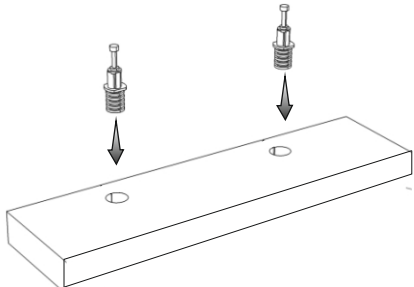
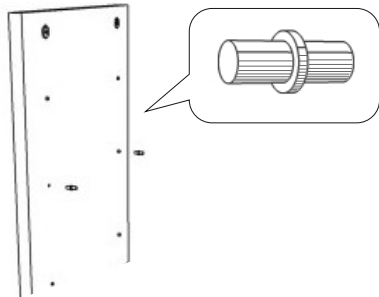
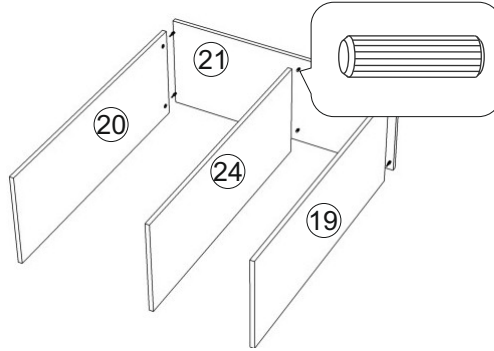
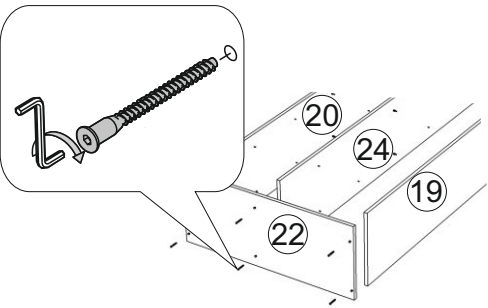
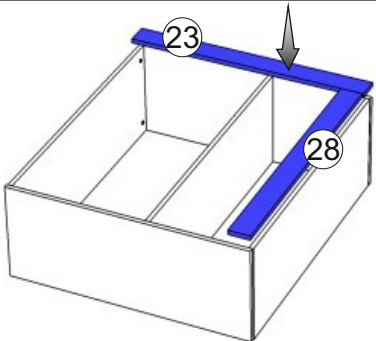
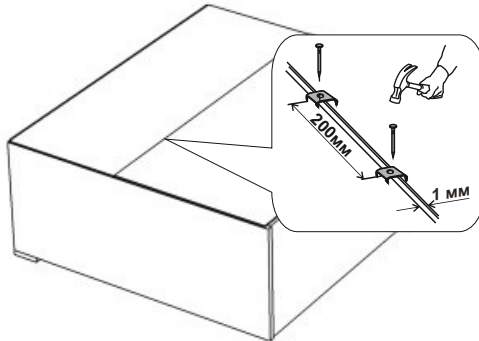
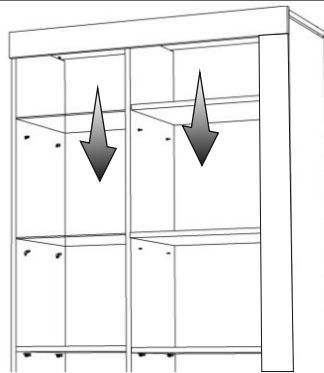

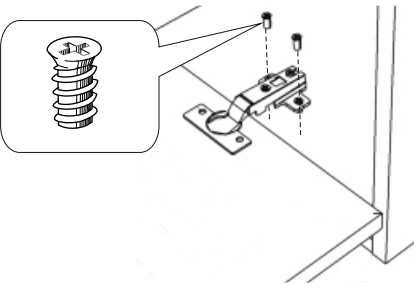
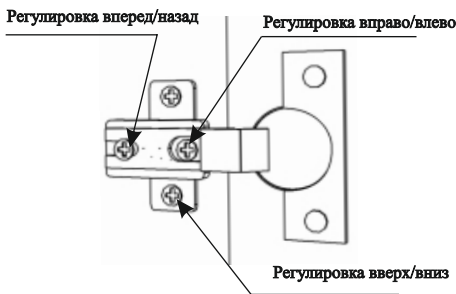
 Экцентрик Rastex 15 27 шт	 Дюбель DU-324 27 шт	 Заглушка для эксцентрика 27 шт	 Дюбель DU-321 8 шт	 Конфирмат 55 шт	 Заглушка для конфирмата 55 шт	 Полкодержатель D5 40 шт	 Полкодержатель Sekura 18 шт	 Ключ для конфирмата 1 шт	 Евровинт 6,3x13 20 шт.
 Петля 10 шт	 Саморез 3,5x15 16 шт	 Саморез 3,5x16 64 шт	 Саморез 3,5x19 12 шт	 Саморез 3,5x25 4 шт	 Шкант 8x30 31 шт.	 Гвоздь 1 упаковка	 Винт M4x10 4 шт	 Винт M4x22 10 шт	 Скоба для задней стенки 23 шт
 Уголок с саморезом 8 шт	 Втулка пластик TULEJKA 12 шт	 Заглушка Кламет 4 шт	 Труба D28 Кламет 2 шт	 Направляющие для ящиков 2 комплекта	 Опора 10 шт	 Ручка 7 шт.	 Уголок 26x26x20 2 шт	 Демпфер 10 шт	 Шайба металлическая 4 шт



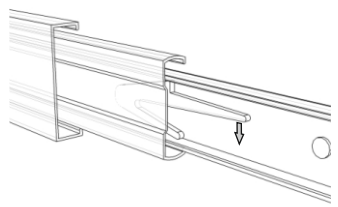
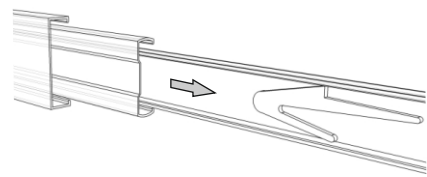
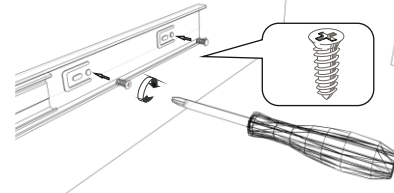
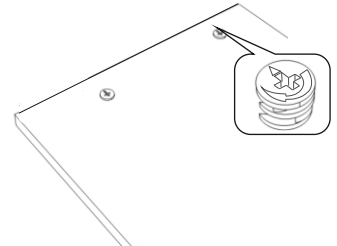
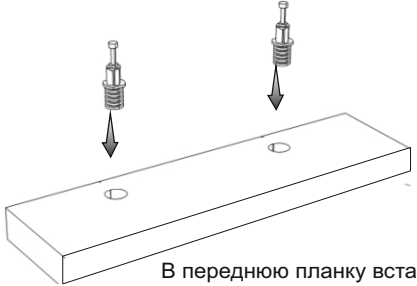
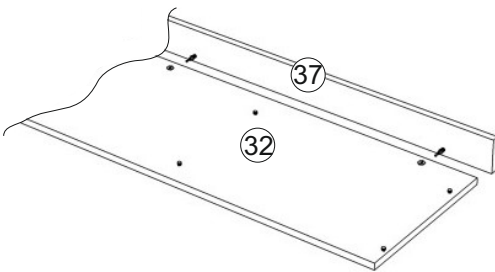
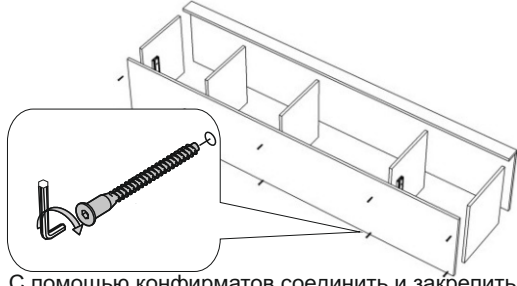
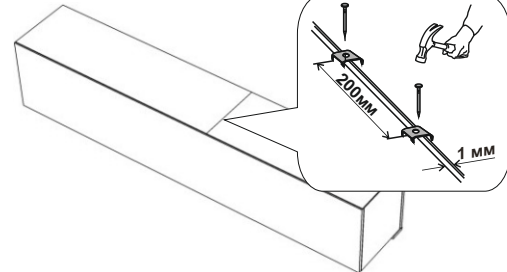
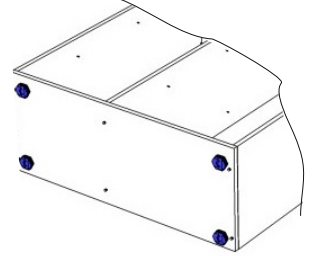
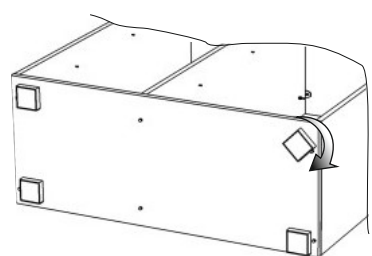
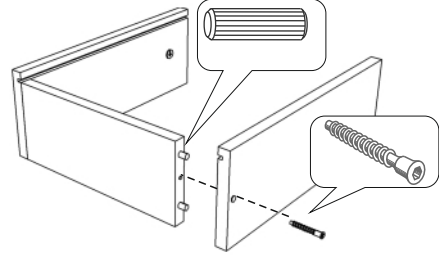
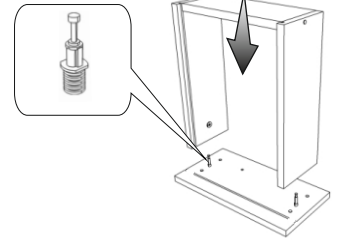
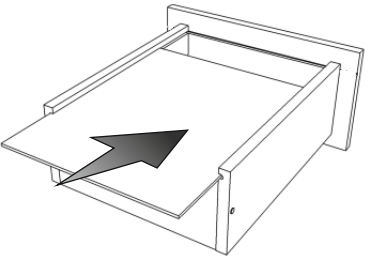
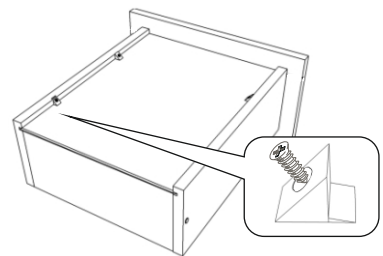
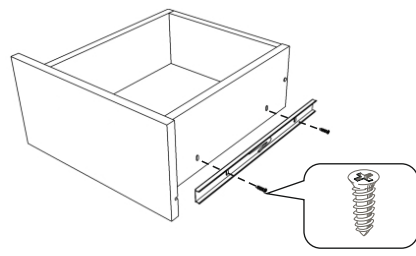
Поз.	Наименование	Кол-во	Ед. изм
1	Стойка правая	1	шт.
2	Стойка левая	1	шт.
3	Топ	1	шт.
4	Дно	1	шт.
5	Перед панель прав	1	шт.
6	Стойка центр	1	шт.
7	Полка жеск прав	1	шт.
8	Полка жеск лев	1	шт.
9	Полка	6	шт.
10	Полка стекл	4	шт.
11	Зад стенка прав	1	шт.
12	Зад стенка лев	1	шт.
13	Дверь низ	1	шт.
14	Дверь верх	1	шт.
15	Планка двери верх	1	шт.
16	Планка двери низ	1	шт.
17	Стекло верх	1	шт.
18	Стекло низ	1	шт.
19	Стойка правая 1	1	шт.
20	Стойка левая 1	1	шт.
21	Топ 1	1	шт.
22	Дно 1	1	шт.
23	Перед панель 1	1	шт.
24	Стойка центр 1	1	шт.
25	Полка прав 1	2	шт.
26	Зад стенка прав 1	1	шт.
27	Зад стенка лев 1	1	шт.
28	Планка прав 1	1	шт.
29	Дверь левая 1	1	шт.
30	Стойка правая	1	шт.
31	Стойка левая	1	шт.
32	Топ	1	шт.
33	Дно	1	шт.
34	Стойка внутр правая	1	шт.
35	Стойка внутр центр	1	шт.
36	Стойка внутр левая	1	шт.
37	Перед панель тумбы	1	шт.
38	Полка тумбы правая	1	шт.
39	Полка тумбы левая	1	шт.
40	Фасад ящика	2	шт.
41	Стойка ящ. правая	2	шт.
42	Стойка ящ. левая	2	шт.
43	Задник ящика	2	шт.
44	Дно ящика	2	шт.
45	Зад стенка тумбы правая	1	шт.
46	Зад стенка тумбы левая	1	шт.
47	Полка центр	2	шт.
48	Ребо полки верт	3	шт.
49	Полка центр верх	1	шт.
50	Планка перед полки	1	шт.

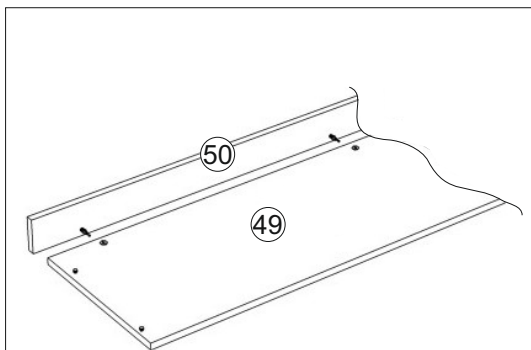
Сборка напольного шкафа

 <p>В отверстия Ø 15мм вставить эксцентрики Rastex 15 с направлением стрелки к ближайшему торцу</p>	 <p>В переднюю планку вставить дюбеля DU 324</p>	 <p>В стойках, в центральные отверстия Ø 5мм вкрутить дюбеля DU 321</p>	 <p>В стойки правой секции вставить полкодержатели D5, в стойки левой секции вставить полкодержатели Sekura</p>
 <p>Соединить и закрепить между собой переднюю планку и топ</p>	 <p>С помощью конфирматов соединить и закрепить между собой стойки, топ и дно</p>	 <p>Установить и закрепить центральные полки</p>	 <p>С помощью саморезов 3,5x16 закрепить ответные части опор</p>
 <p>Вкрутить основную часть опоры</p>	 <p>Установить и закрепить задние станки, стык закрепить с помощью скобы для задней стенки</p>	 <p>С помощью саморезов 3,5x19 и шайб с бортиком закрепить стеклянную часть двери</p>	 <p>Установить и закрепить петли на фасаде при помощи саморезов 3,5x16</p>
 <p>Закрепить ответную часть петли на корпусе шкафа при помощи евровинтов 6,3x13.</p>	 <p>Регулировка вперед/назад Регулировка вправо/влево Регулировка вверх/вниз</p> <p>Регулировка петли.</p>	 <p>Установить съемные полки</p>	

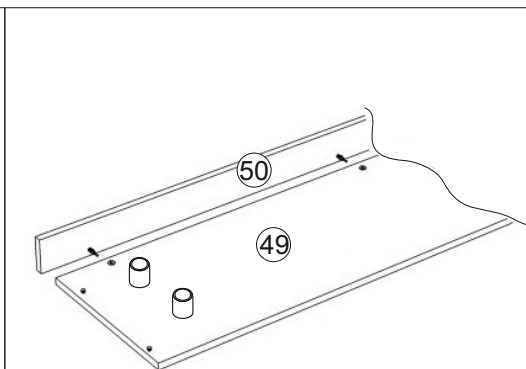
 <p>В отверстия \varnothing 15мм вставить эксцентрики Rastex 15 с направлением стрелки к ближайшему торцу</p>	 <p>В переднюю планку вставить дюбеля DU 324</p>	 <p>В отверстия \varnothing 5мм вставить полкодержатели D5</p>	 <p>Установить и закрепить топ, центральная стойка устанавливается на шканты</p>
 <p>С помощью конфирматов соединить и закрепить между собой стойки и дно</p>	 <p>Установить и закрепить передние планки</p>	 <p>Установить и закрепить задние планки, стык закрепить с помощью скобы для задней стенки</p>	 <p>Установить съемные полки</p>
 <p>Установить и закрепить петли на фасаде при помощи саморезов 3,5x16</p>	 <p>Закрепить ответную часть петли на корпусе шкафа при помощи евроинтов 6,3x13.</p>	 <p>Регулировка вперед/назад Регулировка вправо/влево Регулировка вверх/вниз</p> <p>Регулировка петли.</p>	

Сборка тумбы

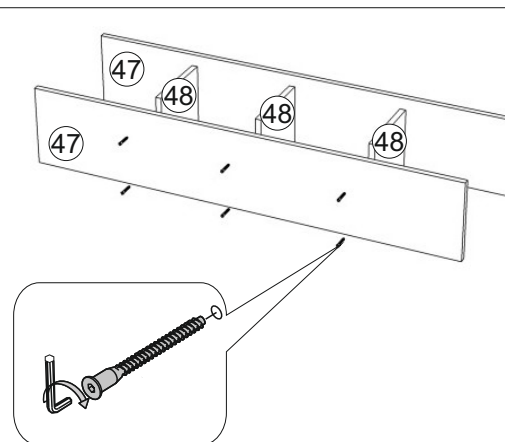
 <p>Отжать фиксатор</p>	 <p>Вытащить узкую часть направляющей для установки ее на короб ящика</p>	 <p>Установить ответную часть направляющей на боковые (30, 31) и внутренние (34, 36) стойки</p>	 <p>В отверстия Ø 15мм вставить эксцентрики Rastex 15 с направлением стрелки к ближайшему торцу</p>
 <p>В переднюю планку вставить дюбеля DU 324</p>	 <p>Соединить и закрепить между собой переднюю планку и топ</p>	 <p>С помощью конфирматов соединить и закрепить между собой стойки, топ и дно</p>	 <p>Установить и закрепить задние станки, стык закрепить с помощью скобы для задней стенки</p>
 <p>С помощью саморезов 3,5x16 закрепить ответные части опор</p>	 <p>Вкрутить основную часть опоры</p>	 <p>Соединить и закрепить между собой стойки и задник ящика</p>	 <p>Соединить и закрепить между собой корпус и фасад ящика</p>
 <p>Вставить дно ящика в пазы</p>	 <p>Выровнять диагонали короба ящика, закрепить дно ящика при помощи уголков с саморезами</p>	 <p>Установить ответную часть направляющей на боковую стойку ящика</p>	



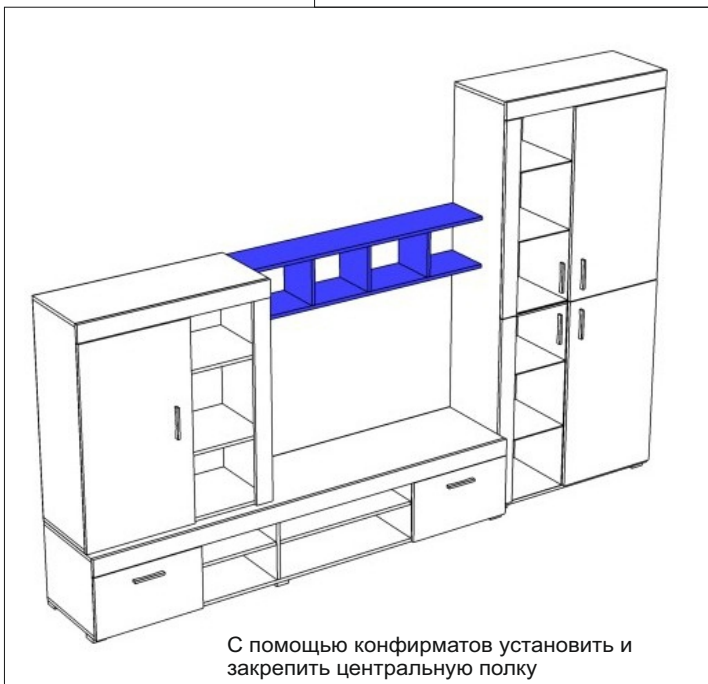
Соединить и закрепить между собой переднюю планку и верхнюю полку



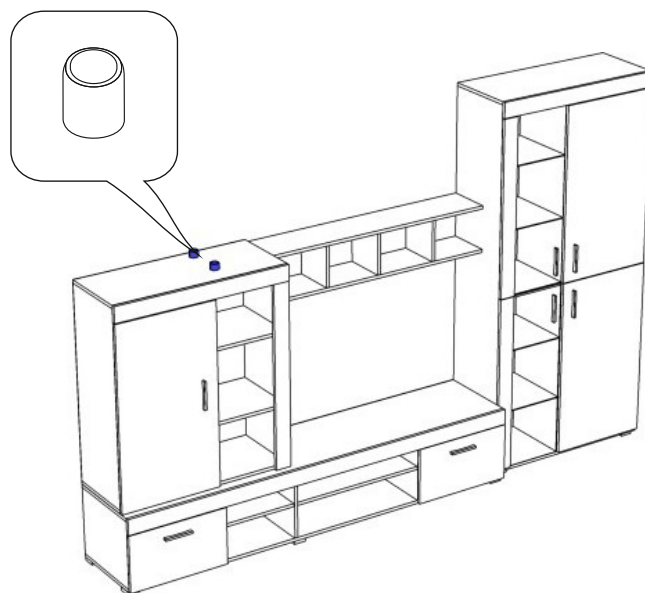
С помощью саморезов 3,5x19 и металлических шайб установить и закрепить заглушки Кламет



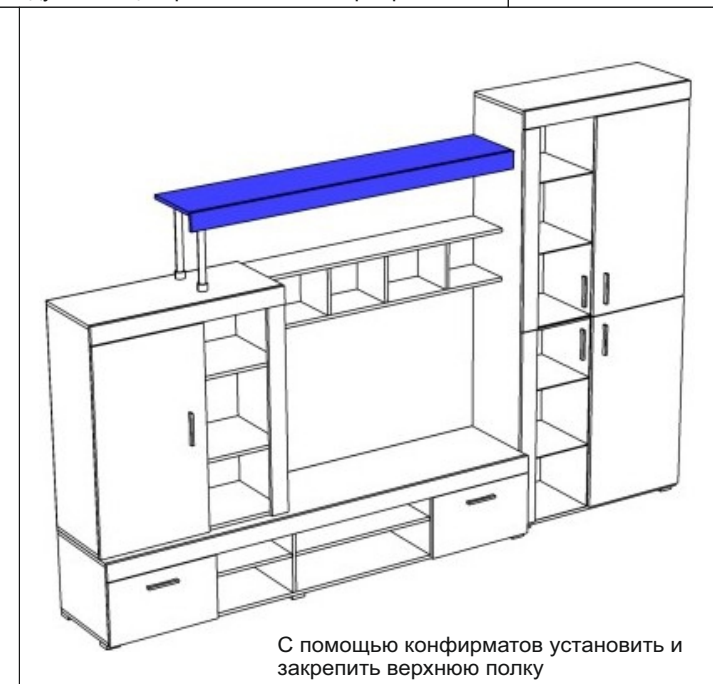
С помощью конфирматов соединить и закрепить между собой центральные полки и ребра



С помощью конфирматов установить и закрепить центральную полку



С помощью саморезов 3,5x19 и металлических шайб установить и закрепить заглушки Кламет



С помощью конфирматов установить и закрепить верхнюю полку